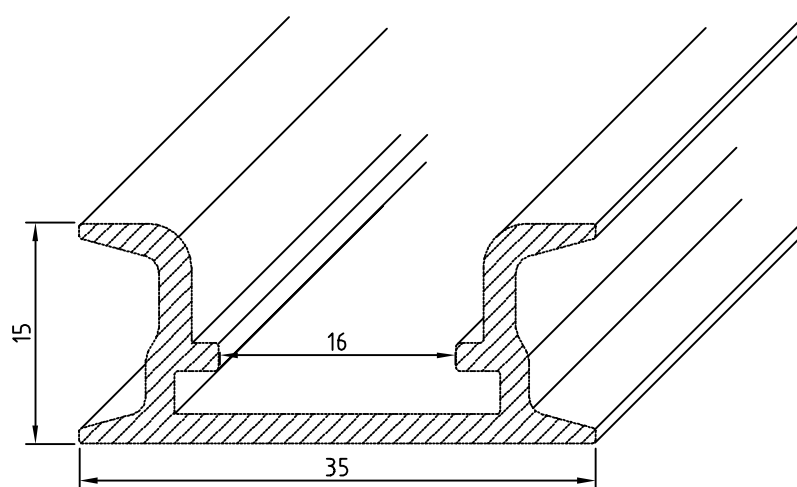



rys. 4



dla obudów Natalia 2003/400/250(195) długość szyny wynosi 310mm

nr rysunku N2003A4/400	opis szyna montażowa TS2x35 AL otworowana B13-00410	 ul. Maciejowicka 36 BCE 70-786 Szczecin Polska www.bekazet.pl
nazwa system obudów Natalia 2003		
data grudzień 2003	skala 2:1	