



PPHU Bekazet Bąk Keller Sp. jawna

70-786 Szczecin, ul. Maciejowicka 36BCE

tel. +48 91 462 62 65 w. 17, 19

NIP 955-00-12-183

fax +48 91 462 62 65 w. 25

e-mail: produkcja@bekazet.pl

Rozdzielnice stacyjne wewnętrzne typu RNL Katalog

Tom 1 - rozdzielnice do stacji jednotransformatorowych



Opracował

Uprawnienia

Podpis

mgr inż.

Waldemar Lignowski

102/Sz/89

Szczecin 24.08.2014

Spis zawartości

Pkt.	Wyszczególnienie	Strona
1.	Zastosowanie rozdzielnic	7
2.	Budowa rozdzielnic	7
3.	Wyposażenie rozdzielnic	8
3.1	Rozłączniki izolacyjne bezpiecznikowe	9
3.2	Rozłączniki główne	10
3.3	Przekładniki prądowe	11
3.4	Oszynowanie	13
3.5	Obwody potrzeb własnych stacji	14
3.6	Obwody pomiarowe	14
3.6.1	Liczniki energii	15
3.6.2	Listwy pomiarowe	16
3.6.3	Mierniki parametrów sieci	16
3.6.4	Amperomierze	17
3.6.5	Woltomierze	18
3.6.6	Przewody	18
4.	Parametry techniczne rozdzielnic	18
5.	Dobór rozdzielnic	19
5.1	Dobór przekładników prądowych	20
6.	Ochrona przed porażeniem prądem elektrycznym	21
7.	Bezpieczeństwo obsługi	21
8.	Transport, przechowywanie i montaż rozdzielnic	21
8.1	Transport rozdzielnic	21
8.2	Przechowywanie rozdzielnic	21
8.3	Montaż rozdzielnic	22
9.	Zgodność z normami	22
10.	Zamawianie rozdzielnic	23
10.1	Zasady numeracji katalogowej	23
10.2	Zamawianie rozdzielnic w wykonaniu standardowym	23
10.3	Zamawianie rozdzielnic w wykonaniu niestandardowym	24
11.	Karty katalogowe	26

Spis kart katalogowych

Typ rozdzielnicy	Nr katalogowy rozdzielnicy	Nr karty katalog.	Strona
RNL-06-01-01-00 - rozdzielnica z rozłącznikiem głównym 1250A, z 6-ma rozłącznikami bezpiecznikowymi listwowymi 400A (rozłączanie 1-fazowe), bez pola pomiarowego	B72-50101	1	26
RNL-07-01-01-00 - rozdzielnica z rozłącznikiem głównym 1250A, z 7-ma rozłącznikami bezpiecznikowymi listwowymi 400A (rozłączanie 1-fazowe), bez pola pomiarowego	B72-50102	2	28
RNL-08-01-01-00 - rozdzielnica z rozłącznikiem głównym 1250A, z 8-ma rozłącznikami bezpiecznikowymi listwowymi 400A (rozłączanie 1-fazowe), bez pola pomiarowego	B72-50103	3	30
RNL-06-01-01-01 - rozdzielnica z rozłącznikiem głównym 1250A, z 6-ma rozłącznikami bezpiecznikowymi listwowymi 400A (rozłączanie 1-fazowe), z polem pomiarowym wyposażonym w licznik energii	B72-50104	4	32
RNL-07-01-01-01 - rozdzielnica z rozłącznikiem głównym 1250A, z 7-ma rozłącznikami bezpiecznikowymi listwowymi 400A (rozłączanie 1-fazowe), z polem pomiarowym wyposażonym w licznik energii	B72-50105	5	34
RNL-08-01-01-01 - rozdzielnica z rozłącznikiem głównym 1250A, z 8-ma rozłącznikami bezpiecznikowymi listwowymi 400A (rozłączanie 1-fazowe), z polem pomiarowym wyposażonym w licznik energii	B72-50106	6	36
RNL-06-01-01-02 - rozdzielnica z rozłącznikiem głównym 1250A, z 6-ma rozłącznikami bezpiecznikowymi listwowymi 400A (rozłączanie 1-fazowe), z polem pomiarowym wyposażonym w analizator parametrów sieci	B72-50107	7	38
RNL-07-01-01-02 - rozdzielnica z rozłącznikiem głównym 1250A, z 7-ma rozłącznikami bezpiecznikowymi listwowymi 400A (rozłączanie 1-fazowe), z polem pomiarowym wyposażonym w analizator parametrów sieci	B72-50108	8	40
RNL-08-01-01-02 - rozdzielnica z rozłącznikiem głównym 1250A, z 8-ma rozłącznikami bezpiecznikowymi listwowymi 400A (rozłączanie 1-fazowe), z polem pomiarowym wyposażonym w analizator parametrów sieci	B72-50109	9	42
RNL-06-01-01-03 - rozdzielnica z rozłącznikiem głównym 1250A, z 6-ma rozłącznikami bezpiecznikowymi listwowymi 400A (rozłączanie 1-fazowe), z polem pomiarowym wyposażonym w woltomierz i amperomierze	B72-50110	10	44
RNL-07-01-01-03 - rozdzielnica z rozłącznikiem głównym 1250A, z 7-ma rozłącznikami bezpiecznikowymi listwowymi 400A (rozłączanie 1-fazowe), z polem pomiarowym wyposażonym w woltomierz i amperomierze	B72-50111	11	46
RNL-08-01-01-03 - rozdzielnica z rozłącznikiem głównym 1250A, z 8-ma rozłącznikami bezpiecznikowymi listwowymi 400A (rozłączanie 1-fazowe), z polem pomiarowym wyposażonym w woltomierz i amperomierze	B72-50112	12	48

RNL-09-01-01-00 - rozdzielnica z rozłącznikiem głównym 1250A, z 9-ma rozłącznikami bezpiecznikowymi listwowymi 400A (rozłączanie 1-fazowe), bez pola pomiarowego	B72-50201	13	50
RNL-10-01-01-00 - rozdzielnica z rozłącznikiem głównym 1250A, z 10-ma rozłącznikami bezpiecznikowymi listwowymi 400A (rozłączanie 1-fazowe), bez pola pomiarowego	B72-50202	14	52
RNL-09-01-01-01 - rozdzielnica z rozłącznikiem głównym 1250A, z 9-ma rozłącznikami bezpiecznikowymi listwowymi 400A (rozłączanie 1-fazowe), z polem pomiarowym wyposażonym w licznik energii	B72-50203	15	54
RNL-10-01-01-01 - rozdzielnica z rozłącznikiem głównym 1250A, z 10-ma rozłącznikami bezpiecznikowymi listwowymi 400A (rozłączanie 1-fazowe), z polem pomiarowym wyposażonym w licznik energii	B72-50204	16	56
RNL-09-01-01-02 - rozdzielnica z rozłącznikiem głównym 1250A, z 9-ma rozłącznikami bezpiecznikowymi listwowymi 400A (rozłączanie 1-fazowe), z polem pomiarowym wyposażonym w analizator parametrów sieci	B72-50205	17	58
RNL-10-01-01-02 - rozdzielnica z rozłącznikiem głównym 1250A, z 10-ma rozłącznikami bezpiecznikowymi listwowymi 400A (rozłączaniem 1-fazowe), z polem pomiarowym wyposażonym w analizator parametrów sieci	B72-50206	18	60
RNL-09-01-01-03 - rozdzielnica z rozłącznikiem głównym 1250A, z 9-ma rozłącznikami bezpiecznikowymi listwowymi 400A (rozłączanie 1-fazowe), z polem pomiarowym wyposażonym w woltomierz i amperomierze	B72-50207	19	62
RNL-10-01-01-03 - rozdzielnica z rozłącznikiem głównym 1250A, z 10-ma rozłącznikami bezpiecznikowymi listwowymi 400A (rozłączanie 1-fazowe), z polem pomiarowym wyposażonym w woltomierz i amperomierze	B72-50208	20	64
RNL-11-01-01-00 - rozdzielnica z rozłącznikiem głównym 1250A, z 11-ma rozłącznikami bezpiecznikowymi listwowymi 400A (rozłączanie 1-fazowe), bez pola pomiarowego	B72-50301	21	66
RNL-12-01-01-00 - rozdzielnica z rozłącznikiem głównym 1250A, z 12-ma rozłącznikami bezpiecznikowymi listwowymi 400A (rozłączanie 1-fazowe), bez pola pomiarowego	B72-50302	22	68
RNL-11-01-01-01 - rozdzielnica z rozłącznikiem głównym 1250A, z 11-ma rozłącznikami bezpiecznikowymi listwowymi 400A (rozłączanie 1-fazowe), z polem pomiarowym wyposażonym w licznik energii	B72-50303	23	70
RNL-12-01-01-01 - rozdzielnica z rozłącznikiem głównym 1250A, z 12-ma rozłącznikami bezpiecznikowymi listwowymi 400A (rozłączanie 1-fazowe), z polem pomiarowym wyposażonym w licznik energii	B72-50304	24	72
RNL-11-01-01-02 - rozdzielnica z rozłącznikiem głównym 1250A, z 11-ma rozłącznikami bezpiecznikowymi listwowymi 400A (rozłączanie 1-fazowe), z polem pomiarowym wyposażonym w analizator parametrów sieci	B72-50305	25	74

RNL-12-01-01-02 - rozdzielnica z rozłącznikiem głównym 1250A, z 12-ma rozłącznikami bezpiecznikowymi listwowymi 400A (rozłączanie 1-fazowe), z polem pomiarowym wyposażonym w analizator parametrów sieci	B72-50306	26	76
RNL-11-01-01-03 - rozdzielnica z rozłącznikiem głównym 1250A, z 11-ma rozłącznikami bezpiecznikowymi listwowymi 400A (rozłączanie 1-fazowe), z polem pomiarowym wyposażonym w woltomierz i amperomierze	B72-50307	27	78
RNL-12-01-01-03 - rozdzielnica z rozłącznikiem głównym 1250A, z 12-ma rozłącznikami bezpiecznikowymi listwowymi 400A (rozłączanie 1-fazowe), z polem pomiarowym wyposażonym w woltomierz i amperomierze	B72-50308	28	80
RNL-13-02-01-00 - rozdzielnica z rozłącznikiem głównym 1600A, z 13-ma rozłącznikami bezpiecznikowymi listwowymi 400A (rozłączanie 1-fazowe), bez pola pomiarowego	B72-50401	29	82
RNL-14-02-01-00 - rozdzielnica z rozłącznikiem głównym 1600A, z 14-ma rozłącznikami bezpiecznikowymi listwowymi 400A (rozłączanie 1-fazowe), bez pola pomiarowego	B72-50402	30	84
RNL-13-02-01-01 - rozdzielnica z rozłącznikiem głównym 1600A, z 13-ma rozłącznikami bezpiecznikowymi listwowymi 400A (rozłączanie 1-fazowe), z polem pomiarowym wyposażonym w licznik energii	B72-50403	31	86
RNL-14-02-01-01 - rozdzielnica z rozłącznikiem głównym 1600A, z 14-ma rozłącznikami bezpiecznikowymi listwowymi 400A (rozłączanie 1-fazowe), z polem pomiarowym wyposażonym w licznik energii	B72-50404	32	88
RNL-13-02-01-02 - rozdzielnica z rozłącznikiem głównym 1600A, z 13-ma rozłącznikami bezpiecznikowymi listwowymi 400A (rozłączanie 1-fazowe), z polem pomiarowym wyposażonym w analizator parametrów sieci	B72-50405	33	90
RNL-14-02-01-02 - rozdzielnica z rozłącznikiem głównym 1600A, z 14-ma rozłącznikami bezpiecznikowymi listwowymi 400A (rozłączanie 1-fazowe), z polem pomiarowym wyposażonym w analizator parametrów sieci	B72-50406	34	92
RNL-13-02-01-03 - rozdzielnica z rozłącznikiem głównym 1600A, z 13-ma rozłącznikami bezpiecznikowymi listwowymi 400A (rozłączanie 1-fazowe), z polem pomiarowym wyposażonym w woltomierz i amperomierze	B72-50407	35	94
RNL-14-02-01-03 - rozdzielnica z rozłącznikiem głównym 1600A, z 14-ma rozłącznikami bezpiecznikowymi listwowymi 400A (rozłączanie 1-fazowe), z polem pomiarowym wyposażonym w woltomierz i amperomierze	B72-50408	36	96
RNL-15-02-01-00 - rozdzielnica z rozłącznikiem głównym 1600A, z 15-ma rozłącznikami bezpiecznikowymi listwowymi 400A (rozłączanie 1-fazowe), bez pola pomiarowego	B72-50501	37	98
RNL-16-02-01-00 - rozdzielnica z rozłącznikiem głównym 1600A, z 16-ma rozłącznikami bezpiecznikowymi listwowymi 400A (rozłączanie 1-fazowe), bez pola pomiarowego	B72-50502	38	100

RNL-15-02-01-01 - rozdzielnica z rozłącznikiem głównym 1600A, z 15-ma rozłącznikami bezpiecznikowymi listwowymi 400A (rozłączanie 1-fazowe), z polem pomiarowym wyposażonym w licznik energii	B72-50503	39	102
RNL-16-02-01-01 - rozdzielnica z rozłącznikiem głównym 1600A, z 16-ma rozłącznikami bezpiecznikowymi listwowymi 400A (rozłączanie 1-fazowe), z polem pomiarowym wyposażonym w licznik energii	B72-50504	40	104
RNL-15-02-01-02 - rozdzielnica z rozłącznikiem głównym 1600A, z 15-ma rozłącznikami bezpiecznikowymi listwowymi 400A (rozłączanie 1-fazowe), z polem pomiarowym wyposażonym w analizator parametrów sieci	B72-50505	41	106
RNL-16-02-01-02 - rozdzielnica z rozłącznikiem głównym 1600A, z 16-ma rozłącznikami bezpiecznikowymi listwowymi 400A (rozłączanie 1-fazowe), z polem pomiarowym wyposażonym w analizator parametrów sieci	B72-50506	42	108
RNL-15-02-01-03 - rozdzielnica z rozłącznikiem głównym 1600A, z 15-ma rozłącznikami bezpiecznikowymi listwowymi 400A (rozłączanie 1-fazowe), z polem pomiarowym wyposażonym w woltomierz i amperomierze	B72-50507	43	110
RNL-16-02-01-03 - rozdzielnica z rozłącznikiem głównym 1600A, z 16-ma rozłącznikami bezpiecznikowymi listwowymi 400A (rozłączanie 1-fazowe), z polem pomiarowym wyposażonym w woltomierz i amperomierze	B72-50508	44	112

1. Zastosowanie rozdzielnic

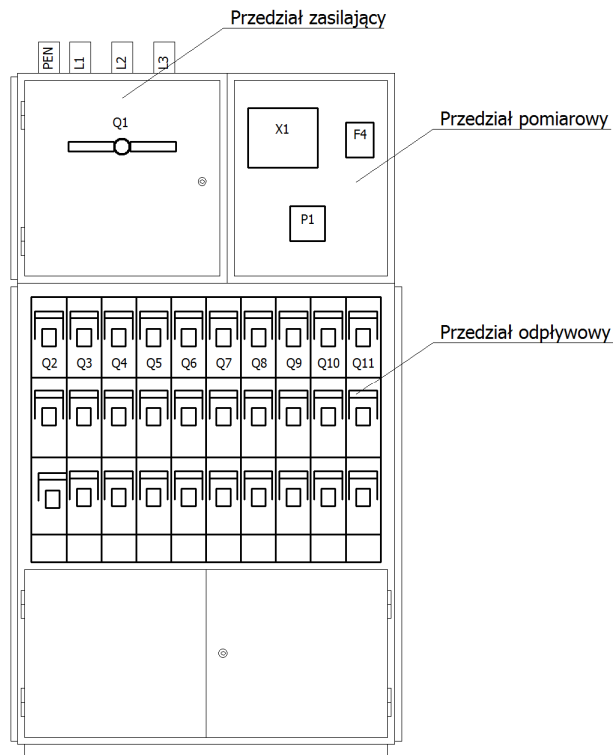
Rozdzielnice niskiego napięcia typu RNL przeznaczone są do rozdziału energii elektrycznej oraz do zasilania i zabezpieczania urządzeń elektrycznych w energetyce i przemyśle. Przystosowane są do pracy w sieci trójfazowej w układzie sieciowym TN-C, TN-C-S lub TN-S.

2. Budowa rozdzielnic

Rozdzielnica posiada zwartą budowę szafową o konstrukcji ramowej, składającej się z metalowych kształtowników łączonych przez spawanie. Wewnętrzna metalowa konstrukcja tablicowa pozwala na zamontowanie w sposób pewny i stabilny wszystkich elementów wyposażenia elektrycznego rozdzielnic.

Rozdzielnica posiada trzy wyodrębnione, w pełni osłonięte przedziały funkcjonalne:

- przedział zasilający – pole zasilające (transformatorowe) z rozłącznikiem lub wyłącznikiem głównym,
- przedział odpiływowy – pola odpiływowe wyposażone w rozłączniki izolacyjne bezpiecznikowe,
- przedział pomiarowy – pole dodatkowe wyposażone w zależności od potrzeb w układ pomiaru energii, układ pomiaru prądu i napięcia lub analizator parametrów sieci.



Typowe gabaryty rozdzielnic RNL przedstawiono w tabeli poniżej. Produkujemy również rozdzielnice o wymiarach nietypowych wg indywidualnych potrzeb klienta.

Typ rozdzielnicy	Obudowa	Szerokość (mm)	Wysokość (mm)	Głębokość (mm)
RNL-06	wielkość 1	920	2000	400
RNL-07	wielkość 1	920	2000	400
RNL-08	wielkość 1	920	2000	400
RNL-09	wielkość 2	1120	2000	400
RNL-10	wielkość 2	1120	2000	400
RNL-11	wielkość 3	1320	2000	400
RNL-12	wielkość 3	1320	2000	400
RNL-13	wielkość 4	1520	2000	400
RNL-14	wielkość 4	1520	2000	400
RNL-15	wielkość 5	1720	2000	400
RNL-16	wielkość 5	1720	2000	400

Konstrukcja rozdzielnicy umożliwia bezpieczną wymianę uszkodzonego rozłącznika, bez konieczności wyłączenia rozdzielnicy spod napięcia oraz umożliwia bezpieczne zamontowanie (pod napięciem), rozłącznika w polu rezerwowym. Konstrukcja rozdzielnicy umożliwia wzrokową kontrolę stanu zewnętrznych przyłączy kablowych do rozłączników, bez konieczności otwierania bloków funkcjonalnych. Rozdzielnica przeznaczona jest do bezpośredniego posadowienia na posadzce betonowej lub kanale kablowym. Konstrukcja rozdzielnicy pomalowana jest farbą proszkową poliestrową w kolorze RAL 7035. Stopień ochrony obudowy IP20 zgodnie z PN-EN 60529:2003. Ochrona obudowy rozdzielnicy przed mechanicznymi uderzeniami w normalnych warunkach eksploatacji IK07 zgodnie z PN-EN 50102:2002.

Wykonujemy rozdzielnice z demontowalnymi elementami konstrukcji zasadniczej.

To rozwiązanie umożliwia łatwy montaż - nasunięcie rozdzielnicy na miejsce posadowienia bez "konfliktu" z kablami odpływowymi. Nie ma wówczas potrzeby podnoszenia rozdzielnicy.

3. Wyposażenie rozdzielnicy

Rozdzielnice RNL wykonywane są z polem zasilającym z lewej (wykonanie standardowe) lub z prawej strony, wyposażonym w rozłącznik lub wyłącznik główny 1250A lub 1600A prod. Socomec, ABB, Efen, Apator, Jean Muller, Legrand, Eaton, Schneider Electric lub innego producenta. W polach odpływowych stosuje się rozłączniki listwowe bezpiecznikowe: 160A (wielkość 00), 250A (wielkość 1), 400A (wielkość 2), 630A (wielkość 3) prod. Efen, Apator, OEZ, Jean Mueller lub innego producenta. Standardowo rozdzielnica jest wyposażona w rozłączniki bezpiecznikowe 400A (wielkość 2), inne wielkości wg potrzeb. W przypadku rozłączników listwowych 160A, w miejscu jednego rozłącznika 250A, 400A lub 630A montowane są 2 rozłączniki 160A. Jako dodatkowe wyposażenie rozdzielnic RNL stosujemy: przekładniki prądowe, liczniki energii elektrycznej, amperomierze i woltomierze, analizatory parametrów sieci, wskaźniki obecności napięcia, kondensatory do kompensacji biegu, układy automatyki SZR.

W zależności od potrzeb zamawiającego istnieje możliwość wykonania rozdzielnicy w dowolnym wymiarze, co bardzo często uzależnione jest od wyposażenia dodatkowego jak i ilości odpływów.

3.1. Rozłączniki izolacyjne bezpiecznikowe

Rozłączniki NSL-E³ (prod. Efen)

W rozdzielnicach typu RNL standardowo stosujemy rozłączniki typu NSL-E³ w wersji z łączeniem jednobiegunowym (oddzielnie każdy biegun) przystosowane do montażu na szynach zbiorczych o rozstawie 185 mm. Rozłączniki oferowane są w wielkościach: 00 (160A), 1 (250A), 2 (400A), 3 (630A). Klasa palności obudowy rozłącznika V0.

Parametry techniczne rozłączników NSL-E³

Parametr		E ³ NH-LA-LEI00/1851P EH5U5	E ³ NH-LA-LEI11PV2N	E ³ NH-LA-LEI21PV2N	E ³ NH-LA-LEI31PV2N
Prąd cieplny znam. $I_{th}=I_n$	A	160	160	400	630
Napięcie łączeniowe znam. U_e	V	690	690	690	690
Kategoria użytkowania (400V)		AC-23B	AC-23B	AC-23B	AC-23B
Prąd łączeniowy znam. I_e	A	160	250	400	630
Prąd zwarciovymytrzymały (400V)	kA	120	120	120	120
Napięcie izolacji znam.	V	1000	1000	1000	1000
Napięcia udarowe wytrzymałowe U_{imp} .	kV	8	12	12	12
Częstotliwość znam.	Hz	50-60	50-60	50-60	50-60
Trwałość mechaniczna	c. p.	1400	1400	800	800
Trwałość łączeniowa	c. ł.	200	200	200	200
Stopień ochrony		IP30	IP20	IP20	IP20
Wielkość wkładek topikowych		00	1	2	3

Rozłączniki ARS pro (prod. Aparator)

Na życzenie Klienta w rozdzielnicach typu RNL stosujemy rozłączniki typu ARS pro w wersji z łączeniem jednobiegunowym (oddzielnie każdy biegun) przystosowane do montażu na szynach zbiorczych o rozstawie 185 mm. Rozłączniki oferowane są w wielkościach: 00 (160A), 2 (400A), 3 (630A). Aparaty wielkości 00 produkowane są w dwóch wykonaniach: do montażu na szynach zbiorczych o rozstawie 185 mm oraz do montażu na szynach zbiorczych o rozstawie 100 mm, które po zastosowaniu adaptera można montować na szynach o rozstawie 185 mm. Rozłącznik ARS pro posiada termoutwardzalną podstawę wykonaną z bezhalogenowego samogasnącego poliestru wzmocnionego włóknem szklanym o klasie palności V0. Obudowa wykonana jest z termoplastycznego poliamidu z bezhalogenowym uniepalniaczem wzmocnionym włóknem szklanym. Dzięki zastosowanym uniepalniaczom uzyskano najwyższą klasę palności tworzyw sztucznych - V0. W praktyce oznacza to samogaśnienie aparatów po zaniku źródła ognia oraz nie odrywania się i nie odpadania palących się kawałków tworzywa. Wszystkie wielkości rozłączników posiadają w komplecie zaciski typu „V-klema” oraz osłony zacisków przyłączeniowych.

Parametry techniczne rozłączników ARS pro

Parametr		ARS 00/100 mm pro	ARS 00 pro	ARS 2 pro	ARS 3 pro
Prąd cieplny znam. $I_{th}=I_n$	A	160	160	400	630
Napięcie łączeniowe znam. U_e	V	690	690	690	690
Kategoria użytkowania (400V)		AC-23B	AC-23B	AC-23B	AC-23B
Prąd łączeniowy znam. I_e	A	160	160	400	630
Prąd zwarciovymowny załączalny (400V)	kA	25	100	100	100
Prąd zwarciovymowny wytrzymaewany (400V)	kA	100	100	100	100
Napięcie izolacji znam.	V	1000	1000	1000	1000
Napięcia udarowe wytrzymaewane U_{imp} .	kV	8	12	12	12
Prąd krótkotrwały wytrzymaewany I_{cw}	kA	-	-	12	14
Częstotliwość znam.	Hz	50-60	50-60	50-60	50-60
Trwałość mechaniczna	c. p.	1600	1600	1000	1000
Trwałość łączeniowa	c. ł.	200	200	200	200
Stopień ochrony		IP30	IP20	IP30	IP30
Wielkość wkładek topikowych		00	00	1, 2	3

3.2. Rozłączniki główne

W rozdzielnicach typu RNL jako rozłączniki główne standardowo stosujemy rozłączniki trójbiegunowe typu SIRCO (prod. Socomec).



Parametry techniczne rozłączników SIRCO

Parametr		SIRCO 1250	SIRCO 1600
Prąd cieplny znam. $I_{th}=I_n$	A	1250	1600
Napięcie łączeniowe znam. U_e	V	415	415
Kategoria użytkowania (400V)		AC-22A	AC-22A
Prąd łączeniowy znam. I_e	A	1250	1600
Prąd zwarciovymowny załączalny (400V)	kA	100	100
Prąd zwarciovymowny wytrzymywany (400V)	kA	100	100
Napięcie izolacji znam.	V	1000	1000
Napięcia udarowe znam. wytrzymywane $U_{imp.}$	kV	12	12
Prąd krótkotrwały wytrzymywany I_{cw}	kA	100	100
Częstotliwość znam.	Hz	50-60	50-60
Trwałość mechaniczna	c. p.	4000	4000
Trwałość łączeniowa	c. ł.		
Stopień ochrony		IP00	IP00

3.3. Przekładniki prądowe

Doboru przekładników prądowych dokonuje zamawiający rozdzielnicę. W celu ułatwienia doboru prezentujemy poniżej informacje dotyczące przekładników prądowych.

W rozdzielnicach typu RNL standardowo montujemy przekładniki prądowe typu IMS (prod. ABB).

Parametry techniczne przekładników prądowych:

- typ przekładnika IMSb, IMSc,
- przekładnia I_{pn}/I_{sn} – wg tabeli,
- prąd pierwotny I_{pn} – wg tabeli,
- prąd wtórny I_{sn} – wg tabeli,
- moc S_n – wg tabeli,
- klasa dokładności – wg tabeli,
- współczynnik bezpieczeństwa FS – wg tabeli,
- znam. prąd krótkotrwały cieplny I_{th} – wg tabeli,
- znam. prąd szczytowy I_{dyn} – wg tabeli,
- najwyższe napięcia robocze U_m – 0,72kV,
- znam. napięcie probiercze U_p – 3kV.

Parametry techniczne przekładników IMS

Typ	Klasa	Prąd pierw. I_{pn}	Prąd wt. I_{sn}	Współczynnik bezpieczeństwa FS						Prąd cieplny I_{th}	Prąd szczyt. I_{dyn}
				Moc S_n							
				2,5	5	7,5	10	15	20		
		[A]	[A]	[VA]	[VA]	[VA]	[VA]	[VA]	[VA]	[A]	[A]
IMSb szyna	0,2S	600	5	-	5; 10	-	-	-	-	$60 \times I_{pn}$	$150 \times I_{pn}$
		800	5	-	10	-	-	-	-	$60 \times I_{pn}$	$150 \times I_{pn}$
		1000	5	-	-	5; 10	-	-	-	$60 \times I_{pn}$	$150 \times I_{pn}$

60x10	0,5S	500	5	5; 10	5; 10	-	-	-	-	60xI _{pn}	150xI _{pn}	
		600	5	-	5; 10	10	5; 10	-	-	60xI _{pn}	150xI _{pn}	
		750	5	5; 10	5; 10	-	-	-	-	60xI _{pn}	150xI _{pn}	
		800	5	5; 10	5; 10	-	-	-	-	60xI _{pn}	150xI _{pn}	
		1000	5	-	5; 10	5; 10	5; 10	5; 10	5; 10	-	60xI _{pn}	150xI _{pn}
	0,2	400	5	5; 10	5; 10	-	-	-	-	60xI _{pn}	150xI _{pn}	
		500	5	5; 10	5; 10	-	-	-	-	60xI _{pn}	150xI _{pn}	
		600	5	5; 10	5; 10	5; 10	5; 10	-	-	60xI _{pn}	150xI _{pn}	
		750	5	5; 10	5; 10	5; 10	5; 10	-	-	60xI _{pn}	150xI _{pn}	
		800	5	5; 10	5; 10	5; 10	5; 10	-	-	60xI _{pn}	150xI _{pn}	
		1000	5	-	5; 10	5; 10	5; 10	-	-	60xI _{pn}	150xI _{pn}	
	0,5	400	5	5; 10	5; 10	5; 10	5; 10	-	-	60xI _{pn}	150xI _{pn}	
		500	5	5; 10	5; 10	5; 10	5; 10	-	-	60xI _{pn}	150xI _{pn}	
		600	5	5; 10	5; 10	5; 10	5; 10	5; 10	-	60xI _{pn}	150xI _{pn}	
		750	5	5; 10	5; 10	5; 10	5; 10	5; 10	5; 10	60xI _{pn}	150xI _{pn}	
		800	5	5; 10	5; 10	5; 10	5; 10	5; 10	5; 10	60xI _{pn}	150xI _{pn}	
		1000	5	-	5; 10	5; 10	5; 10	5; 10	5; 10	60xI _{pn}	150xI _{pn}	
	1	400	5	5; 10	5; 10	5; 10	5; 10	-	-	60xI _{pn}	150xI _{pn}	
		500	5	5; 10	5; 10	5; 10	5; 10	5; 10	-	60xI _{pn}	150xI _{pn}	
		600	5	5; 10	5; 10	5; 10	5; 10	5; 10	5; 10	60xI _{pn}	150xI _{pn}	
		750	5	5; 10	5; 10	5; 10	5; 10	5; 10	5; 10	60xI _{pn}	150xI _{pn}	
		800	5	5; 10	5; 10	5; 10	5; 10	5; 10	5; 10	60xI _{pn}	150xI _{pn}	
		1000	5	-	5; 10	5; 10	5; 10	5; 10	5; 10	60xI _{pn}	150xI _{pn}	
	szyna 80x10	0,2S	1000	5	-	10	-	-	-	-	60xI _{pn}	150xI _{pn}
			1200	5	-	10	-	-	-	-	60xI _{pn}	150xI _{pn}
			1500	5	-	10	-	-	-	-	60xI _{pn}	150xI _{pn}
			2000	5	-	10	10	-	-	-	100kA	250kA
			2500	5	-	-	10	10	-	-	100kA	250kA
0,5S		400	5	10	-	-	-	-	-	60xI _{pn}	150xI _{pn}	
		800	5	-	5; 10	-	-	-	-	60xI _{pn}	150xI _{pn}	
		1000	5	-	5; 10	5; 10	5; 10	-	-	60xI _{pn}	150xI _{pn}	
		1200	5	-	5; 10	5; 10	5; 10	-	-	60xI _{pn}	150xI _{pn}	
		1500	5	-	5; 10	5; 10	5; 10	5; 10	-	60xI _{pn}	150xI _{pn}	
		2000	5	-	10	10	10	-	-	100kA	250kA	
		2500	5	-	-	10	10	-	-	100kA	250kA	
0,2		400	5	5; 10	-	-	-	-	-	60xI _{pn}	150xI _{pn}	
		600	5	-	5; 10	-	-	-	-	60xI _{pn}	150xI _{pn}	
		750	5	-	5; 10	-	-	-	-	60xI _{pn}	150xI _{pn}	
		800	5	-	5; 10	5; 10	-	-	-	60xI _{pn}	150xI _{pn}	
		1000	5	-	5; 10	5; 10	5; 10	5; 10	5; 10	60xI _{pn}	150xI _{pn}	
		1200	5	-	10	10	5; 10	5; 10	5; 10	60xI _{pn}	150xI _{pn}	
		1500	5	-	10	10	10	10	-	60xI _{pn}	150xI _{pn}	
		1600	5	-	10	10	10	10	-	60xI _{pn}	150xI _{pn}	
		2000	5	-	10	10	10	10	-	100kA	250kA	
		2500	5	-	-	10	10	5; 10	5; 10	100kA	250kA	
0,5		400	5	5; 10	5; 10	5; 10	5; 10	-	-	60xI _{pn}	150xI _{pn}	
		500	5	5; 10	5; 10	5; 10	5; 10	-	-	60xI _{pn}	150xI _{pn}	
		600	5	-	5; 10	5; 10	5; 10	-	-	60xI _{pn}	150xI _{pn}	

		750	5	-	5; 10	5; 10	5; 10	5; 10	-	60xI _{pn}	150xI _{pn}
		800	5	-	5; 10	5; 10	5; 10	5; 10	-	60xI _{pn}	150xI _{pn}
		1000	5	10	5; 10	5; 10	5; 10	5; 10	5; 10	60xI _{pn}	150xI _{pn}
		1200	5	-	5; 10	5; 10	5; 10	5; 10	5; 10	60xI _{pn}	150xI _{pn}
		1500	5	-	5; 10	5; 10	5; 10	5; 10	5; 10	60xI _{pn}	150xI _{pn}
		1600	5	-	10	10	5; 10	5; 10	5; 10	60xI _{pn}	150xI _{pn}
		2000	5	-	10	10	10	5; 10	5; 10	100kA	250kA
		2500	5	-	-	10	10	5; 10	5; 10	100kA	250kA
	1	400	5	5; 10	5; 10	5; 10	5; 10	-	-	60xI _{pn}	150xI _{pn}
		500	5	5; 10	5; 10	5; 10	5; 10	5; 10	5; 10	60xI _{pn}	150xI _{pn}
		600	5	10	5; 10	5; 10	5; 10	5; 10	5; 10	60xI _{pn}	150xI _{pn}
		750	5	10	5; 10	5; 10	5; 10	5; 10	5; 10	60xI _{pn}	150xI _{pn}
		800	5	10	5; 10	5; 10	5; 10	5; 10	5; 10	60xI _{pn}	150xI _{pn}
		1000	5	10	5; 10	5; 10	5; 10	5; 10	5; 10	60xI _{pn}	150xI _{pn}
		1200	5	10	5; 10	5; 10	5; 10	5; 10	5; 10	60xI _{pn}	150xI _{pn}
		1500	5	-	5; 10	5; 10	5; 10	5; 10	5; 10	60xI _{pn}	150xI _{pn}
		1600	5	-	10	10	5; 10	5; 10	5; 10	60xI _{pn}	150xI _{pn}
		2000	5	-	10	10	10	5; 10	5; 10	100kA	250kA
		2500	5	-	-	10	10	5; 10	5; 10	100kA	250kA

3.4. Oszynowanie

Połączenia szynowe wykonujemy z płaskowników miedzianych nieocynowanych lub ocynowanych o przekroju dostosowanym do prądu znam. rozdzielnicy. Rozstaw szyn fazowych wynosi 185 mm. Szyny N i PE lub PEN wyposażone są w zaciski typu "V-klema" umożliwiające bezpośrednie bezkońcówkowe podłączenie kabli o przekroju żył do 240 mm². Szyny N i PE lub PEN posiadają trwałe oznakowanie na całej długości: szyna N kolorem jasnoniebieskim, szyna PE kolorem żółto-zielonym, szyna PEN kolorem żółto-zielonym z jasnoniebieskimi oznacznikami przy zaciskach. Nakrętki do rozłączników w polach odpływowych są wprasowane w szynę umożliwiając rozbudowę i demontaż rozłączników. Graniczne wartości przyrostu temperatury części rozdzielnicy, odnoszące się do średnich temperatur otaczającego powietrza mniejszych lub równych +35°C nie powinny przekraczać wartości określonych w tablicy 2 normy PN-EN 60439-1:2003 oraz powinny spełniać wymagania określone w pkt 7.3 normy PN-EN 60439-2:2004. Chłodzenie rozdzielnicy naturalne.

Obciążalność prądowa szyn miedzianych w powietrzu (temp. otoczenia 25°C, temp. dopuszczalna szyn 65°C)

Wymiary szyny (mm) szerokość x grubość	Przekrój szyny (mm ²)	Prąd I _{dd} szyny miedzianej M1E ocynowanej (A)	Prąd I _{dd} szyny miedzianej M1E nie ocynowanej (A)
40 x 10	399	1340	1280
50 x 10	499	1450	1350
60 x 10	599	1600	1450
80 x 10	799	2050	1850
100 x 10	999	2500	2250

3.5. Obwody potrzeb własnych stacji

Rozdzielnica wyposażona jest standardowo w obwody do zasilania z szyn zbiorczych:

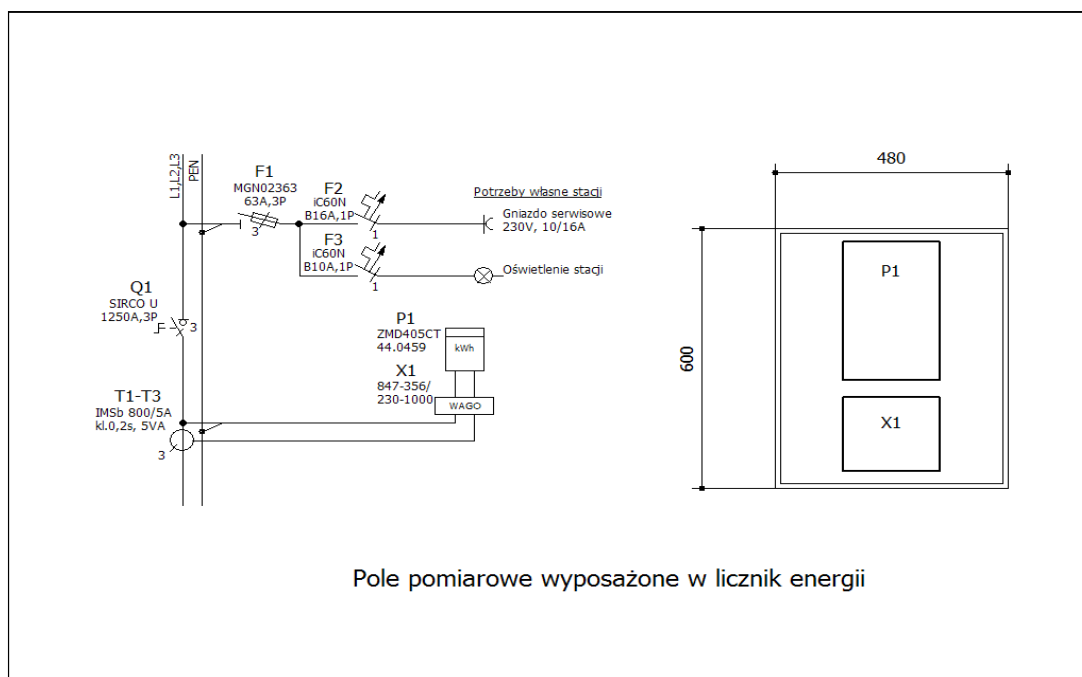
- gniazda wtyczkowe 1-fazowego 10/16A, 250V,
- oświetlenia stacji transformatorowej.

Zabezpieczenia obwodów potrzeb własnych i gniazdo wtyczkowe znajdują się w przedziale odpływowym rozdzielnicy.

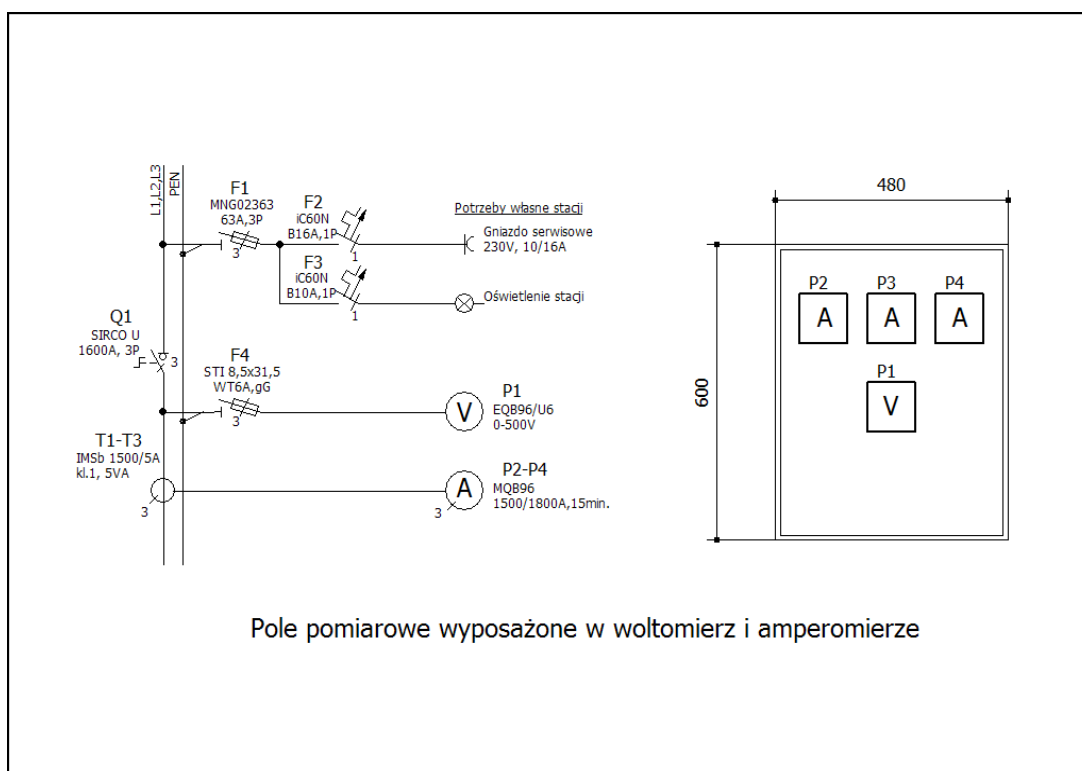
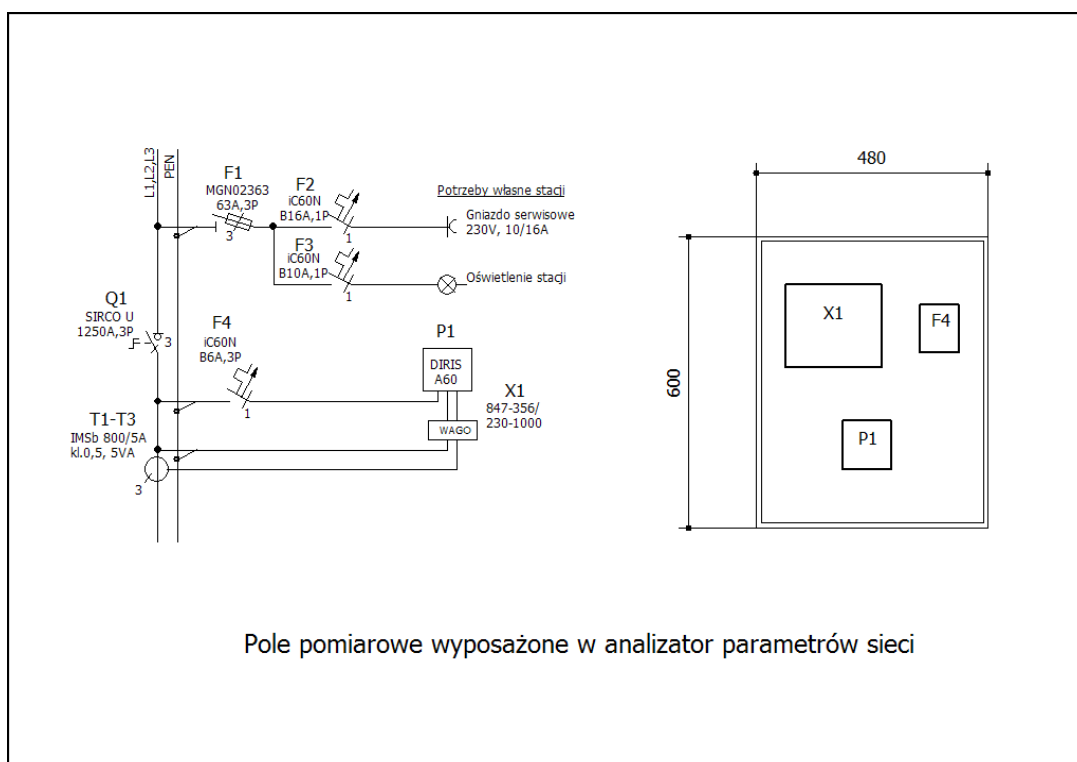


3.6. Obwody pomiarowe

Układy pomiarowe zainstalowane są w oddzielnym, w pełni osłoniętym przedziale rozdzielnicy. Przedział pomiarowy zamontowany jest w pobliżu rozłącznika głównego. Płyta montażowa wykonana jest jako uchylna, przystosowana do plombowania. Na płycie zamontowane są wszystkie wymagane urządzenia pomiarowe.



Pole pomiarowe wyposażone w licznik energii



3.6.1. Liczniki energii

Standardowo w rozdzielnicach typu RNL montujemy licznik energii do sieci 3-fazowej, 4-przewodowej, przekładnikowy, typu ZMD405CT44.0459 firmy Landis & Gyr.

Parametry techniczne licznika:

- napięcie znamionowe U_n – $3 \times 220/380V \div 240/415V$,
- tolerancja napięcia – $80 \div 115\%$,

- częstotliwość znamionowa f_n – 50 lub 60Hz,
- tolerancja częstotliwości – $\pm 2\%$
- prąd znamionowy – 1A, 2A, 5A,
- dokładność pomiaru – moc czynna klasa 0,5S, moc bierna 1%,
- wielkości mierzone – moc czynna, bierna i pozorna.

Obudowa licznika posiada wnękę na wymienne jednostki komunikacyjne. Taryfy dla energii i mocy są wewnętrznie sterowane przez przełącznik czasowy. Licznik posiada wejście na zewnętrzny sygnał sterowania taryf, wejście na zewnętrzny impuls synchronizacji czasu z zegarem DCF/GPS, 4 wyjścia impulsów lub sygnałów sterowania, dodatkowy zasilacz 100-240V AC/DC, detekcję OPM (zewnętrzne pole magnetyczne DC) i profil mocy.

3.6.2. Listwy pomiarowe

W rozdzielnicach typu RNL standardowo montujemy listwy pomiarowe 19-torowe z beznarzędziowym zwieraniem torów prądowych i zaciskami CAGE CLAMP typu WAGO LPW nr kat. 847-356/230-1000. Listwy te posiadają 3 złączki prądowe w każdej fazie, obwody napięciowe z bezpiecznikami i sygnalizacją. Bezpieczniki w obwodach napięciowych - 3,15A (250VAC). Listwy pomiarowe WAGO LWP zapewniają:

- łatwy, pewny i jednoznaczny sposób zwierania strony wtórnej przekładników prądowych,
- uniwersalność – możliwość realizacji różnych układów pomiarowych,
- bezpieczeństwo obsługi,
- niezawodny i prosty sposób łączenia przewodów w torach prądowych i napięciowych przy wykorzystaniu zacisku sprężynowego CAGE CLAMP,
- wygodny i szybki sposób sprawdzania poprawności wskazań układów pomiarowych,
- zabezpieczenie torów napięciowych, sygnalizacja napięcia „na jasno” we wszystkich torach napięciowych.

3.6.3. Mierniki parametrów sieci

W rozdzielnicach typu RNL standardowo montujemy wysokiej jakości mierniki parametrów sieci typu DIRIS 60 (prod. SOCOMEC) posiadające pełną funkcjonalność miernika parametrów sieci i dodatkowo wyposażone w funkcje rejestracji zdarzeń/zakłóceń w działaniu sieci energetycznej. Mierniki DIRIS 60 oferują:

Pomiary parametrów sieci:

- prąd – wartość chwilowa, wartość średnia/średnia szczytowa, asymetria prądu,
- napięcie i częstotliwość – wartość chwilowa, wartość średnia/średnia szczytowa, asymetria napięć,
- moc – wartość chwilowa, wartość średnia/średnia szczytowa, przewidywana,
- współczynnik mocy $\cos\phi$, chwilowy i całkowity $\text{tg}\phi$,
- chwilowa, średnia i średnia szczytowa wartość asymetrii prądów i napięć.

Liczniki:

- energia czynna pobrana i oddana,
- energia bierna pobrana i oddana,
- energia pozorna,
- licznik godzin.

Analizę zawartości harmonicznymi (do 63 harmonicznymi):

- współczynnik odkształcenia harmonicznymi THD – prądów, napięć fazowych, napięć międzyfazowych,
- poszczególne harmoniczne – prądów, napięć fazowych, napięć międzyfazowych.

Rejestrację profilu obciążenia – np. 60 dni dla średnich 10-minutowych mocy czynnej, biernej, pozornej.

Detekcję i rejestrację ostatnich 40 zdarzeń dotyczących:

- przekroczeń napięć,
- zapadów,
- przerw,
- przetężeń,

dla każdego zarejestrowanego w pamięci zdarzenia DIRIS 60 zapisuje w pamięci przebiegi napięć fazowych, międzyfazowych oraz prądów.

Komunikację (jedna z opcji do wyboru) :

- komunikacja Ethernet – protokół Modbus TCP lub Jbus/Modbus RTU przez TCP, wbudowany serwer stron www,
- komunikacja Ethernet z bramką RS485 – protokół Modbus TCP lub Jbus/Modbus RTU przez TCP, do bramki można podłączyć od 1 do 247 urządzeń typu „slave” komunikujących się po magistrali RS485, wbudowany serwer stron www,
- łącze RS485, protokół Jbus/Modbus, Profibus DP.

Wejścia i wyjścia:

- programowane wyjścia impulsowe (typ, waga i czas trwania impulsu) na energię czynną, bierną i pozorną, współczynnik mocy, współczynnik odkształcenia harmonicznymi
- programowane wyjścia analogowe 0/4-20mA na prądy, napięcia fazowe, napięcia międzyfazowe, częstotliwość, moc czynną, moc bierną, moc pozorną, moce przewidywane i temperatury,
- programowane wejścia/wyjście cyfrowe, wejścia mogą być wykorzystane jako liczniki impulsów lub do identyfikacji stanu urządzeń, wyjścia przekaźnikowe mogą być wykorzystane do monitorowania prądów, napięć, mocy, współczynników mocy, współczynników odkształceń, temperatur i licznika godzin.

Pomiary temperatury – wewnątrz miernika i z 3 zewnętrznych czujników PT100.

Oprogramowanie:

- Easy Config – oprogramowanie konfiguracyjne umożliwiające łatwą konfigurację miernika DIRIS 60,
- Webserwer – oprogramowanie działające w oparciu o format HTML, wbudowane w moduł Ethernet miernika DIRIS 60. Dostęp do niego możliwy jest za pośrednictwem przeglądarki internetowej po wpisaniu adresu IP miernika DIRIS 60. Umożliwia ono odczyt wszystkich mierzonych przez miernik parametrów, diagnostykę, monitoring miernika oraz podgląd jego konfiguracji.
- Analiza – oprogramowanie analityczne do analizy zapadów, wzrostów napięcia, zaników napięcia i przeciążeń. Dzięki analizie przebiegów rejestrowanych w przypadku zdarzeń zakłóceńowych można identyfikować źródła zakłóceń i podejmować środki zaradcze.

Oprogramowanie oferuje następujące funkcje:

- rejestr spadków napięcia, zaników, zapadów, wzrostów napięcia i przeciążeń,
- odczyt 10 przebiegów prądów i napięć z funkcją powiększania,
- klasyfikowanie zdarzeń zakłóceńowych wg normy EN 50160,
- eksport obrazów lub plików przebiegu w formacie .xml.

3.6.4. Amperomierze

W rozdzielnicach typu RNL montujemy amperomierze do współpracy z przekładnikami prądowymi z elektromagnetycznym i bimetalowym ustrojem pomiarowym typu MEQB96 o następujących parametrach:

- klasa dokładności elektromagnetyczny/bimetal

1,5/3

- maksymalne napięcie robocze	600V
- próba napięciowa	5,8kV
- stopień ochrony obudowy	IP52
- wymiar ramki	96×96mm
- pobór mocy	2,6VA
- prąd strony wtórnej przekładnika prądowego	5/6A
- czas uśredniania	15min
- podziałka	0-100/120A 0-150/180A 0-200/240A 0-250/300A 0-400/480A 0-600/720A 0-800/960A 0-1000/1200A 0-1200/1440A 0-1500/1800A
- skala	wymienna, biała, 90° nadruk czarny
- pozycja pracy	pionowa

3.6.5. Woltomierze

W rozdzielnicach typu RNL montujemy woltomierze z elektromagnetycznym urządzeniem pomiarowym i przełącznikiem wyboru typu EQB96/U6 o następujących parametrach:

- klasa dokładności	1,5
- maksymalne napięcie robocze	600V
- próba napięciowa	3,5kV
- stopień ochrony obudowy	IP52
- pobór mocy	2,5VA
- częstotliwość znam.	45-65Hz
- zakres	0-500V
- wymiar ramki	96×96mm
- przełącznik 6-pozycyjny	L1-L3, L2-L3, L1-L2, L1-N, L2-N, L3-N
- skala	wymienna, biała, 90° nadruk czarny
- pozycja pracy	pionowa

3.6.6. Przewody

Oprzewodowanie tablicy pomiarowej wykonane jest specjalnym przewodem typu NSGAFOU 3kV odpornym na przeciążenia zwarciove i doziemienia w instalacjach do 1000V. Jest to przewód jednożyłowy, żyła miedziana skręcona pobieleną, izolacja wewnętrzna z 3G13 EPR, płaszcz zewnętrzny z olejoodpornego i odpornego na przetarcia polichloroprenu. Maksymalna temperatura żyły podczas pracy +90°C, napięcie znamionowe 1,8/3kV.

4. Parametry techniczne rozdzielnic

Znam. napięcie pracy	420V
Znam. napięcie izolacji	690V
Znam. prąd ciągły szyn zbiorczych	1250A lub 1600A

Znam. prąd ciągły szyn odpiływowych	400A
Znam. prąd 1-sek wytrzymywany	16kA
Znam. prąd szczytowy	32kA

5. Dobór rozdzielnic

Prądy znamionowe i prądy zwarcia transformatorów 15/0,4kV

Moc transformatora [kVA]	Prąd znamionowy [A]	Prąd zwarcia 4% [kA]	Prąd zwarcia 6% [kA]
50	72	1,80	-
100	144	3,61	2,41
160	230	5,78	3,85
200	288	7,22	4,81
250	360	9,00	6,01
315	455	11,37	7,58
400	578	14,45	9,63
500	722	18,00	12,03
630	910	22,75	15,17
800	1156	-	19,26
1000	1444	-	24,06
1250	1805	-	30,08
1600	2312	-	38,53

Dobór szyn i aparatury

Moc transformatora [kVA]	Prąd znam. transformatora [A]	Rozłącznik główny [A]	Rozłączniki bezpiecznikowe [szt.]	Szyna [mm]
50	72	1250	6 - 12	60 x 10
100	144	1250	6 - 12	60 x 10
160	230	1250	6 - 12	60 x 10
200	288	1250	6 - 12	60 x 10
250	360	1250	6 - 12	60 x 10
315	455	1250	6 - 12	60 x 10
400	578	1250	6 - 12	60 x 10
500	722	1250	6 - 12	60 x 10
630	910	1250	6 - 12	60 x 10
800	1156	1600	12 - 16	80 x 10
1000	1444	1600	12 - 16	80 x 10
1250	1805	2000	12 - 16	100 x 10
1600	2312	2500	12 - 16	100 x 10

5.1. Dobór przekładników prądowych

Uproszczony wzór doboru przekładników prądowych:

$$I_{pn} = \frac{P}{1,73 \times U_n \times \cos \varphi}$$

I_{pn} - prąd pierwotny przekładnika prądowego [A],

P - moc przyłączeniowa odbiorników [W],

$\cos \varphi$ - współczynnik mocy,

U_n - napięcie znam. sieci [V].

Klasy przekładników prądowych

Klasa przekład- nika	Błąd przekładni [%]					Błąd fazy [°]				
	Przy prądzie [%I _n]					Przy prądzie [%I _n]				
	1	5	20	100	120	1	5	20	100	120
0,1	-	0,20	0,10	0,10	0,10	-	0,25	0,13	0,08	0,08
0,2S	0,75	0,35	0,20	0,20	0,20	0,50	0,25	0,17	0,17	0,17
0,2	-	0,75	0,35	0,20	0,20	-	0,50	0,25	0,17	0,17
0,5S	1,50	0,75	0,50	0,50	0,50	1,50	0,75	0,50	0,50	0,50
0,5	-	1,5	0,75	0,50	0,50	-	1,50	0,75	0,50	0,50
1	-	3,0	1,5	1,0	1,0	-	3,0	1,50	1,0	1,0

Dobór przekładników prądowych do mocy transformatora

Moc transformatora	Prąd znam. transformatora	Przekładnik	Szyna
[kVA]	[A]	[A/A]	[mm]
50	72	100/5	60 x 10
100	144	200/5	60 x 10
160	230	250/5	60 x 10
200	288	300/5	60 x 10
250	360	400/5	60 x 10
315	455	500/5	60 x 10
400	578	600/5	60 x 10
500	722	800/5	60 x 10
630	910	1000/5	60 x 10
800	1156	1200/5	80 x 10
1000	1444	1500/5	80 x 10
1250	1805	2000/5	100 x 10
1600	2312	2500/5	100 x 10

6. Ochrona przed porażeniem prądem elektrycznym

Rozdzielnica typu RNL wykonana jest w I klasie ochronności. Ochrona przed dotykiem bezpośrednim jest osiągnięta przez odpowiednie rozwiązania konstrukcyjne polegające na izolowaniu części czynnych wyposażenia elektrycznego, w tym przewodów i osłonięcie oraz oddzielenie od siebie części czynnych za pomocą osłon ochronnych stanowiących wszystkie zewnętrzne powierzchnie, zapewniające stopień ochrony przed dotykiem bezpośrednim co najmniej IP20, stosownie do pkt. 7.4.2.1 i 7.4.2.2 normy PN-EN 60439-1:2003 oraz pkt. 7.4.2 normy PN-EN 60439-2:2004 i normy PN-IEC 60364-4-41. Usunięcie, otwarcie lub wysunięcie części osłon wymaga użycia narzędzi. Ochrona przed niezamierzonym dotykiem bezpośrednim części niebezpiecznych czynnych spełnia niniejsze wymagania oraz pozostałe określone w normie PN-EN 50274:2004. Ochrona przed dotykiem pośrednim jest zrealizowana przez zastosowanie obwodowy ochronnej zgodnie z pkt 7.4.3.1 normy PN-EN 60439-1:2003 i normą PN-IEC 60364-4-41:2000. Rozdzielnica jest wyposażona w przewód ochronno-neutralny (PEN) oraz przewody: ochronny (PE) i neutralny (N) co umożliwia pracę rozdzielnic w układach sieciowych: TN-C, TN-C-S, TN-S, TT. Rozdzielnica wyposażona jest w zamontowaną w jej dolnej części zewnętrzną szynę do przyłączania zacisku uziemiacza przenośnego.

7. Bezpieczeństwo obsługi

Bezpieczeństwo obsługi rozdzielnic jest zapewnione przez:

- możliwość szybkiego wyłączenia każdej z linii odpiętych oraz całej rozdzielnic spód napięcia i pod pełnym obciążeniem rozłączników w sposób tworzący widoczną przerwę izolacyjną,
- uniemożliwienie przypadkowego zamknięcia rozłącznika poprzez możliwość zablokowania go w stanie otwartym,
- możliwość podpięcia uziemiacza do dolnych zacisków rozłącznika w polu odpiętych,
- możliwość wymiany uszkodzonych bezpieczników wyłącznie po otwarciu rozłącznika i w stanie beznapięciowym, bez konieczności używania specjalnych uchwytów.

8. Transportu, przechowywania i montaż rozdzielnic

8.1. Transport rozdzielnic

Rozdzielnic RNL należy transportować w pozycji pionowej, odpowiednio zaklinowane i centrowane na palecie. Rozdzielnic należy zabezpieczyć na czas transportu używając do tego folii rozciągliwej. Opakowanie standardowe polega na owinięciu rozdzielnic dwoma warstwami folii. Na życzenie klienta pomiędzy warstwy folii umieszcza się warstwę papieru. Rozdzielnic powinny być zawsze przewożone na ramie z ceownika 50. Transport rozdzielnic w pomieszczeniu i do pomieszczenia w którym ma być ustawiona, może odbywać się wózka widłowego lub na rolkach. Podczas transportu należy zachować jak najdalej idącą ostrożność, aby nie uszkodzić powłok lakierniczych blach osłonowych i innych elementów konstrukcyjnych, jak również nie spowodować zagrożenia wypadkowego.

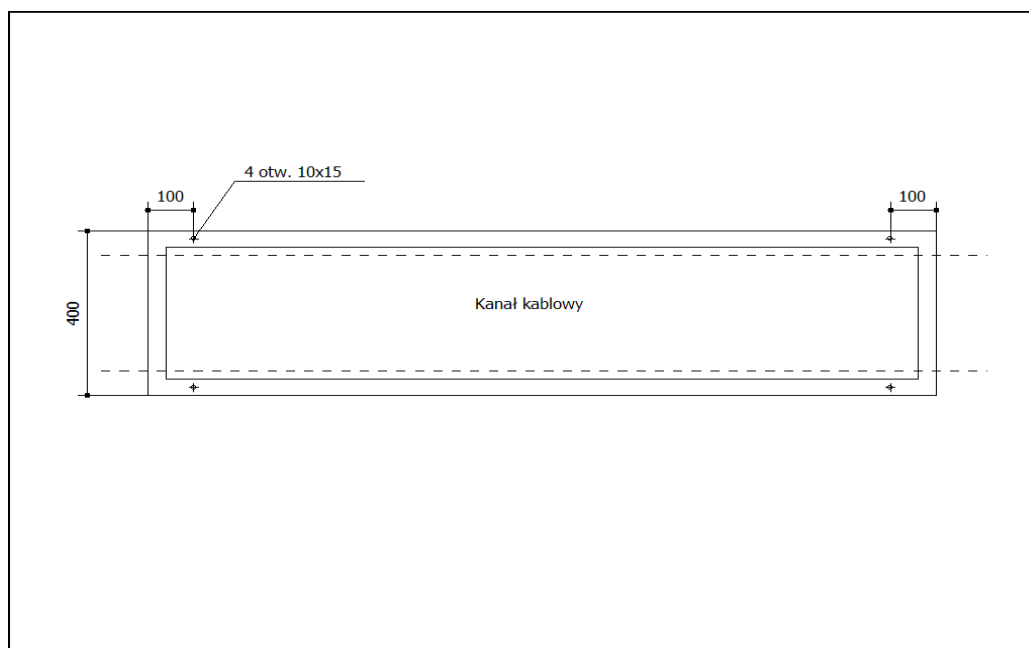
8.2. Przechowywanie rozdzielnic

Jeżeli rozdzelnic ma być przechowywana przez dłuższy czas należy owinąć rozdzelnicę folią aby zapobiec przedostaniu się zanieczyszczeń i kurzu do środka obudowy. Rozdzielnic które nie są od razu instalowane i podłączane do zasilania, należy przechowywać w czystym i suchym miejscu. Należy utrzymywać temperaturę przechowywania w zakresie od -25°C do +55°C. Zaleca się przechowywać rozdzelnicę w wentylowanym pomieszczeniu, w którym jest zapewniona

dostateczna cyrkulacja powietrza, a także ochrona przed zanieczyszczeniami i wilgocią. Rozdzielnice RNL są przeznaczone do instalowania wewnątrz budynków i nie mają dostatecznego zabezpieczenia w przypadku przechowywania na zewnątrz. Jeżeli mają być przechowywane na zewnątrz należy zainstalować tymczasowe ogrzewanie elektryczne w postaci grzałki, które zapobiegnie kondensacji pary wodnej i zapewni dodatkową ochronę przed wpływem czynników zewnętrznych. Należy upewnić się, że parametry grzałki elektrycznej zostały odpowiednio dobrane w odniesieniu do każdej rozdzielnicy RNL. Przed podłączeniem zasilania grzałki należy usunąć z rozdzielnicy luźne przedmioty i łatwopalne materiały.

8.3. Montaż rozdzielnicy

Rozdzielnica RNL przeznaczona jest do instalowania w pomieszczeniach stacji transformatorowych bezpośrednio na posadzce nad kanałem kablowym. Standardowy montaż rozdzielnicy polega na usytuowaniu rozdzielnicy nad kanałem kablowym i przykręceniu jej za pomocą 4 śrób M8. Rozdzielnica musi być ustawiona dokładnie poziomo. Przy ustawianiu rozdzielnicy należy zachować odpowiednie odstępy między rozdzielnicą a innymi elementami pomieszczenia, zgodnie z obowiązującymi przepisami. Przyłącza zewnętrzne wykonywane są jako kablowe od dołu do pól odbiorczych i szynowe lub kablowe od góry do pola zasilającego. Głębokość kanału kablowego należy dostosować do ilości i przekroju kabli.



9. Zgodność z normami

Rozdzielnice RNL spełniają wymagania następujących norm:

- PN-EN 61330:2001 Stacje transformatorowe prefabrykowane wysokiego napięcia na niskie napięcie,
- PN-EN 60439-1:2003/A1:2004+AC1:2006 Rozdzielnice i sterownice niskonapięciowe - Część 1: Zestawy badane w pełnym i niepełnym zakresie badań typu,
- PN-EN 60439-5:2008 Rozdzielnice i sterownice niskonapięciowe - Część 5: Wymagania szczegółowe dotyczące zestawów do rozdziału w sieciach publicznych,
- PN-EN 62208:2006 Puste obudowy do rozdzielnic i sterownic niskonapięciowych. Wymagania ogólne.

- PN-EN 60947-1:2006 Aparatura rozdzielcza i sterownicza niskonapięciowa – Część 1 Postanowienia ogólne,
- PN-EN 50274-1:2004 Rozdzielnice i sterownice niskonapięciowe. Ochrona przed porażeniem prądem elektrycznym. Ochrona przed niezamierzonym dotykiem bezpośrednim części niebezpiecznych czynnych,
- PN-E-05163:2002 Rozdzielnice i sterownice niskonapięciowe osłonięte. Wytyczne badania w warunkach wyładowania łukowego, powstałego w wyniku zwarcia wewnętrznego,
- PN-EN 61010-1:2004 Wymagania bezpieczeństwa dotyczące elektrycznych przyrządów pomiarowych, automatyki i urządzeń laboratoryjnych. Wymagania ogólne,
- PN-EN 61000-6-1:2008 Kompatybilność elektromagnetyczna (EMC) – Część 6-1: Normy ogólne – Odporność w środowiskach: mieszkalnym, handlowym i lekko uprzemysłowionym,
- PN-EN 61000-6-3:2008/A1:2012 Kompatybilność elektromagnetyczna (EMC) – Część 6-3: Normy ogólne – Norma emisji w środowiskach: mieszkalnym, handlowym i lekko uprzemysłowionym,
- PN-EN 60529:2003 Stopnie ochrony zapewnianej przez obudowy (Kod IP),
- PN-EN 50102:2002 Stopnie ochrony przed zewnętrznymi uderzeniami mechanicznymi zapewnianej przez obudowy urządzeń elektrycznych (Kod IK).

10. Zamawianie rozdzielnic

10.1. Zasady numeracji katalogowej

Sposób oznaczania typu rozdzielnic RNL:

RNL-□□-□□-□□-□□
 1 2 3 4

- | | |
|-----------------------------------|---|
| 1 – ilość odpyłów | (06) – 6 odpyłów
(07) – 7 odpyłów
(08) – 8 odpyłów
(09) – 9 odpyłów
(10) – 10 odpyłów
(11) – 11 odpyłów
(12) – 12 odpyłów
(13) – 13 odpyłów
(14) – 14 odpyłów
(15) – 15 odpyłów
(16) – 16 odpyłów |
| 2 – wyposażenie pola zasilającego | (00) – bez łącznika w polu zasilającym
(01) – rozłącznik 1250A
(02) – rozłącznik 1600A
(03) – rozłącznik 2000A
(04) – rozłącznik 2500A |
| 3 – wyposażenie pól odpywowych | (01) – rozłączniki bezp. 400A rozłączanie 1-fazowe
(02) – rozłączniki bezp. 400A rozłączanie 3-fazowe |

- 4 – wyposażenie pola pomiarowego (00) – bez pomiaru
 (01) – licznik energii czynnej, biernej i pozornej
 (02) – analizator parametrów sieci
 (03) – woltomierz z przełącznikiem + 3 amperomierze

10.2. Zamawianie rozdzielnic w wykonaniu standardowym

Rozdzielnice należy zamawiać u producenta podając pełne oznaczenie katalogowe rozdzielnic.

Przykład zamówienia: **RNL-06-01-01-01**

oznacza to rozdzielnicę wyposażoną w rozłącznik główny 1250A w polu zasilającym, 6 rozłączników bezpiecznikowych 400A z rozłączaniem 1-fazowym w polach odpywowych, licznik energii w polu pomiarowym, pole zasilające z lewej strony rozdzielnic.

10.3. Zamawianie rozdzielnic w wykonaniu niestandardowym

W przypadku zamawiania rozdzielnic w wykonaniu niestandardowym należy przestać do producenta wypełnioną wg potrzeb zamawiającego kartę wykonania wyrobu. Formularz karty do pobrania na stronie producenta: www.bekazet.pl

Przykład zamówienia:

PPHU Bekazt Bąk Keller Sp.j.				
Karta wykonania wyrobu warsztatowego - rozdzielnica RNL				
1. Nazwa wyrobu: Rozdzielnica stacyjna wewnętrzna typu RNL				
2. Zamawiający: Enea Operator Sp. z o. o.				
3. Dane znamionowe rozdzielnic:				
Ilość pól	Napięcie pracy, częstotliwość	Poziom izolacji	Prąd ciągły szyn zbiorczych	Prąd zwarciovowy szczytowy
13	400/230V, 50Hz	690V	1250A	32kA
4. Moc transformatora: 630kVA				
5. Pole zasilające:				
Pole	Rozłącznik	Typ rozłącznika	Producent	Nr katalogowy
1	1250A	SIRCO	Socomec	26003U21
6. Pola odpywowe: rozłączniki bezpiecznikowe z rozłączaniem 1-fazowym				
Pole	Rozłącznik/wkładka	Typ rozłącznika	Producent	Nr katalogowy
2	400A / 400A	NSL-E3	Efen	38025-0000
3	400A / 400A	NSL-E3	Efen	38025-0000
4	400A / 315A	NSL-E3	Efen	38025-0000
5	400A / 315A	NSL-E3	Efen	38025-0000
6	250A / 250A	NSL-E3	Efen	38015-0000
7	250A / 200A	NSL-E3	Efen	38015-0000
8	250A / 200A	NSL-E3	Efen	38015-0000
9	250A / 200A	NSL-E3	Efen	38015-0000
10	Rezerwa miejsca	-	-	-
11	Rezerwa miejsca	-	-	-
12	Rezerwa miejsca	-	-	-
13	Rezerwa miejsca	-	-	-
14	-	-	-	-
15	-	-	-	-

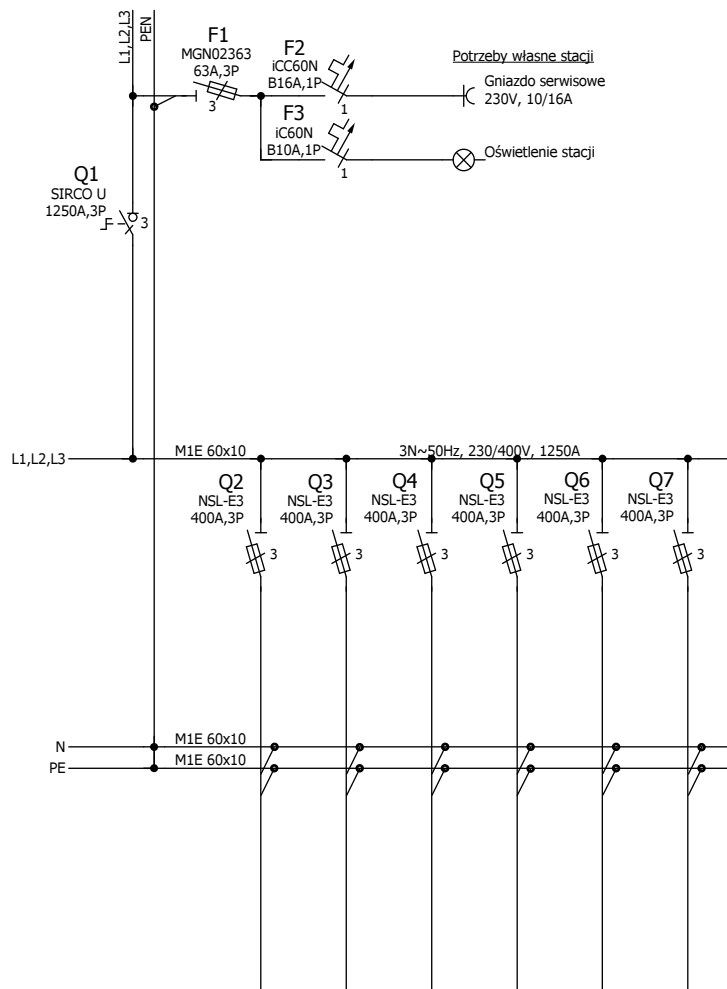
16	-	-	-	-
17	-	-	-	-
7. Szyny zbiorcze fazowe L1, L2, L3: M1E 60x10				
8. Szyny N i PE: M1E 60x10				
9. Listwa pomiarowa: WAGO 847-356/230-1000				
10. Miernik parametrów sieci:				
Ilość	Typ	Komunikacja	Producent	Nr katalogowy
1	DIRIS A60	Ethernet	Socomec	4825 0207
11. Przekładnik prądowy:				
Ilość	Typ, przekładnia	Klasa / moc / FS	Producent	Nr katalogowy
3	IMsb, 800A/5A	0,5 / 5VA / 5	ABB	
12. Przekładnik prądowy (drugi komplet):				
Ilość	Typ, przekładnia	Klasa / moc / FS	Producent	Nr katalogowy
-	-	-	-	-
13. Amperomierz:				
Ilość	Typ, podziałka	Klasa	Producent	Nr katalogowy
-	-	-	-	-
14. Voltomierz z przełącznikiem:				
Ilość	Typ, podziałka	Klasa	Producent	Nr katalogowy
-	-	-	-	-
15. Obudowa:				
Wielkość	Stopień ochrony	Kolor obudowy	Pole zasilające	Tablica pomiarowa
1	IP20	RAL 7035	prawe	TP-2
16. Wymagania dodatkowe: rozdzielnicę wyposażyc w szyny zbiorcze miedziane ocynowane,				

Rozdzielnica stacyjna wewnętrzna typu RNL-06-01-01-00

Nr kat. B72-50101

Karta katalog. nr 1

Rozdzielnica RNL-06-01-01-00						
Obwód zasilający	Obwody odbiorcze					
Pole zasilające	Pole nr 1	Pole nr 2	Pole nr 3	Pole nr 4	Pole nr 5	Pole nr 6



Podstawowe dane techniczne:

Napięcie znam. pracy	400/230V
Napięcie znam. izolacji	690V
Częstotliwość znam.	50Hz
Prąd znam. ciągły szyn zbiorczych	1250A
Prąd znam. 1-sek. wytrzymały	16kA
Prąd znam. szczytowy	32kA
Klasa ochronności	I
Stopnie ochrony	IP20, IK07
Obudowa	stalowa
Szerokość	920 mm
Wysokość	2000 mm
Głębokość	400 mm
Powłoka	malowanie proszkowe
Kolor	RAL 7035

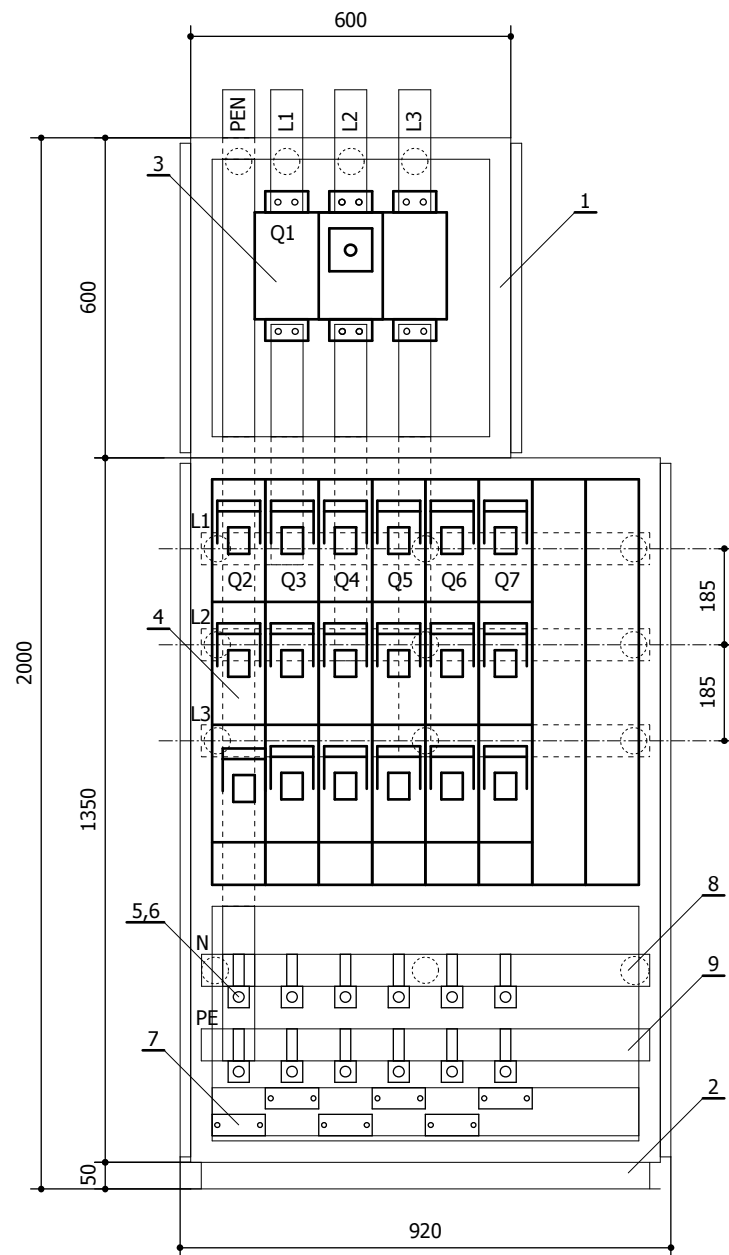
Zamawianie rozdzielnic:

PPHU Bekazet Bąk Keller Sp.j.
70-786 Szczecin, Polska
ul. Maciejowicka 36BCE
tel. +48 91 462 62 65 w.17,19
fax +48 91 462 62 65 w.25
e-mail: produkcja@bekazet.pl

Rozdzielnica stacyjna wewnętrzna typu RNL-06-01-01-00

Nr kat. B72-50101

Karta katalog. nr 1



Uwagi:

1. Widok rozdzielnicy po otwarciu drzwi przedziału zasilającego i odpływowego

L.p.	Nazwa elementu	Typ elementu	Dane techn.	Producent	Ilość
13	Gniazdo wtykowe	GN1x230V	2P+Z, 10/16A, 250V	Elprod	1 szt.
12	Wyłącznik instalacyjny	iC60N	B10A, 1P	Schneider	1 szt.
11	Wyłącznik instalacyjny	iC60N	B16A, 1P	Schneider	1 szt.
10	Rozłącznik bezpiecznikowy	D0	D02, 63A, 3P	Schneider	1 szt.
9	Płaskownik miedziany	M1E-60x10	nieocynowany	Metall-Expres	54 kg.
8	Izolator	SW-4	1kV, M10	Elprod	16 szt.
7	Obejma kablowa	KO-75		Elraf	6 szt.
6	Przyłącze do zacisku kablowego	PVK-240	240mm ²	Incobex	12 szt.
5	Zacisk kablowy	VK-240	240mm ²	Incobex	12 szt.
4	Rozłącznik bezpiecznikowy	NSL-E3	400A, 3P	Efen	6 szt.
3	Rozłącznik	SIRCO 1250A	1250A, 3P	Socomec	1 szt.
2	Rama z ceownika 50		920x500x400	Bekazet	1 szt.
1	Obudowa stalowa	RNL-08	920x2000x400	Bekazet	1 szt.

Zamawianie rozdzielnic:

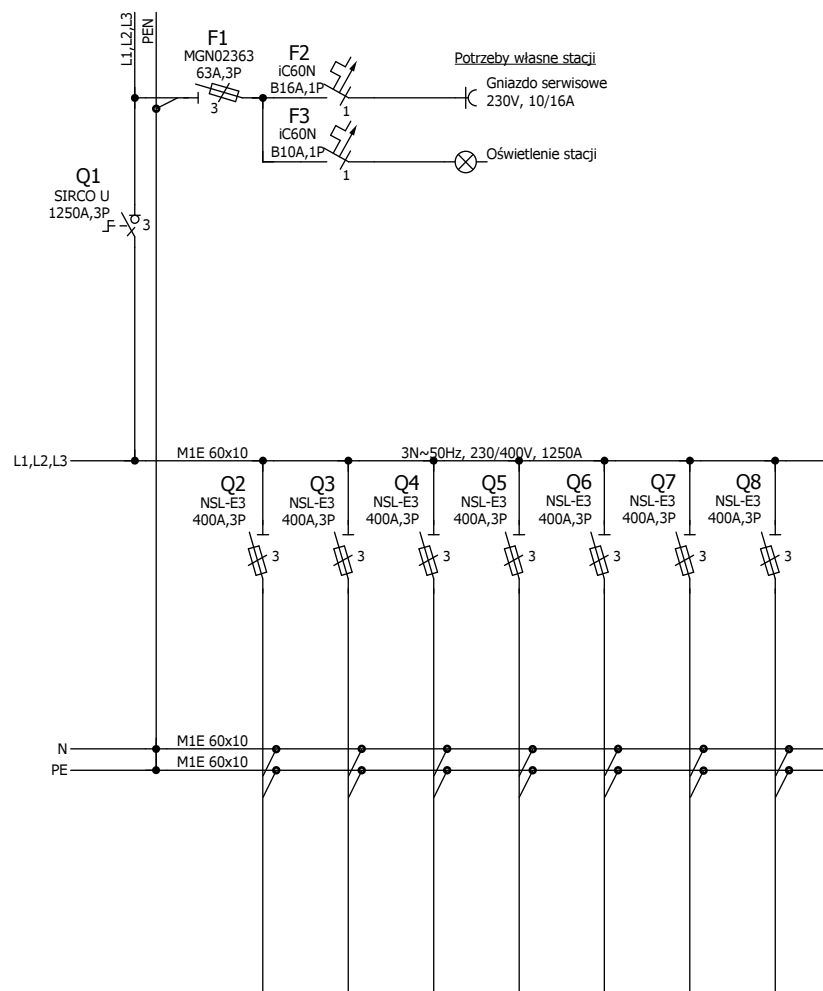
PPHU Bekazet Bąk Keller Sp.j.
70-786 Szczecin, Polska
ul. Maciejowicka 36BCE
tel. +48 91 462 62 65 w.17,19
fax +48 91 462 62 65 w.25
e-mail: produkcja@bekazet.pl

Rozdzielnica stacyjna wewnętrzna typu RNL-07-01-01-00

Nr kat. B72-50102

Karta katalog. nr 2

Rozdzielnica RNL-07-01-01-00							
Obwód zasilający	Obwody odbiorcze						
Pole zasilające	Pole nr 1	Pole nr 2	Pole nr 3	Pole nr 4	Pole nr 5	Pole nr 6	Pole nr 7



Podstawowe dane techniczne:

Napięcie znam. pracy	400/230V
Napięcie znam. izolacji	690V
Częstotliwość znam.	50Hz
Prąd znam. ciągły szyn zbiorczych	1250A
Prąd znam. 1-sek. wytrzymałwany	16kA
Prąd znam. szczytowy	32kA
Klasa ochronności	I
Stopnie ochrony	IP20, IK07
Obudowa	stalowa
Szerokość	920 mm
Wysokość	2000 mm
Głębokość	400 mm
Powłoka	malowanie proszkowe
Kolor	RAL 7035

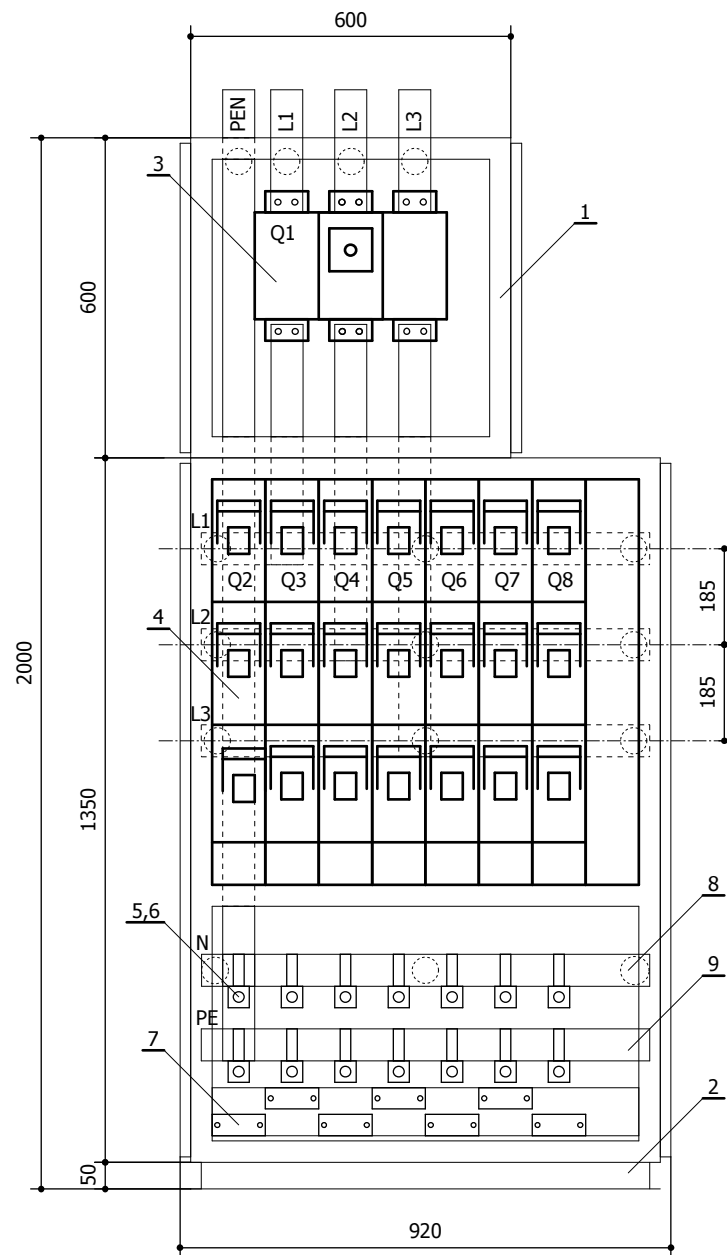
Zamawianie rozdzielnic:

PPHU Bekazet Bąk Keller Sp.j.
 70-786 Szczecin, Polska
 ul. Maciejowicka 36BCE
 tel. +48 91 462 62 65 w.17,19
 fax +48 91 462 62 65 w.25
 e-mail: produkcja@bekazet.pl

Rozdzielnica stacyjna wewnętrzna typu RNL-07-01-01-00

Nr kat. B72-50102

Karta katalog. nr 2



Uwagi:

1. Widok rozdzielnicy po otwarciu drzwi przedziału zasilającego i odpływowego

L.p.	Nazwa elementu	Typ elementu	Dane techn.	Producent	Ilość
13	Gniazdo wtykowe	GN1x230V	2P+Z, 10/16A, 250V	Elprod	1 szt.
12	Wyłącznik instalacyjny	iC60N	B10A, 1P	Schneider	1 szt.
11	Wyłącznik instalacyjny	iC60N	B16A, 1P	Schneider	1 szt.
10	Rozłącznik bezpiecznikowy	D0	D02, 63A, 3P	Schneider	1 szt.
9	Płaskownik miedziany	M1E-60x10	nieocynowany	Metall-Expres	54 kg.
8	Izolator	SW-4	1kV, M10	Elprod	16 szt.
7	Obejma kablowa	KO-75		Elraf	7 szt.
6	Przyłącze do zacisku kablowego	PVK-240	240mm ²	Incobex	14 szt.
5	Zacisk kablowy	VK-240	240mm ²	Incobex	14 szt.
4	Rozłącznik bezpiecznikowy	NSL-E3	400A, 3P	Efen	7 szt.
3	Rozłącznik	SIRCO 1250A	1250A, 3P	Socomec	1 szt.
2	Rama z ceownika 50		920x500x400	Bekazet	1 szt.
1	Obudowa stalowa	RNL-08	920x2000x400	Bekazet	1 szt.

Zamawianie rozdzielnic:

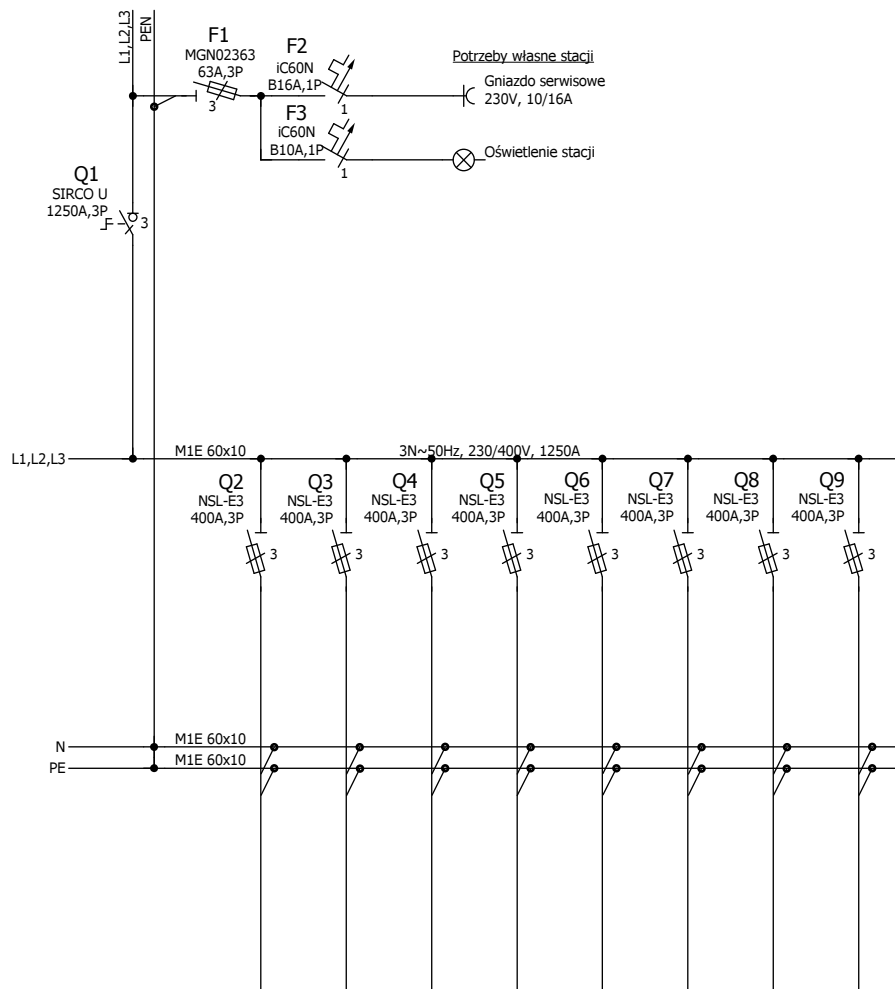
PPHU Bekazet Bąk Keller Sp.j.
70-786 Szczecin, Polska
ul. Maciejowicka 36BCE
tel. +48 91 462 62 65 w.17,19
fax +48 91 462 62 65 w.25
e-mail: produkcja@bekazet.pl

Rozdzielnica stacyjna wewnętrzna typu RNL-08-01-01-00

Nr kat. B72-50103

Karta katalog. nr 3

Rozdzielnica RNL-08-01-01-00								
Obwód zasilający	Obwody odbiorcze							
Pole zasilające	Pole nr 1	Pole nr 2	Pole nr 3	Pole nr 4	Pole nr 5	Pole nr 6	Pole nr 7	Pole nr 8



Podstawowe dane techniczne:

Napięcie znam. pracy	400/230V
Napięcie znam. izolacji	690V
Częstotliwość znam.	50Hz
Prąd znam. ciągły szyn zbiorczych	1250A
Prąd znam. 1-sek. wytrzymałwany	16kA
Prąd znam. szczytowy	32kA
Klasa ochronności	I
Stopnie ochrony	IP20, IK07
Obudowa	stalowa
Szerokość	920 mm
Wysokość	2000 mm
Głębokość	400 mm
Powłoka	malowanie proszkowe
Kolor	RAL 7035

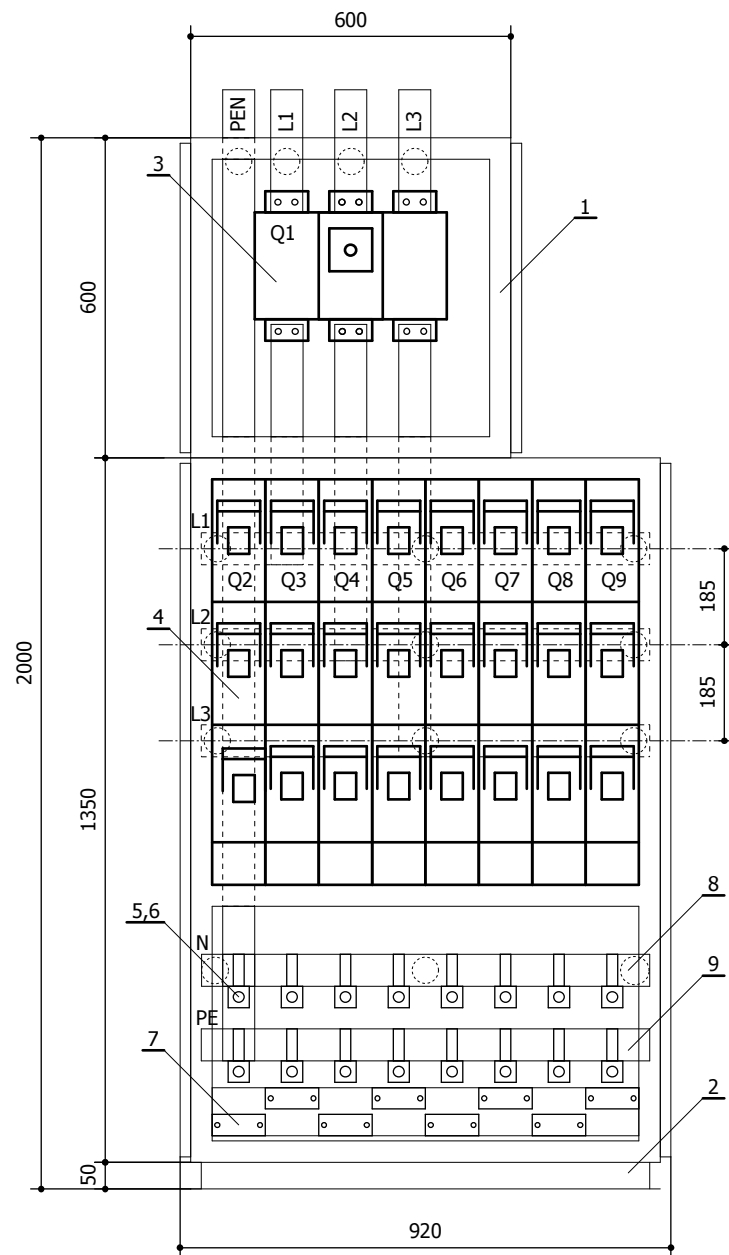
Zamawianie rozdzielnic:

PPHU Bekazet Bąk Keller Sp.j.
70-786 Szczecin, Polska
ul. Maciejowicka 36BCE
tel. +48 91 462 62 65 w.17,19
fax +48 91 462 62 65 w.25
e-mail: produkcja@bekazet.pl

Rozdzielnica stacyjna wewnętrzna typu RNL-08-01-01-00

Nr kat. B72-50103

Karta katalog. nr 3



Uwagi:

1. Widok rozdzielnicy po otwarciu drzwi przedziału zasilającego i odpływowego

L.p.	Nazwa elementu	Typ elementu	Dane techn.	Producent	Ilość
13	Gniazdo wtykowe	GN1x230V	2P+Z, 10/16A, 250V	Elprod	1 szt.
12	Wyłącznik instalacyjny	iC60N	B10A, 1P	Schneider	1 szt.
11	Wyłącznik instalacyjny	iC60N	B16A, 1P	Schneider	1 szt.
10	Rozłącznik bezpiecznikowy	D0	D02, 63A, 3P	Schneider	1 szt.
9	Płaskownik miedziany	M1E-60x10	nieocynowany	Metall-Expres	54 kg.
8	Izolator	SW-4	1kV, M10	Elprod	16 szt.
7	Obejma kablowa	KO-75		Elraf	8 szt.
6	Przyłącze do zacisku kablowego	PVK-240	240mm ²	Incobex	16 szt.
5	Zacisk kablowy	VK-240	240mm ²	Incobex	16 szt.
4	Rozłącznik bezpiecznikowy	NSL-E3	400A, 3P	Efen	8 szt.
3	Rozłącznik	SIRCO 1250A	1250A, 3P	Socomec	1 szt.
2	Rama z ceownika 50		920x500x400	Bekazet	1 szt.
1	Obudowa stalowa	RNL-08	920x2000x400	Bekazet	1 szt.

Zamawianie rozdzielnic:

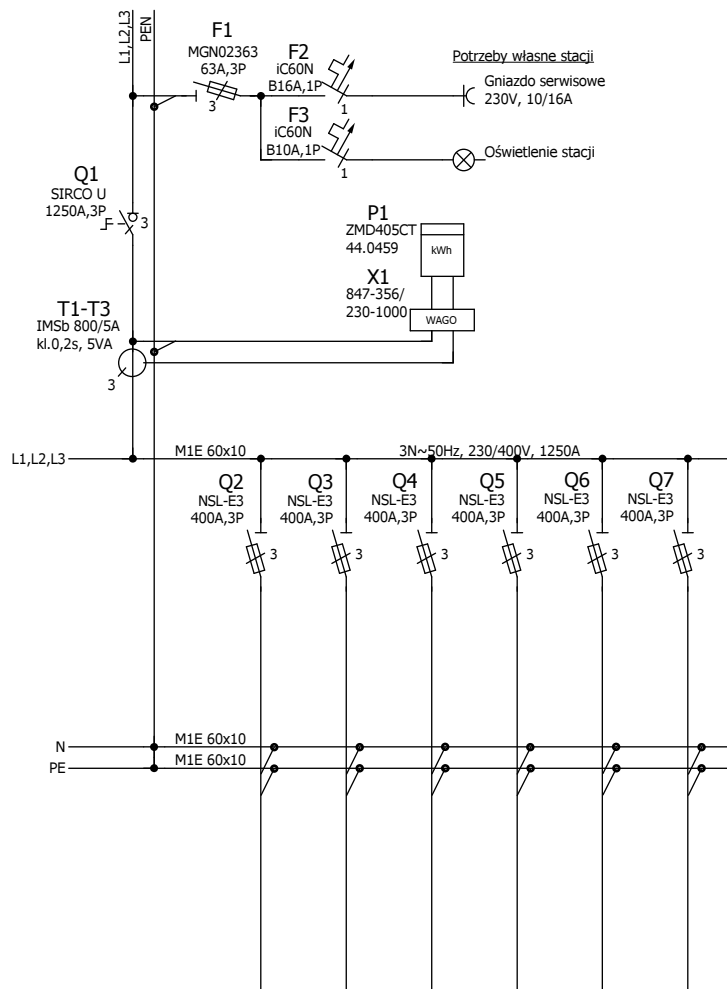
PPHU Bekazet Bąk Keller Sp.j.
70-786 Szczecin, Polska
ul. Maciejowicka 36BCE
tel. +48 91 462 62 65 w.17,19
fax +48 91 462 62 65 w.25
e-mail: produkcja@bekazet.pl

Rozdzielnica stacyjna wewnętrzna typu RNL-06-01-01-01

Nr kat. B72-50104

Karta katalog. nr 4

Rozdzielnica RNL-06-01-01-01						
Obwód zasilający	Obwody odbiorcze					
Pole zasilające	Pole nr 1	Pole nr 2	Pole nr 3	Pole nr 4	Pole nr 5	Pole nr 6



Podstawowe dane techniczne:

Napięcie znam. pracy	400/230V
Napięcie znam. izolacji	690V
Częstotliwość znam.	50Hz
Prąd znam. ciągły szyn zbiorczych	1250A
Prąd znam. 1-sek. wytrzymywany	16kA
Prąd znam. szczytowy	32kA
Klasa ochronności	I
Stopnie ochrony	IP20, IK07
Obudowa	stalowa
Szerokość	920 mm
Wysokość	2000 mm
Głębokość	400 mm
Powłoka	malowanie proszkowe
Kolor	RAL 7035

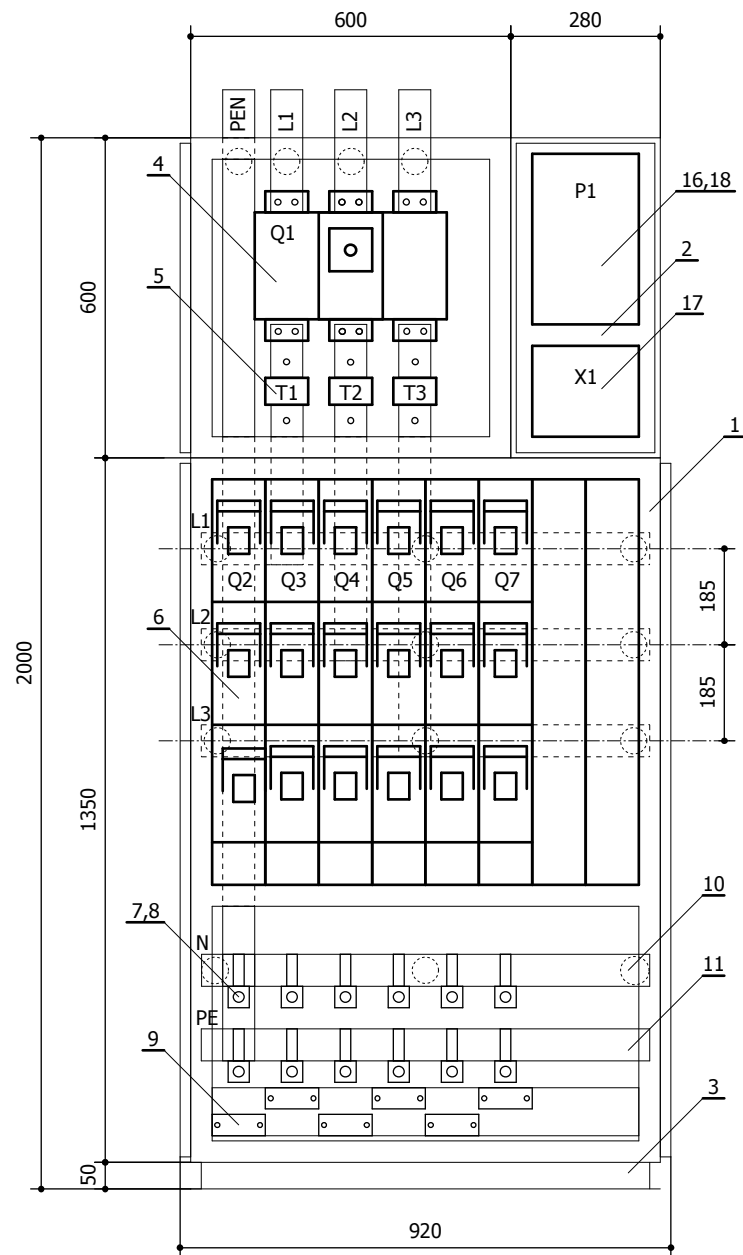
Zamawianie rozdzielnic:

PPHU Bekazet Bąk Keller Sp.j.
70-786 Szczecin, Polska
ul. Maciejowicka 36BCE
tel. +48 91 462 62 65 w.17,19
fax +48 91 462 62 65 w.25
e-mail: produkcja@bekazet.pl

Rozdzielnica stacyjna wewnętrzna typu RNL-06-01-01-01

Nr kat. B72-50104

Karta katalog. nr 4



Uwagi:

1. Widok rozdzielnic po otwarciu drzwi przedziału zasilającego i odpyłowego

L.p.	Nazwa elementu	Typ elementu	Dane techn.	Producent	Ilość
18	Licznik energii elektrycznej	ZMD450CT44.0459		Landis & Gyr	1 szt.
17	Listwa pomiarowa	WAGO	847-356/230-1000	Wago	1 szt.
16	Tablica licznikowa	TU1F/3F-b/z-12		Elektroplast	1 szt.
15	Gniazdo wtykowe	GN1x230V	2P+Z, 10/16A, 250V	Elprod	1 szt.
14	Wyłącznik instalacyjny	IC60N	B10A, 1P	Schneider	1 szt.
13	Wyłącznik instalacyjny	IC60N	B16A, 1P	Schneider	1 szt.
12	Rozłącznik bezpiecznikowy	D0	D02, 63A, 3P	Schneider	1 szt.
11	Płaskownik miedziany	M1E-60x10	nieocynowany	Metal-Expres	54 kg.
10	Izolator	SW-4	1kV, M10	Elprod	16 szt.
9	Obejma kablowa	KO-75		Elraf	6 szt.
8	Przylącze do zacisku kablowego	PVK-240	240mm ²	Incobex	12 szt.
7	Zacisk kablowy	VK-240	240mm ²	Incobex	12 szt.
6	Rozłącznik bezpiecznikowy	NSL-E3	400A, 3P	Efen	6 szt.
5	Przekładnik prądowy	IM5b	800/5A, kl.0,2s, 5VA	ABB	3 szt.
4	Rozłącznik	SIRCO 1250A	1250A, 3P	Socomec	1 szt.
3	Rama z ceownika 50		920x500x400	Bekazet	1 szt.
2	Tablica pomiarowa uchylna	TP-1	280x600x300	Bekazet	1 szt.
1	Obudowa stalowa	RNL-08	920x2000x400	Bekazet	1 szt.

Zamawianie rozdzielnic:

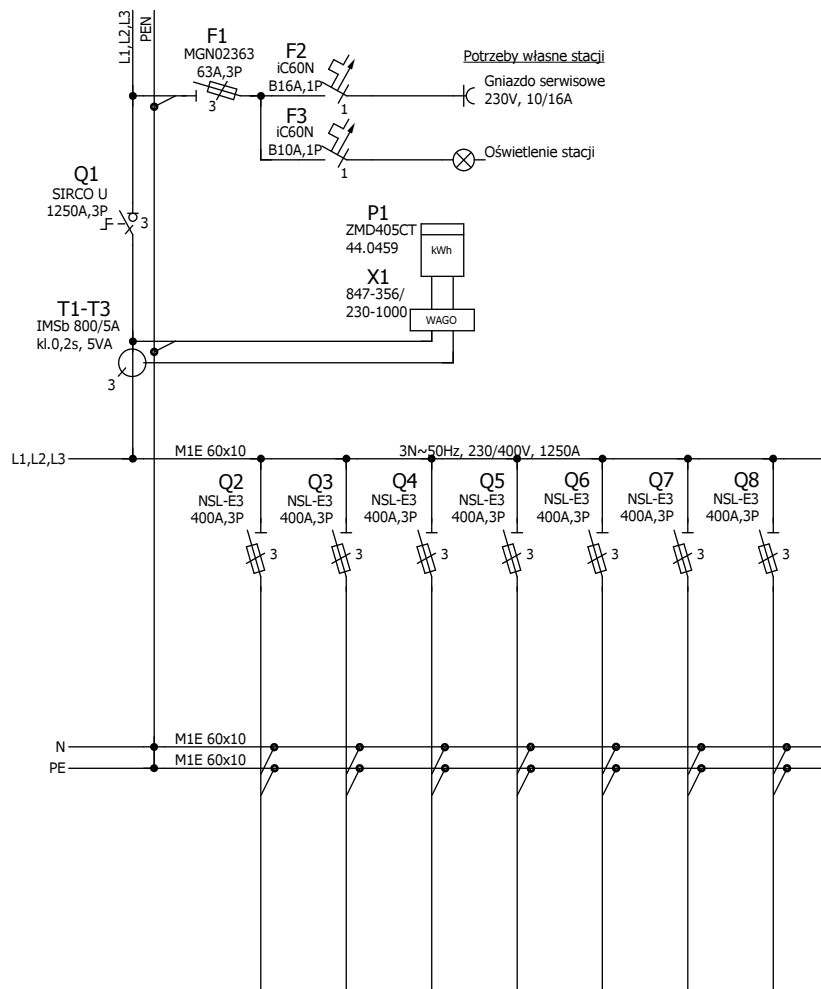
PPHU Bekazet Bąk Keller Sp.j.
70-786 Szczecin, Polska
ul. Maciejowicka 36BCE
tel. +48 91 462 62 65 w.17,19
fax +48 91 462 62 65 w.25
e-mail: produkcja@bekazet.pl

Rozdzielnica stacyjna wewnętrzna typu RNL-07-01-01-01

Nr kat. B72-50105

Karta katalog. nr 5

Rozdzielnica RNL-07-01-01-01							
Obwód zasilający	Obwody odbiorcze						
Pole zasilające	Pole nr 1	Pole nr 2	Pole nr 3	Pole nr 4	Pole nr 5	Pole nr 6	Pole nr 7



Podstawowe dane techniczne:

Napięcie znam. pracy	400/230V
Napięcie znam. izolacji	690V
Częstotliwość znam.	50Hz
Prąd znam. ciągły szyn zbiorczych	1250A
Prąd znam. 1-sek. wytrzymywany	16kA
Prąd znam. szczytowy	32kA
Klasa ochronności	I
Stopnie ochrony	IP20, IK07
Obudowa	stalowa
Szerokość	920 mm
Wysokość	2000 mm
Głębokość	400 mm
Powłoka	malowanie proszkowe
Kolor	RAL 7035

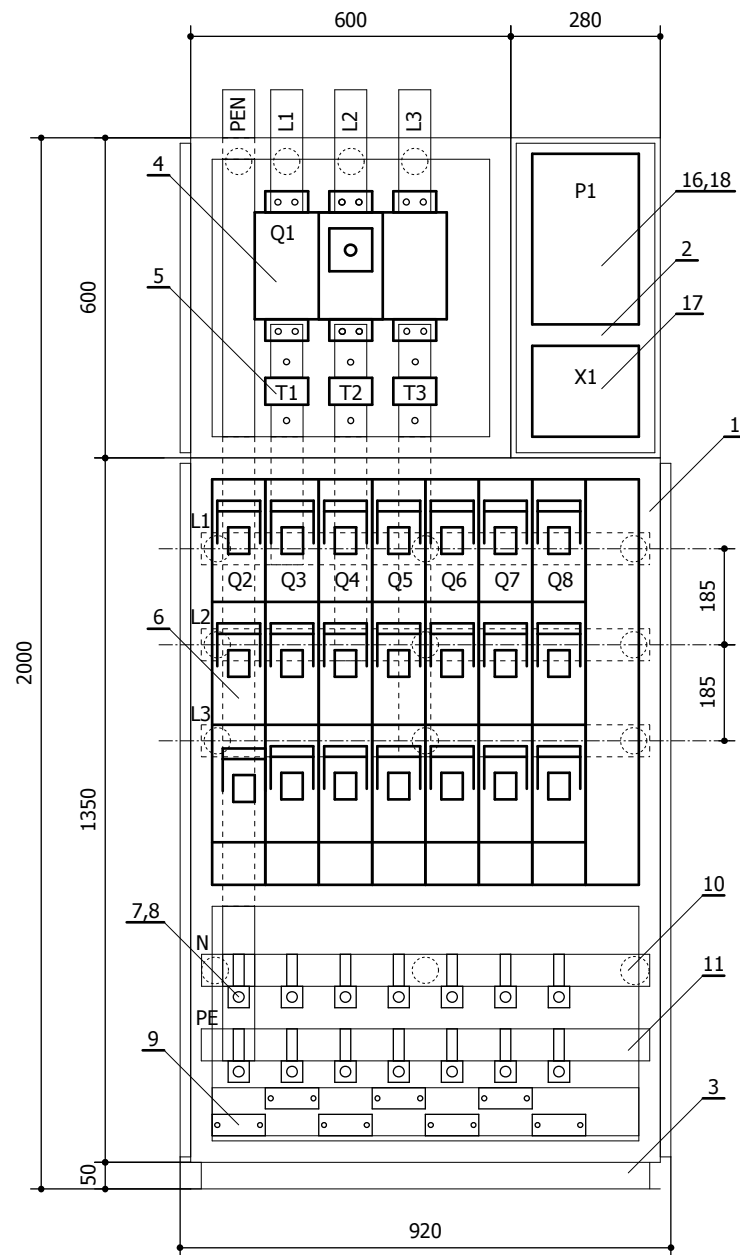
Zamawianie rozdzielnic:

PPHU Bekazet Bąk Keller Sp.j.
70-786 Szczecin, Polska
ul. Maciejowicka 36BCE
tel. +48 91 462 62 65 w.17,19
fax +48 91 462 62 65 w.25
e-mail: produkcja@bekazet.pl

Rozdzielnica stacyjna wewnętrzna typu RNL-07-01-01-01

Nr kat. B72-50105

Karta katalog. nr 5



Uwagi:

1. Widok rozdzielnicy po otwarciu drzwi przedziału zasilającego i odpływowego

L.p.	Nazwa elementu	Typ elementu	Dane techn.	Producent	Ilość
18	Licznik energii elektrycznej	ZMD450CT44.0459		Landis & Gyr	1 szt.
17	Listwa pomiarowa	WAGO	847-356/230-1000	Wago	1 szt.
16	Tablica licznikowa	TU1F/3F-b/z-12		Elektroplast	1 szt.
15	Gniazdo wtykowe	GN1x230V	2P+Z, 10/16A, 250V	Elprod	1 szt.
14	Wyłącznik instalacyjny	IC60N	B10A, 1P	Schneider	1 szt.
13	Wyłącznik instalacyjny	IC60N	B16A, 1P	Schneider	1 szt.
12	Rozłącznik bezpiecznikowy	D0	D02, 63A, 3P	Schneider	1 szt.
11	Płaskownik miedziany	M1E-60x10	nieocynowany	Metall-Expres	54 kg.
10	Izolator	SW-4	1kV, M10	Elprod	16 szt.
9	Obejma kablowa	KO-75		Elraf	7 szt.
8	Przylącze do zacisku kablowego	PVK-240	240mm ²	Incobex	14 szt.
7	Zacisk kablowy	VK-240	240mm ²	Incobex	14 szt.
6	Rozłącznik bezpiecznikowy	NSL-E3	400A, 3P	Efen	7 szt.
5	Przekładnik prądowy	IM5b	800/5A, kl.0,2s, 5VA	ABB	3 szt.
4	Rozłącznik	SIRCO 1250A	1250A, 3P	Socomec	1 szt.
3	Rama z ceownika 50		920x500x400	Bekazet	1 szt.
2	Tablica pomiarowa uchylna	TP-1	280x600x300	Bekazet	1 szt.
1	Obudowa stalowa	RNL-08	920x2000x400	Bekazet	1 szt.
L.p.	Nazwa elementu	Typ elementu	Dane techn.	Producent	Ilość

Zamawianie rozdzielnic:

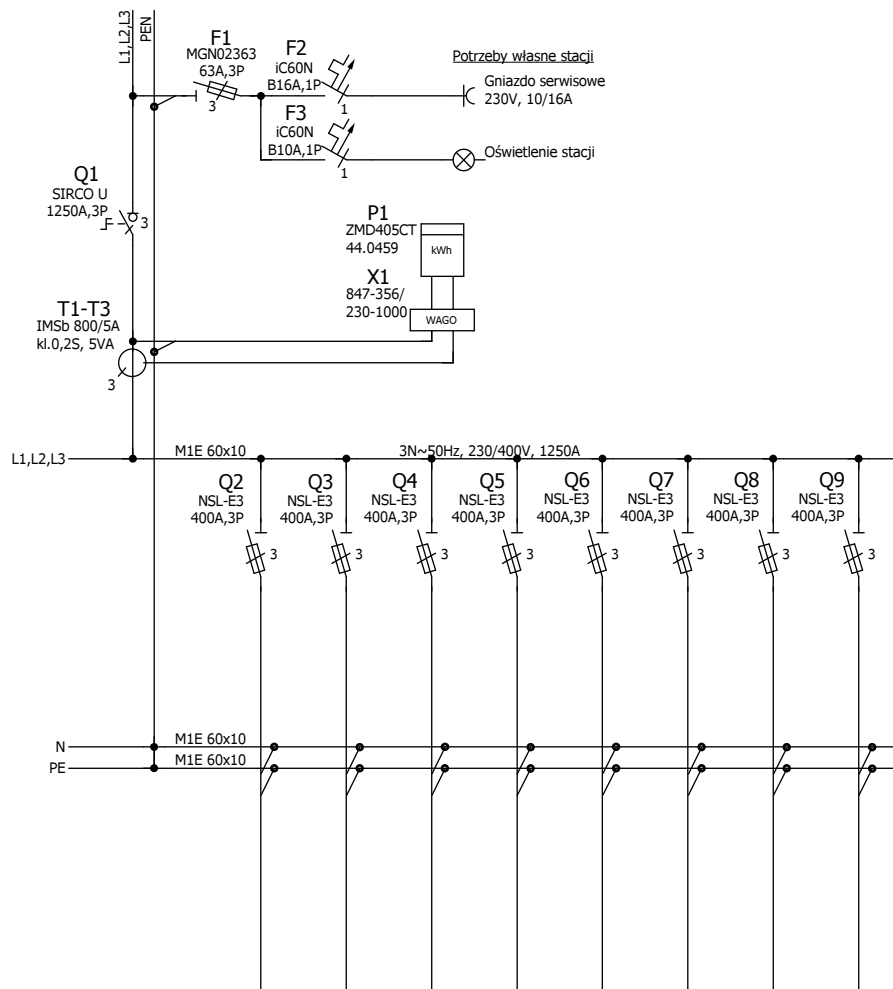
PPHU Bekazet Bąk Keller Sp.j.
70-786 Szczecin, Polska
ul. Maciejowicka 36BCE
tel. +48 91 462 62 65 w.17,19
fax +48 91 462 62 65 w.25
e-mail: produkcja@bekazet.pl

Rozdzielnica stacyjna wewnętrzna typu RNL-08-01-01-01

Nr kat. B72-50106

Karta katalog. nr 6

Rozdzielnica RNL-08-01-01-01								
Obwód zasilający	Obwody odbiorcze							
Pole zasilające	Pole nr 1	Pole nr 2	Pole nr 3	Pole nr 4	Pole nr 5	Pole nr 6	Pole nr 7	Pole nr 8



Podstawowe dane techniczne:

Napięcie znam. pracy	400/230V
Napięcie znam. izolacji	690V
Częstotliwość znam.	50Hz
Prąd znam. ciągły szyn zbiorczych	1250A
Prąd znam. 1-sek. wytrzymywany	16kA
Prąd znam. szczytowy	32kA
Klasa ochronności	I
Stopnie ochrony	IP20, IK07
Obudowa	stalowa
Szerokość	920 mm
Wysokość	2000 mm
Głębokość	400 mm
Powłoka	malowanie proszkowe
Kolor	RAL 7035

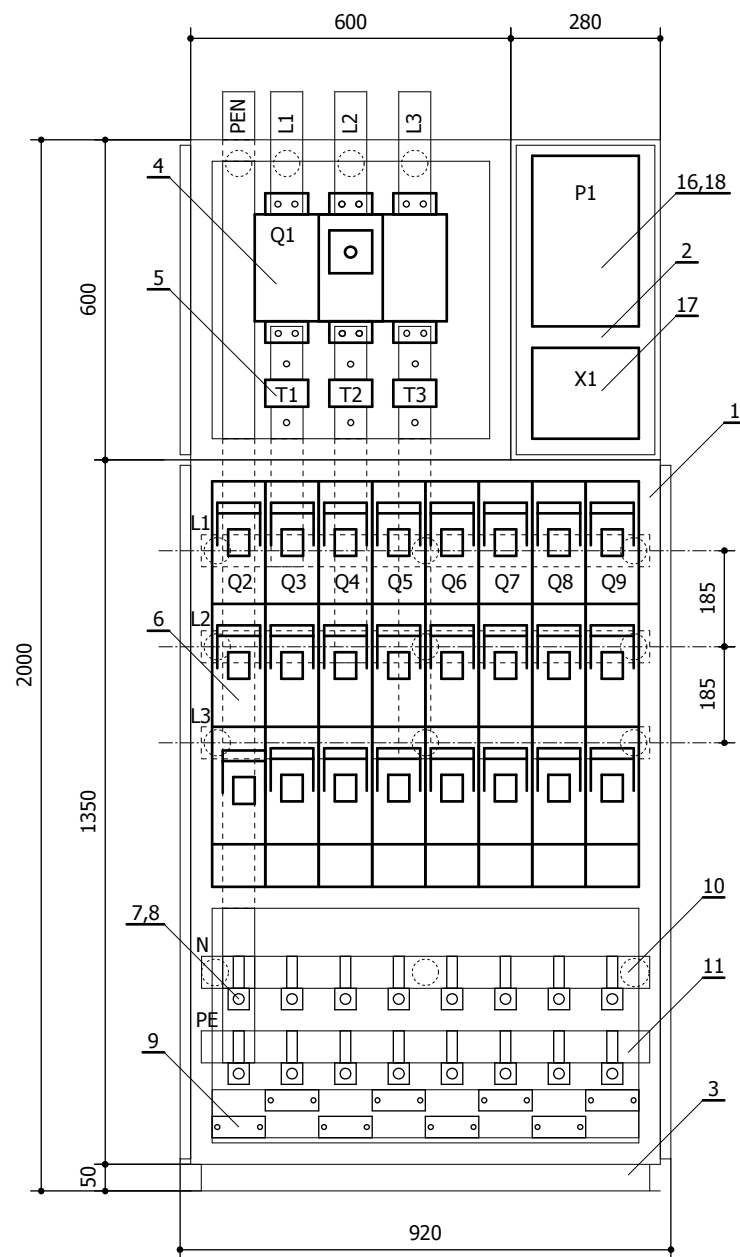
Zamawianie rozdzielnic:

PPHU Bekazet Bąk Keller Sp.j.
70-786 Szczecin, Polska
ul. Maciejowicka 36BCE
tel. +48 91 462 62 65 w.17,19
fax +48 91 462 62 65 w.25
e-mail: produkcja@bekazet.pl

Rozdzielnica stacyjna wewnętrzna typu RNL-08-01-01-01

Nr kat. B72-50106

Karta katalog. nr 6



Uwagi:

1. Widok rozdzielnicy po otwarciu drzwi przedziału zasilającego i odpływowego

L.p.	Nazwa elementu	Typ elementu	Dane techn.	Producent	Ilość
18	Licznik energii elektrycznej	ZMD450CT44.0459		Landis & Gyr	1 szt.
17	Listwa pomiarowa	WAGO	847-356/230-1000	Wago	1 szt.
16	Tablica licznikowa	TU1F/3F-b/z-12		Elektroplast	1 szt.
15	Gniazdo wtykowe	GN1x230V	2P+Z, 10/16A, 250V	Elprod	1 szt.
14	Wyłącznik instalacyjny	iC60N	B10A, 1P	Schneider	1 szt.
13	Wyłącznik instalacyjny	iC60N	B16A, 1P	Schneider	1 szt.
12	Rozłącznik bezpiecznikowy	D0	D02, 63A, 3P	Schneider	1 szt.
11	Płaskownik miedziany	M1E-60x10	nieocynowany	Metall-Expres	54 kg.
10	Izolator	SW-4	1kV, M10	Elprod	16 szt.
9	Obejma kablowa	KO-75		Elraf	8 szt.
8	Przylącze do zacisku kablowego	PVK-240	240mm ²	Incobex	16 szt.
7	Zacisk kablowy	VK-240	240mm ²	Incobex	16 szt.
6	Rozłącznik bezpiecznikowy	NSL-E3	400A, 3P	Efen	8 szt.
5	Przekładnik prądowy	IMSb	800/5A, kl.0,2s, 5VA	ABB	3 szt.
4	Rozłącznik	SIRCO 1250A	1250A, 3P	Socomec	1 szt.
3	Rama z ceownika 50		920x50x400	Bekazet	1 szt.
2	Tablica pomiarowa uchylna	TP-1	280x600x300	Bekazet	1 szt.
1	Obudowa stalowa	RNL-08	920x2000x400	Bekazet	1 szt.

Zamawianie rozdzielnic:

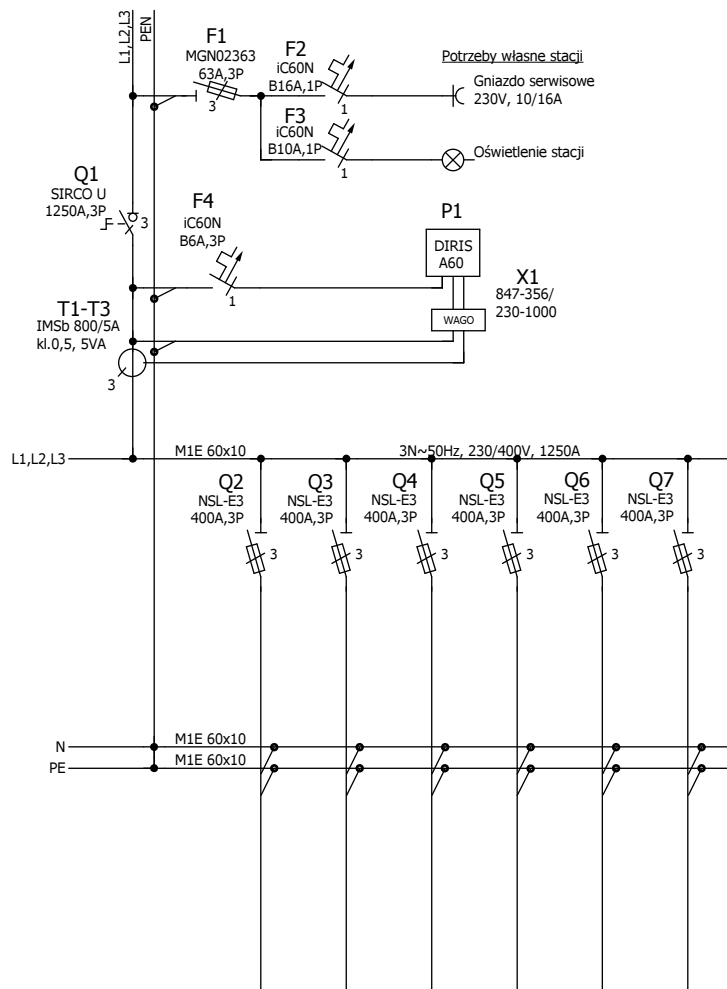
PPHU Bekazet Bąk Keller Sp.j.
70-786 Szczecin, Polska
ul. Maciejowicka 36BCE
tel. +48 91 462 62 65 w.17,19
fax +48 91 462 62 65 w.25
e-mail: produkcja@bekazet.pl

Rozdzielnica stacyjna wewnętrzna typu RNL-06-01-01-02

Nr kat. B72-50107

Karta katalog. nr 7

Rozdzielnica RNL-06-01-01-02						
Obwód zasilający	Obwody odbiorcze					
Pole zasilające	Pole nr 1	Pole nr 2	Pole nr 3	Pole nr 4	Pole nr 5	Pole nr 6



Podstawowe dane techniczne:

Napięcie znam. pracy	400/230V
Napięcie znam. izolacji	690V
Częstotliwość znam.	50Hz
Prąd znam. ciągły szyn zbiorczych	1250A
Prąd znam. 1-sek. wytrzymawany	16kA
Prąd znam. szczytowy	32kA
Klasa ochronności	I
Stopnie ochrony	IP20, IK07
Obudowa	stalowa
Szerokość	920 mm
Wysokość	2000 mm
Głębokość	400 mm
Powłoka	malowanie proszkowe
Kolor	RAL 7035

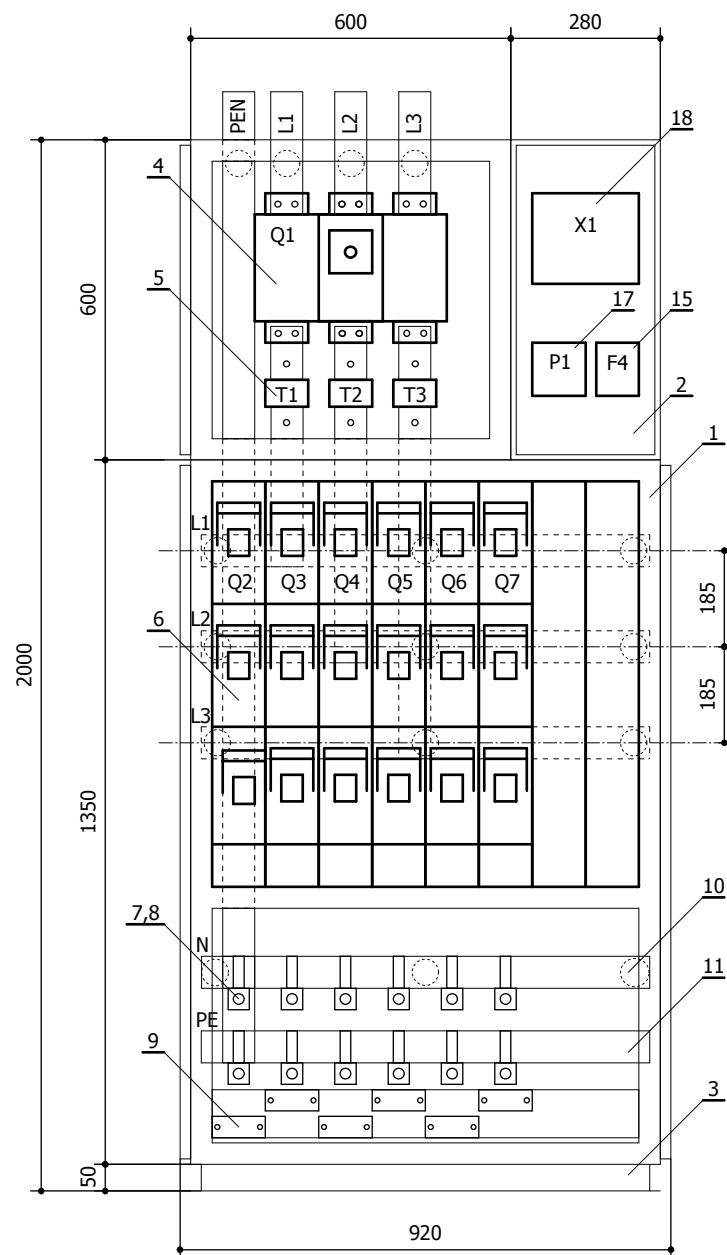
Zamawianie rozdzielnic:

PPHU Bekazet Bąk Keller Sp.j.
70-786 Szczecin, Polska
ul. Maciejowicka 36BCE
tel. +48 91 462 62 65 w.17,19
fax +48 91 462 62 65 w.25
e-mail: produkcja@bekazet.pl

Rozdzielnica stacyjna wewnętrzna typu RNL-06-01-01-02

Nr kat. B72-50107

Karta katalog. nr 7



Uwagi:

1. Widok rozdzielnicy po otwarciu drzwi przedziału zasilającego i odpływowego

L.p.	Nazwa elementu	Typ elementu	Dane techn.	Producent	Ilość
18	Listwa pomiarowa	WAGO	847-356/230-1000	Wago	1 szt.
17	Analizator parametrów sieci	Diris	A60	Socomec	1 szt.
16	Gniazdo wtykowe	GN1x230V	2P+Z, 10/16A, 250V	Elprod	1 szt.
15	Wyłącznik instalacyjny	IC60N	B6A, 1P	Schneider	1 szt.
14	Wyłącznik instalacyjny	IC60N	B10A, 1P	Schneider	1 szt.
13	Wyłącznik instalacyjny	IC60N	B16A, 1P	Schneider	1 szt.
12	Rozłącznik bezpiecznikowy	D0	D02, 63A, 3P	Schneider	1 szt.
11	Płaskownik miedziany	M1E-60x10	nieocynowany	Metal-Expres	54 kg.
10	Izolator	SW-4	1kV, M10	Elprod	16 szt.
9	Obejma kablowa	KO-75		Elraf	6 szt.
8	Przylącze do zacisku kablowego	PVK-240	240mm ²	Incobex	12 szt.
7	Zacisk kablowy	VK-240	240mm ²	Incobex	12 szt.
6	Rozłącznik bezpiecznikowy	NSL-E3	400A, 3P	Efen	6 szt.
5	Przekładnik prądowy	IM5b	800/5A, kl.0,5, 5VA	ABB	3 szt.
4	Rozłącznik	SIRCO 1250A	1250A, 3P	Socomec	1 szt.
3	Rama z ceownika 50		920x50x400mm	Bekazet	1 szt.
2	Tablica pomiarowa uchylna	TP-1	280x600x300mm	Bekazet	1 szt.
1	Obudowa stalowa	RNL-08	920x2000x400mm	Bekazet	1 szt.

Zamawianie rozdzielnic:

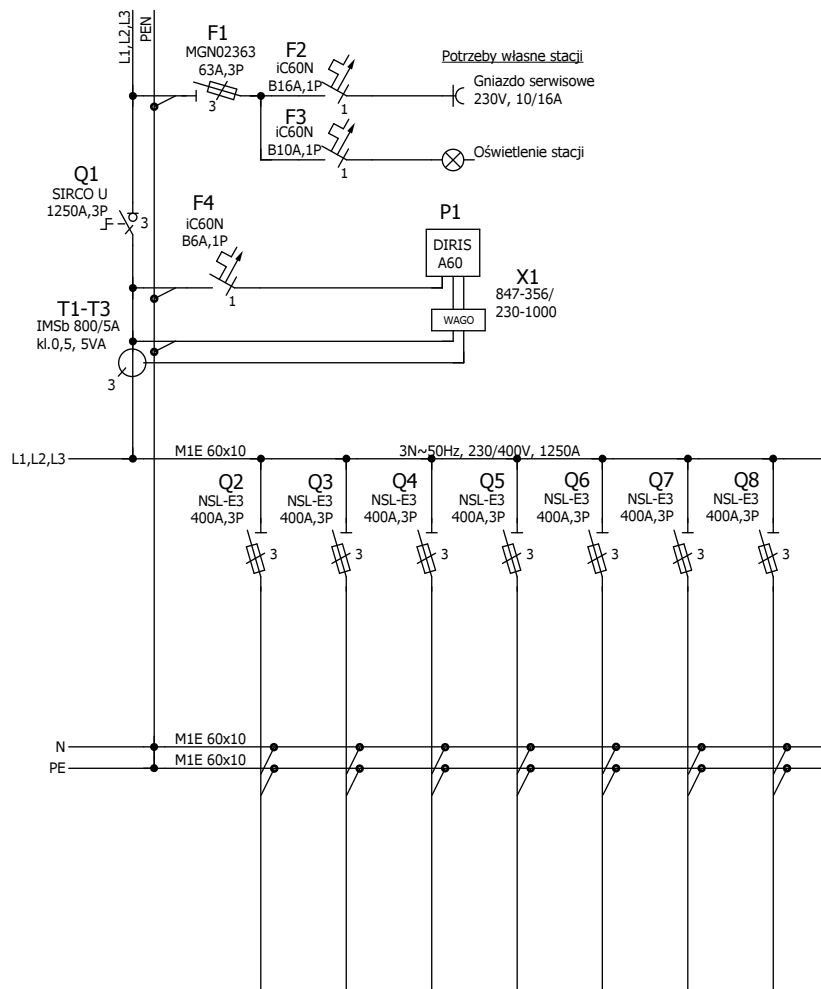
PPHU Bekazet Bąk Keller Sp.j.
70-786 Szczecin, Polska
ul. Maciejowicka 36BCE
tel. +48 91 462 62 65 w.17,19
fax +48 91 462 62 65 w.25
e-mail: produkcja@bekazet.pl

Rozdzielnica stacyjna wewnętrzna typu RNL-07-01-01-02

Nr kat. B72-50108

Karta katalog. nr 8

Rozdzielnica RNL-07-01-01-02							
Obwód zasilający	Obwody odbiorcze						
Pole zasilające	Pole nr 1	Pole nr 2	Pole nr 3	Pole nr 4	Pole nr 5	Pole nr 6	Pole nr 7



Podstawowe dane techniczne:

Napięcie znam. pracy	400/230V
Napięcie znam. izolacji	690V
Częstotliwość znam.	50Hz
Prąd znam. ciągły szyn zbiorczych	1250A
Prąd znam. 1-sek. wytrzymawany	16kA
Prąd znam. szczytowy	32kA
Klasa ochronności	I
Stopnie ochrony	IP20, IK07
Obudowa	stalowa
Szerokość	920 mm
Wysokość	2000 mm
Głębokość	400 mm
Powłoka	malowanie proszkowe
Kolor	RAL 7035

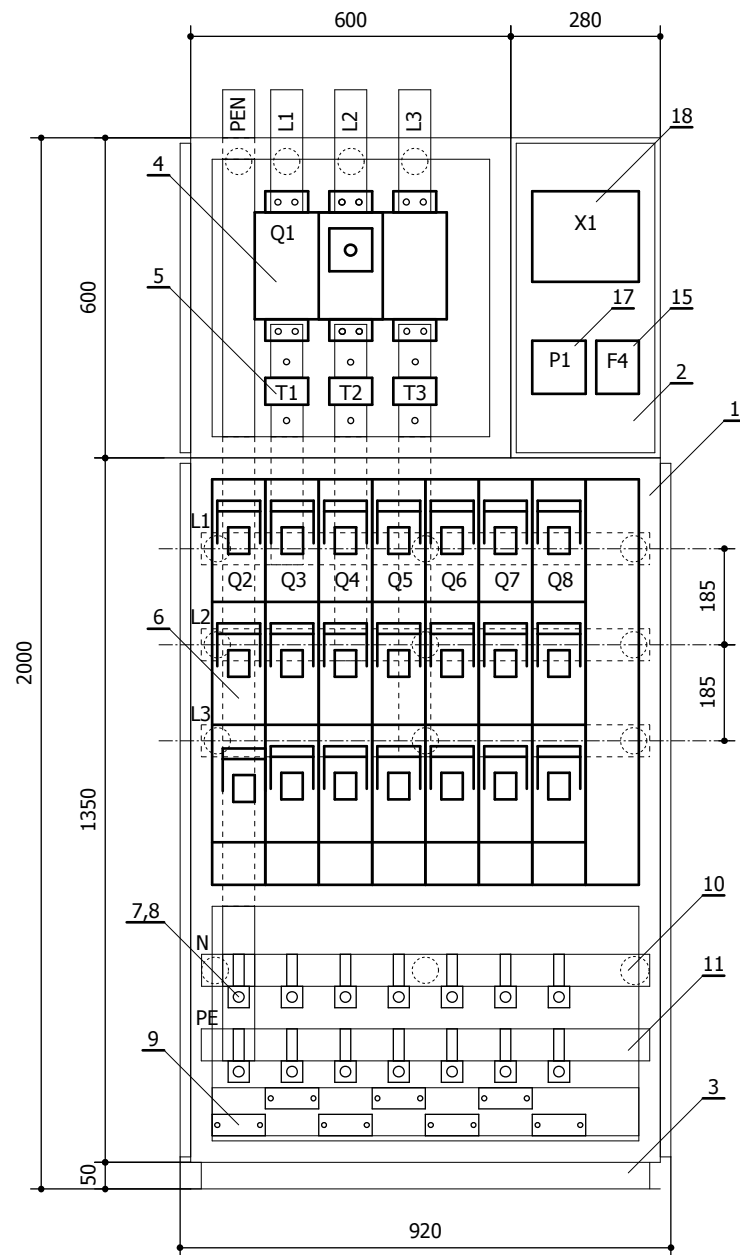
Zamawianie rozdzielnic:

PPHU Bekazet Bąk Keller Sp.j.
70-786 Szczecin, Polska
ul. Maciejowicka 36BCE
tel. +48 91 462 62 65 w.17,19
fax +48 91 462 62 65 w.25
e-mail: produkcja@bekazet.pl

Rozdzielnica stacyjna wewnętrzna typu RNL-07-01-01-02

Nr kat. B72-50108

Karta katalog. nr 8



Uwagi:

1. Widok rozdzielnicy po otwarciu drzwi przedziału zasilającego i odpływowego

L.p.	Nazwa elementu	Typ elementu	Dane techn.	Producent	Ilość
18	Listwa pomiarowa	WAGO	847-356/230-1000	Wago	1 szt.
17	Analizator parametrów sieci	Diris	A60	Socomec	1 szt.
16	Gniazdo wtykowe	GN1x230V	2P+Z, 10/16A, 250V	Elprod	1 szt.
15	Wyłącznik instalacyjny	IC60N	B6A, 1P	Schneider	1 szt.
14	Wyłącznik instalacyjny	IC60N	B10A, 1P	Schneider	1 szt.
13	Wyłącznik instalacyjny	IC60N	B16A, 1P	Schneider	1 szt.
12	Rozłącznik bezpiecznikowy	D0	D02, 63A, 3P	Schneider	1 szt.
11	Płaskownik miedziany	M1E-60x10	nieocynowany	Metal-Expres	54 kg.
10	Izolator	SW-4	1kV, M10	Elprod	16 szt.
9	Obejma kablowa	KO-75		Elraf	7 szt.
8	Przyłącze do zacisku kablowego	PVK-240	240mm ²	Incobex	14 szt.
7	Zacisk kablowy	VK-240	240mm ²	Incobex	14 szt.
6	Rozłącznik bezpiecznikowy	NLS-E3	400A, 3P	Efen	7 szt.
5	Przekładnik prądowy	IMSB	800/5A, kl.0,5, 5VA	ABB	3 szt.
4	Rozłącznik	SIRCO 1250A	1250A, 3P	Socomec	1 szt.
3	Rama z ceownika 50		920x50x400mm	Bekazet	1 szt.
2	Tablica pomiarowa uchylna	TP-1	280x600x300mm	Bekazet	1 szt.
1	Obudowa stalowa	RNL-08	920x2000x400mm	Bekazet	1 szt.

Zamawianie rozdzielnic:

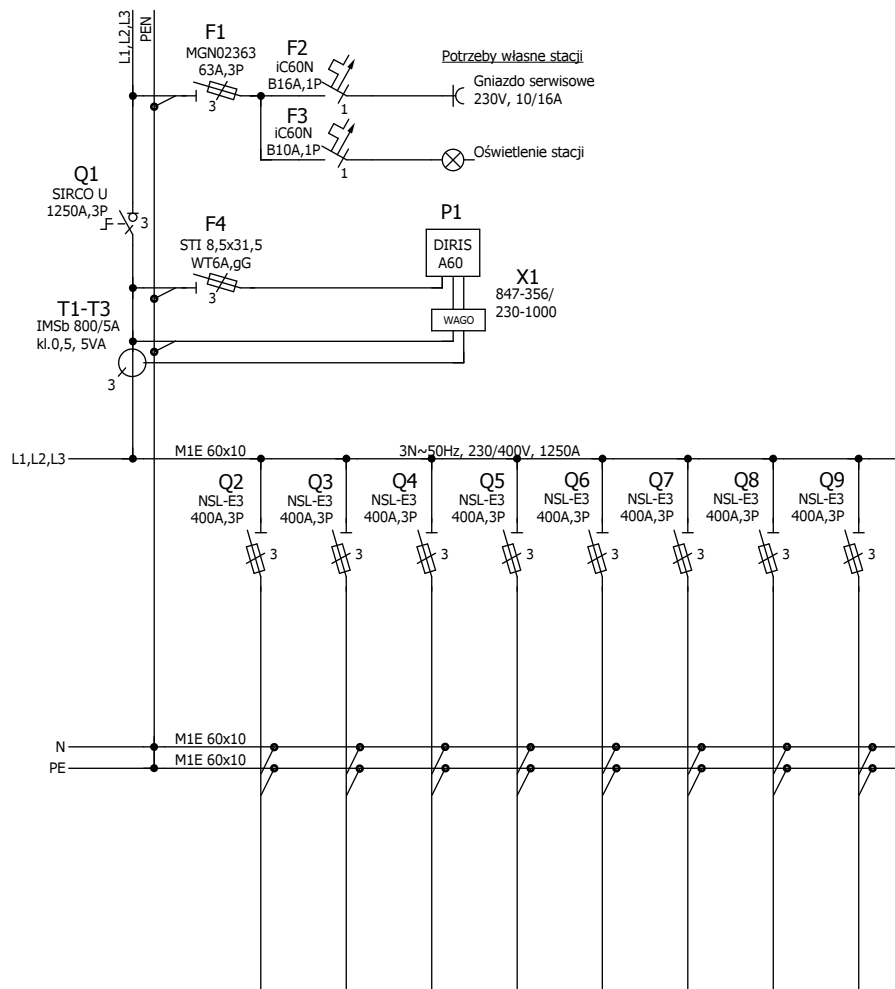
PPHU Bekazet Bąk Keller Sp.j.
70-786 Szczecin, Polska
ul. Maciejowicka 36BCE
tel. +48 91 462 62 65 w.17,19
fax +48 91 462 62 65 w.25
e-mail: produkcja@bekazet.pl

Rozdzielnica stacyjna wewnętrzna typu RNL-08-01-01-02

Nr kat. B72-50109

Karta katalog. nr 9

Rozdzielnica RNL-08-01-01-02								
Obwód zasilający	Obwody odbiorcze							
Pole zasilające	Pole nr 1	Pole nr 2	Pole nr 3	Pole nr 4	Pole nr 5	Pole nr 6	Pole nr 7	Pole nr 8



Podstawowe dane techniczne:

Napięcie znam. pracy	400/230V
Napięcie znam. izolacji	690V
Częstotliwość znam.	50Hz
Prąd znam. ciągły szyn zbiorczych	1250A
Prąd znam. 1-sek. wytrzymywany	16kA
Prąd znam. szczytowy	32kA
Klasa ochronności	I
Stopnie ochrony	IP20, IK07
Obudowa	stalowa
Szerokość	920 mm
Wysokość	2000 mm
Głębokość	400 mm
Powłoka	malowanie proszkowe
Kolor	RAL 7035

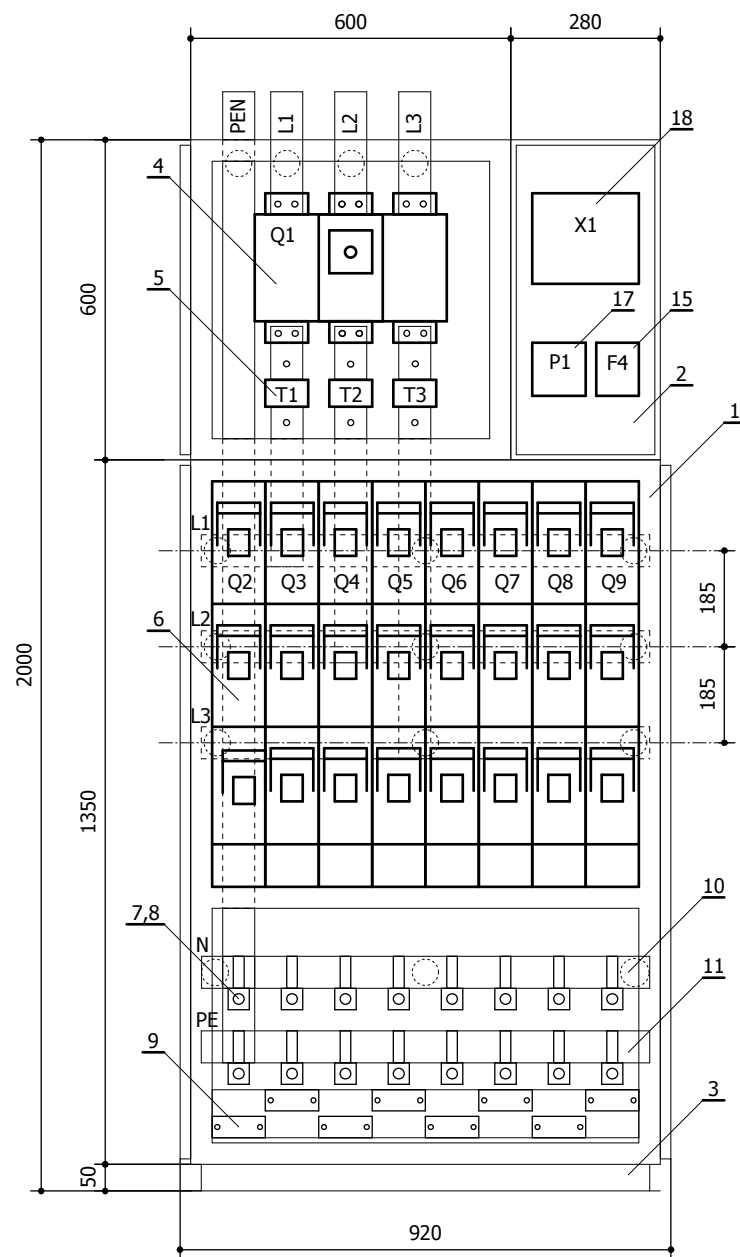
Zamawianie rozdzielnic:

PPHU Bekazet Bąk Keller Sp.j.
70-786 Szczecin, Polska
ul. Maciejowicka 36BCE
tel. +48 91 462 62 65 w.17,19
fax +48 91 462 62 65 w.25
e-mail: produkcja@bekazet.pl

Rozdzielnica stacyjna wewnętrzna typu RNL-08-01-01-02

Nr kat. B72-50109

Karta katalog. nr 9



Uwagi:

1. Widok rozdzielnicy po otwarciu drzwi przedziału zasilającego i odpływowego

L.p.	Nazwa elementu	Typ elementu	Dane techn.	Producent	Ilość
18	Listwa pomiarowa	WAGO	847-356/230-1000	Wago	1 szt.
17	Analizator parametrów sieci	Diris	A60	Socomec	1 szt.
16	Gniazdo wtykowe	GN1x230V	2P+Z, 10/16A, 250V	Elprod	1 szt.
15	Wyłącznik instalacyjny	IC60N	B6A, 1P	Schneider	1 szt.
14	Wyłącznik instalacyjny	IC60N	B10A, 1P	Schneider	1 szt.
13	Wyłącznik instalacyjny	IC60N	B16A, 1P	Schneider	1 szt.
12	Rozłącznik bezpiecznikowy	D0	D02, 63A, 3P	Schneider	1 szt.
11	Płaskownik miedziany	M1E-60x10	nieocynowany	Metall-Expres	54 kg.
10	Izolator	SW-4	1KV, M10	Elprod	16 szt.
9	Obejma kablowa	KO-75		Elraf	8 szt.
8	Przyłącze do zacisku kablowego	PVK-240	240mm ²	Incobex	16 szt.
7	Zacisk kablowy	VK-240	240mm ²	Incobex	16 szt.
6	Rozłącznik bezpiecznikowy	NLS-E3	400A, 3P	Efen	8 szt.
5	Przekładnik prądowy	IM5b	800/5A, kl.0,5, 5VA	ABB	3 szt.
4	Rozłącznik	SIRCO 1250A	1250A, 3P	Socomec	1 szt.
3	Rama z ceownika 50		920x50x400mm	Bekazet	1 szt.
2	Tablica pomiarowa uchylna	TP-1	280x600x300mm	Bekazet	1 szt.
1	Obudowa stalowa	RNL-08	920x2000x400mm	Bekazet	1 szt.
L.p.	Nazwa elementu	Typ elementu	Dane techn.	Producent	Ilość

Zamawianie rozdzielnic:

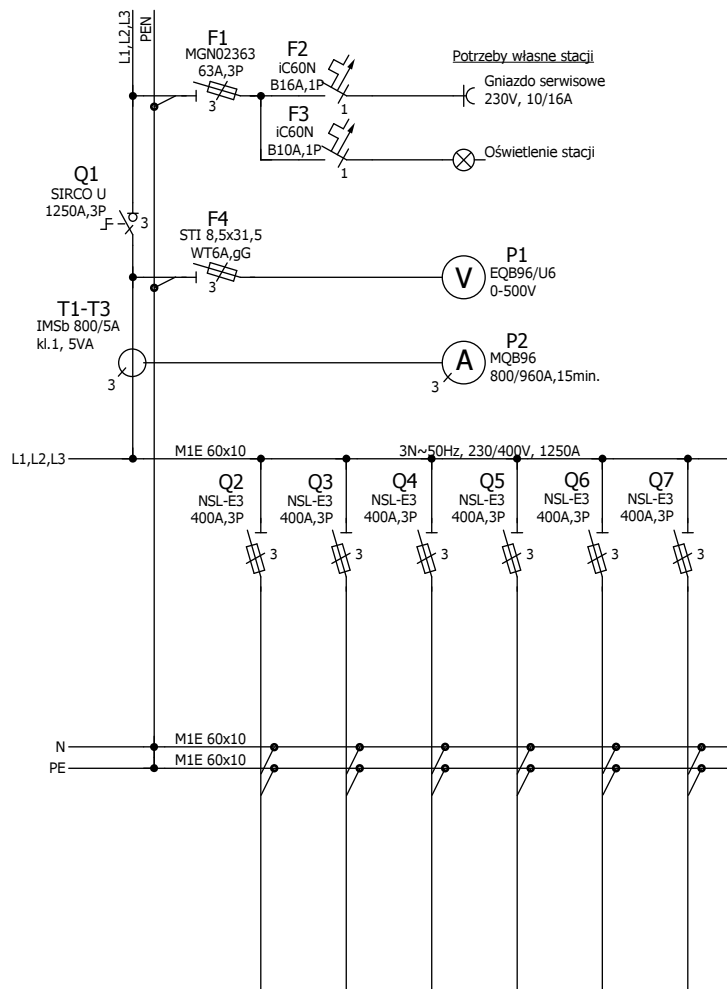
PPHU Bekazet Bąk Keller Sp.j.
70-786 Szczecin, Polska
ul. Maciejowicka 36BCE
tel. +48 91 462 62 65 w.17,19
fax +48 91 462 62 65 w.25
e-mail: produkcja@bekazet.pl

Rozdzielnica stacyjna wewnętrzna typu RNL-06-01-01-03

Nr kat. B72-50110

Karta katalog. nr 10

Rozdzielnica RNL-06-01-01-03						
Obwód zasilający	Obwody odbiorcze					
Pole zasilające	Pole nr 1	Pole nr 2	Pole nr 3	Pole nr 4	Pole nr 5	Pole nr 6



Podstawowe dane techniczne:

Napięcie znam. pracy	400/230V
Napięcie znam. izolacji	690V
Częstotliwość znam.	50Hz
Prąd znam. ciągły szyn zbiorczych	1250A
Prąd znam. 1-sek. wytrzymałowy	16kA
Prąd znam. szczytowy	32kA
Klasa ochronności	I
Stopnie ochrony	IP20, IK07
Obudowa	stalowa
Szerokość	920 mm
Wysokość	2000 mm
Głębokość	400 mm
Powłoka	malowanie proszkowe
Kolor	RAL 7035

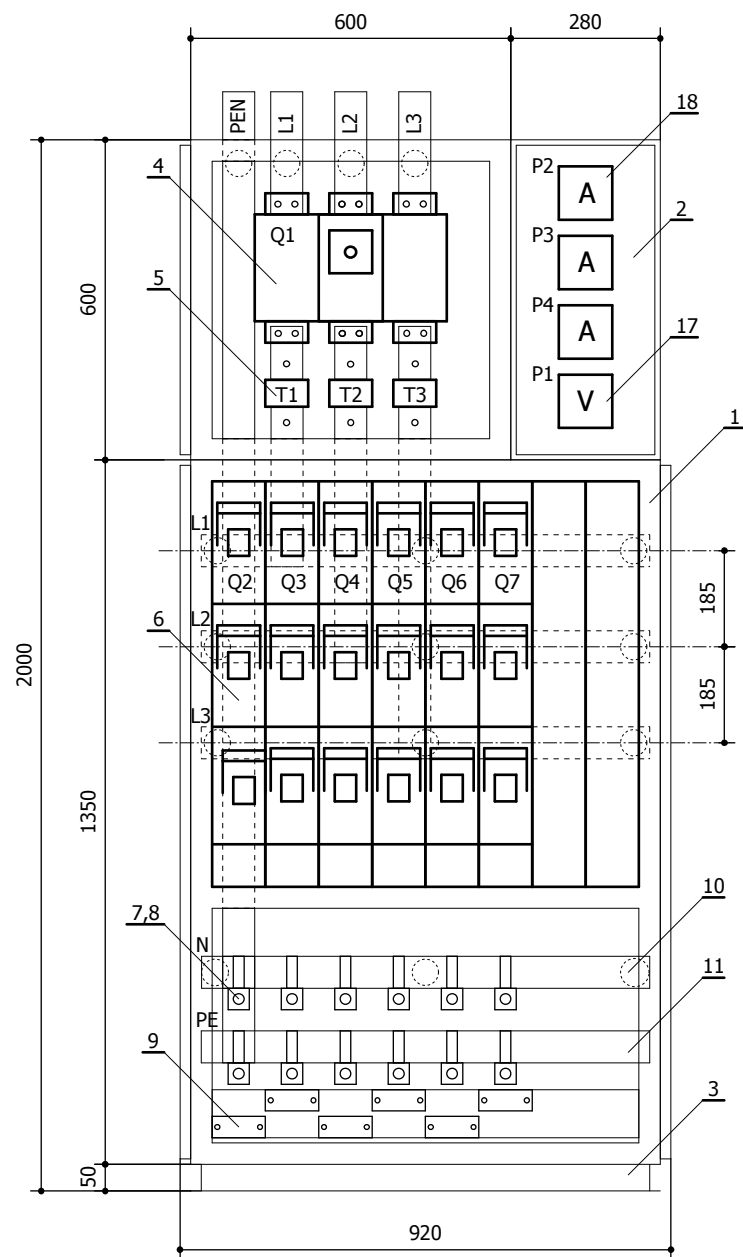
Zamawianie rozdzielnic:

PPHU Bekazet Bąk Keller Sp.j.
70-786 Szczecin, Polska
ul. Maciejowicka 36BCE
tel. +48 91 462 62 65 w.17,19
fax +48 91 462 62 65 w.25
e-mail: produkcja@bekazet.pl

Rozdzielnica stacyjna wewnętrzna typu RNL-06-01-01-03

Nr kat. B72-50110

Karta katalog. nr 10



Uwagi:

1. Widok rozdzielnicy po otwarciu drzwi przedziału zasilającego i odpływowego

L.p.	Nazwa elementu	Typ elementu	Dane techn.	Producent	Ilość
18	Amperomierz	MQB96	800/960A, 15min.	GMW Gossen	3 szt.
17	Woltomierz	EQB96/U6	0-500V	GMW Gossen	1 szt.
16	Gniazdo wtykowe	GN1x230V	2P+Z, 10/16A, 250V	Elprod	1 szt.
15	Wyłącznik instalacyjny	IC60N	B6A, 3P	Schneider	1 szt.
14	Wyłącznik instalacyjny	IC60N	B10A, 1P	Schneider	1 szt.
13	Wyłącznik instalacyjny	IC60N	B16A, 1P	Schneider	1 szt.
12	Rozłącznik bezpiecznikowy	D0	D02, 63A, 3P	Schneider	1 szt.
11	Płaskownik miedziany	M1E-60x10	nieocynkowany	Metall-Expres	54 kg.
10	Izolator	SW-4	1kV, M10	Elprod	16 szt.
9	Obejma kablowa	KO-75		Elraf	16 szt.
8	Przylącze do zacisku kablowego	PVK-240	240mm ²	Incobex	32 szt.
7	Zacisk kablowy	VK-240	240mm ²	Incobex	32 szt.
6	Rozłącznik bezpiecznikowy	NSL-E3	400A, 3P	Efen	16 szt.
5	Przekładnik prądowy	IM5b	800/5A, kl.1, 5VA	ABB	3 szt.
4	Rozłącznik	SIRCO 1250A	1250A, 3P	Socomec	1 szt.
3	Rama z ceownika 50		920x500x400	Bekazet	1 szt.
2	Tablica pomiarowa uchylna	TP-1	280x600x300	Bekazet	1 szt.
1	Obudowa stalowa	RNL-08	920x2000x400	Bekazet	1 szt.
L.p.	Nazwa elementu	Typ elementu	Dane techn.	Producent	Ilość

Zamawianie rozdzielnic:

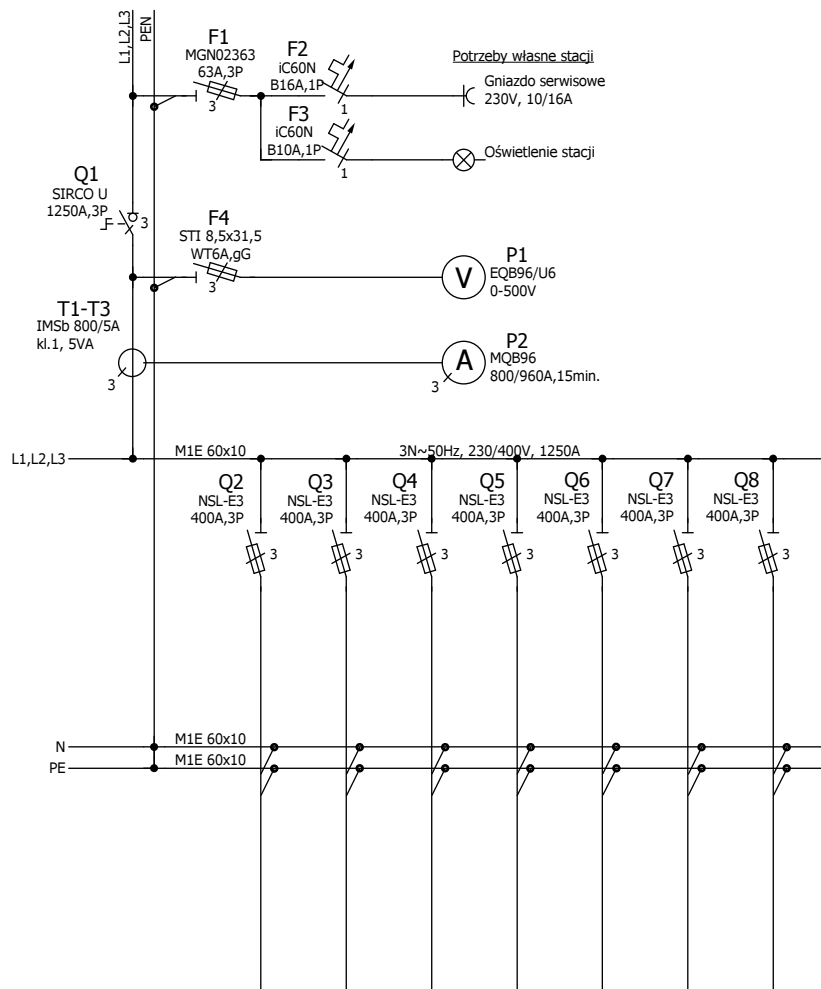
PPHU Bekazet Bąk Keller Sp.j.
70-786 Szczecin, Polska
ul. Maciejowicka 36BCE
tel. +48 91 462 62 65 w.17,19
fax +48 91 462 62 65 w.25
e-mail: produkcja@bekazet.pl

Rozdzielnica stacyjna wewnętrzna typu RNL-07-01-01-03

Nr kat. B72-50111

Karta katalog. nr 11

Rozdzielnica RNL-07-01-01-03							
Obwód zasilający	Obwody odbiorcze						
Pole zasilające	Pole nr 1	Pole nr 2	Pole nr 3	Pole nr 4	Pole nr 5	Pole nr 6	Pole nr 7



Podstawowe dane techniczne:

Napięcie znam. pracy	400/230V
Napięcie znam. izolacji	690V
Częstotliwość znam.	50Hz
Prąd znam. ciągły szyn zbiorczych	1250A
Prąd znam. 1-sek. wytrzymawany	16kA
Prąd znam. szczytowy	32kA
Klasa ochronności	I
Stopnie ochrony	IP20, IK07
Obudowa	stalowa
Szerokość	920 mm
Wysokość	2000 mm
Głębokość	400 mm
Powłoka	malowanie proszkowe
Kolor	RAL 7035

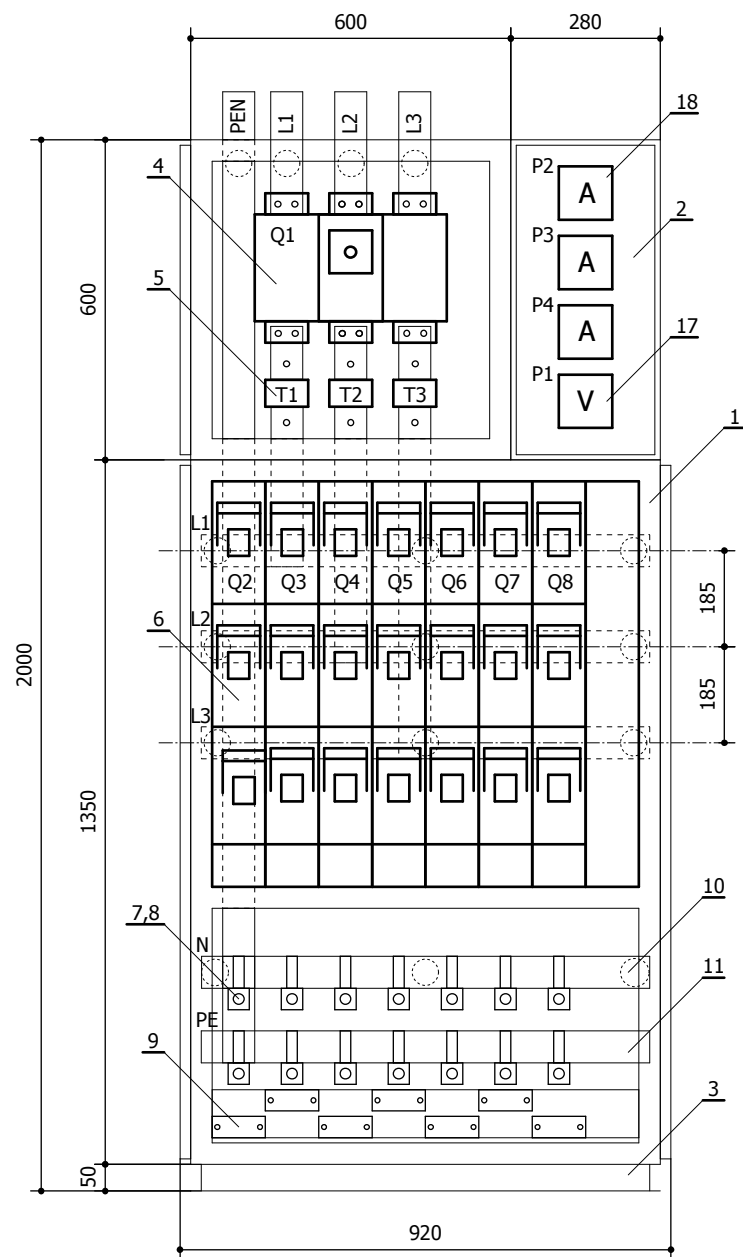
Zamawianie rozdzielnic:

PPHU Bekazet Bąk Keller Sp.j.
70-786 Szczecin, Polska
ul. Maciejowicka 36BCE
tel. +48 91 462 62 65 w.17,19
fax +48 91 462 62 65 w.25
e-mail: produkcja@bekazet.pl

Rozdzielnica stacyjna wewnętrzna typu RNL-07-01-01-03

Nr kat. B72-50111

Karta katalog. nr 11



Uwagi:

1. Widok rozdzielnicy po otwarciu drzwi przedziału zasilającego i odpływowego

L.p.	Nazwa elementu	Typ elementu	Dane techn.	Producent	Ilość
18	Amperomierz	MQB96	800/960A, 15min.	GMW Gossen	3 szt.
17	Woltomierz	EQB96/U6	0-500V	GMW Gossen	1 szt.
16	Gniazdo wtykowe	GN1x230V	2P+Z, 10/16A, 250V	Elprod	1 szt.
15	Wyłącznik instalacyjny	IC60N	B6A, 3P	Schneider	1 szt.
14	Wyłącznik instalacyjny	IC60N	B10A, 1P	Schneider	1 szt.
13	Wyłącznik instalacyjny	IC60N	B16A, 1P	Schneider	1 szt.
12	Rozłącznik bezpiecznikowy	D0	D02, 63A, 3P	Schneider	1 szt.
11	Płaskownik miedziany	M1E-60x10	nieocynkowany	Metall-Expres	54 kg.
10	Izolator	SW-4	1kV, M10	Elprod	16 szt.
9	Obejma kablowa	KO-75		Elraf	7 szt.
8	Przylącze do zacisku kablowego	PVK-240	240mm ²	Incobex	14 szt.
7	Zacisk kablowy	VK-240	240mm ²	Incobex	14 szt.
6	Rozłącznik bezpiecznikowy	NSL-E3	400A, 3P	Efen	7 szt.
5	Przekładnik prądowy	IM5b	800/5A, kl.1, 5VA	ABB	3 szt.
4	Rozłącznik	SIRCO 1250A	1250A, 3P	Socomec	1 szt.
3	Rama z ceownika 50		920x50x400	Bekazet	1 szt.
2	Tablica pomiarowa uchylna	TP-1	280x600x300	Bekazet	1 szt.
1	Obudowa stalowa	RNL-08	920x2000x400	Bekazet	1 szt.

Zamawianie rozdzielnic:

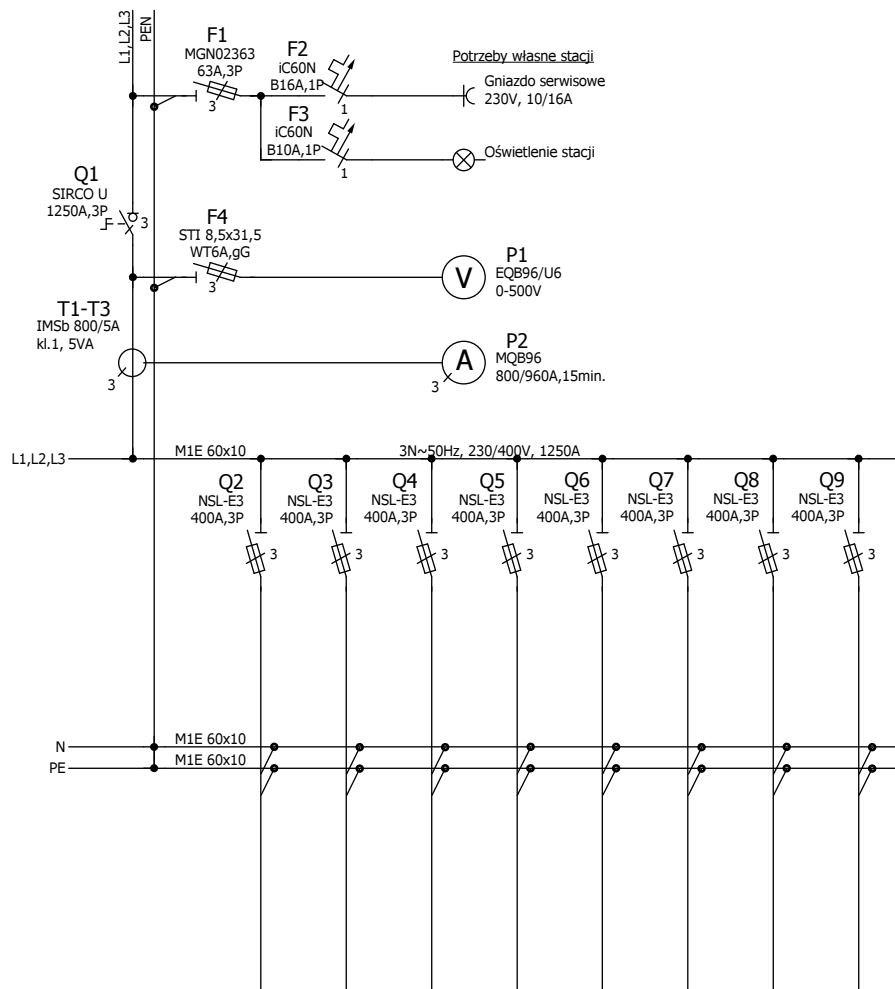
PPHU Bekazet Bąk Keller Sp.j.
70-786 Szczecin, Polska
ul. Maciejowicka 36BCE
tel. +48 91 462 62 65 w.17,19
fax +48 91 462 62 65 w.25
e-mail: produkcja@bekazet.pl

Rozdzielnica stacyjna wewnętrzna typu RNL-08-01-01-03

Nr kat. B72-50112

Karta katalog. nr 12

Rozdzielnica RNL-08-01-01-03								
Obwód zasilający	Obwody odbiorcze							
Pole zasilające	Pole nr 1	Pole nr 2	Pole nr 3	Pole nr 4	Pole nr 5	Pole nr 6	Pole nr 7	Pole nr 8



Podstawowe dane techniczne:

Napięcie znam. pracy	400/230V
Napięcie znam. izolacji	690V
Częstotliwość znam.	50Hz
Prąd znam. ciągły szyn zbiorczych	1250A
Prąd znam. 1-sek. wytrzymywany	16kA
Prąd znam. szczytowy	32kA
Klasa ochronności	I
Stopnie ochrony	IP20, IK07
Obudowa	stalowa
Szerokość	920 mm
Wysokość	2000 mm
Głębokość	400 mm
Powłoka	malowanie proszkowe
Kolor	RAL 7035

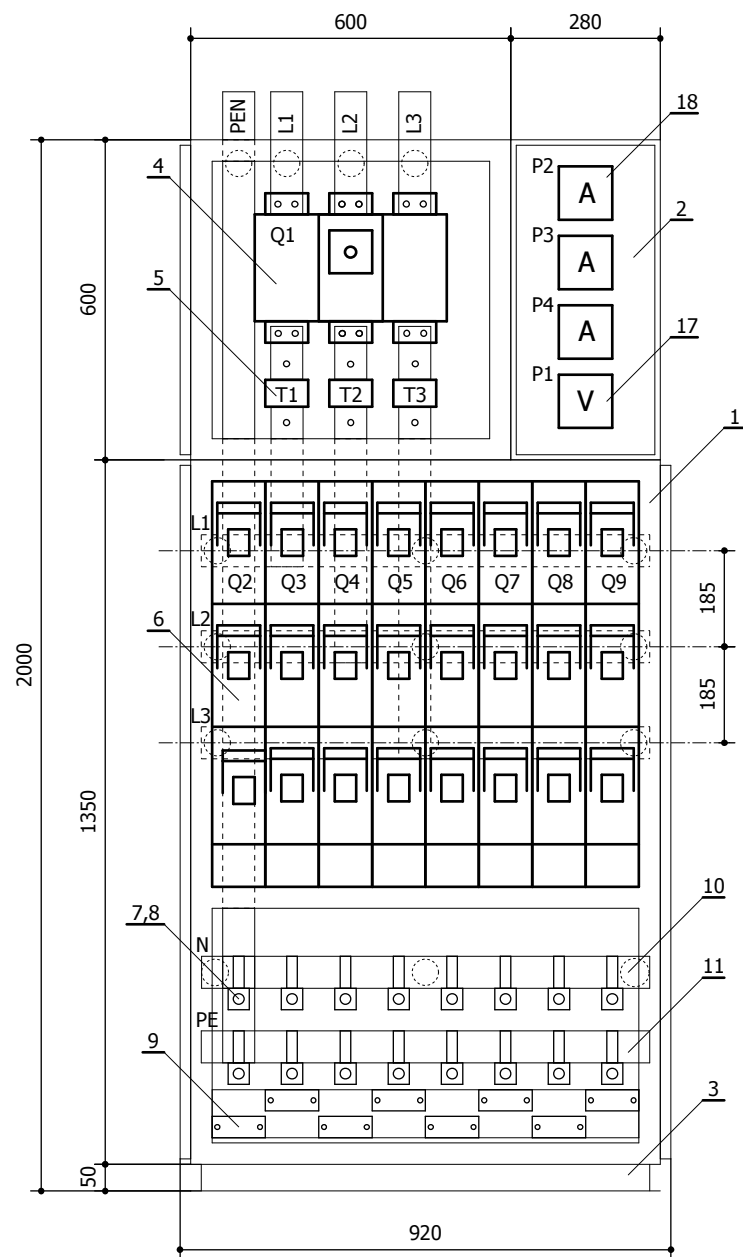
Zamawianie rozdzielnic:

PPHU Bekazet Bąk Keller Sp.j.
70-786 Szczecin, Polska
ul. Maciejowicka 36BCE
tel. +48 91 462 62 65 w.17,19
fax +48 91 462 62 65 w.25
e-mail: produkcja@bekazet.pl

Rozdzielnica stacyjna wewnętrzna typu RNL-08-01-01-03

Nr kat. B72-50112

Karta katalog. nr 12



Uwagi:

1. Widok rozdzielnicy po otwarciu drzwi przedziału zasilającego i odpływowego

L.p.	Nazwa elementu	Typ elementu	Dane techn.	Producent	Ilość
18	Amperomierz	MQB96	800/960A, 15min.	GMW Gossen	3 szt.
17	Woltomierz	EQB96/U6	0-500V	GMW Gossen	1 szt.
16	Gniazdo wtykowe	GN1x230V	2P+Z, 10/16A, 250V	Elprod	1 szt.
15	Wyłącznik instalacyjny	IC60N	B6A, 3P	Schneider	1 szt.
14	Wyłącznik instalacyjny	IC60N	B10A, 1P	Schneider	1 szt.
13	Wyłącznik instalacyjny	IC60N	B16A, 1P	Schneider	1 szt.
12	Rozłącznik bezpiecznikowy	D0	D02, 63A, 3P	Schneider	1 szt.
11	Płaskownik miedziany	M1E-60x10	nieocynkowany	Metall-Expres	54 kg.
10	Izolator	SW-4	1kV, M10	Elprod	16 szt.
9	Obejma kablowa	KO-75		Elraf	8 szt.
8	Przylącze do zacisku kablowego	PVK-240	240mm ²	Incobex	16 szt.
7	Zacisk kablowy	VK-240	240mm ²	Incobex	16 szt.
6	Rozłącznik bezpiecznikowy	NLS-E3	400A, 3P	Efen	8 szt.
5	Przekładnik prądowy	IMSb	800/5A, kl.1, 5VA	ABB	3 szt.
4	Rozłącznik	SIRCO 1250A	1250A, 3P	Socomec	1 szt.
3	Rama z ceownika 50		920x50x400 mm	Bekazet	1 szt.
2	Tablica pomiarowa uchylna	TP-1	280x600x300 mm	Bekazet	1 szt.
1	Obudowa stalowa	RNL-08	920x2000x400 mm	Bekazet	1 szt.

Zamawianie rozdzielnic:

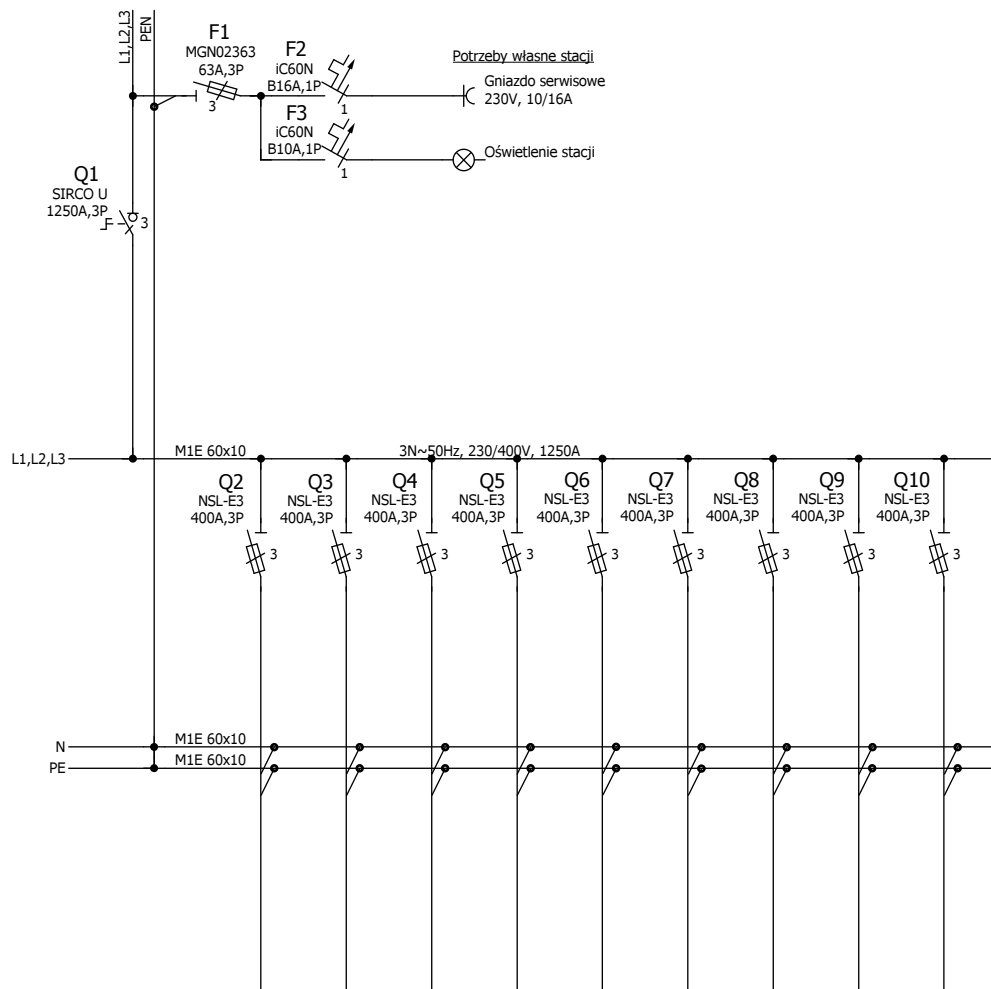
PPHU Bekazet Bąk Keller Sp.j.
70-786 Szczecin, Polska
ul. Maciejowicka 36BCE
tel. +48 91 462 62 65 w.17,19
fax +48 91 462 62 65 w.25
e-mail: produkcja@bekazet.pl

Rozdzielnica stacyjna wewnętrzna typu RNL-09-01-01-00

Nr kat. B72-50201

Karta katalog. nr 13

Rozdzielnica RNL-09-01-01-00									
Obwód zasilający	Obwody odbiorcze								
Pole zasilające	Pole nr 1	Pole nr 2	Pole nr 3	Pole nr 4	Pole nr 5	Pole nr 6	Pole nr 7	Pole nr 8	Pole nr 9



Podstawowe dane techniczne:

Napięcie znam. pracy	400/230V
Napięcie znam. izolacji	690V
Częstotliwość znam.	50Hz
Prąd znam. ciągły szyn zbiorczych	1250A
Prąd znam. 1-sek. wytrzymałwany	16kA
Prąd znam. szczytowy	32kA
Klasa ochronności	I
Stopnie ochrony	IP20, IK07
Obudowa	stalowa
Szerokość	1120 mm
Wysokość	2000 mm
Głębokość	400 mm
Powłoka	malowanie proszkowe
Kolor	RAL 7035

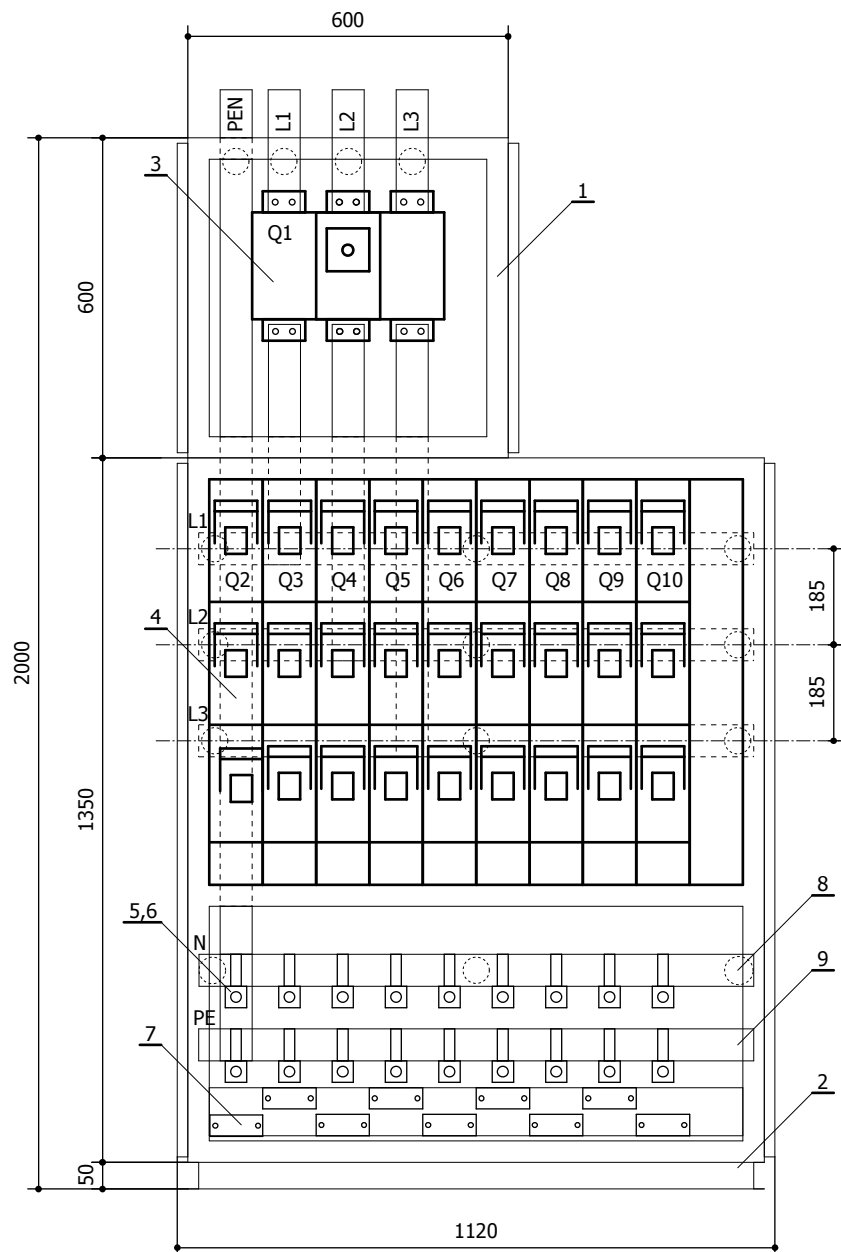
Zamawianie rozdzielnic:

PPHU Bekazet Bąk Keller Sp.j.
 70-786 Szczecin, Polska
 ul. Maciejowicka 36BCE
 tel. +48 91 462 62 65 w.17,19
 fax +48 91 462 62 65 w.25
 e-mail: produkcja@bekazet.pl

Rozdzielnica stacyjna wewnętrzna typu RNL-09-01-01-00

Nr kat. B72-50201

Karta katalog. nr 13



Uwagi:

1. Widok rozdzielnicy po otwarciu drzwi przedziału zasilającego i odpływowego

L.p.	Nazwa elementu	Typ elementu	Dane techn.	Producent	Ilość
13	Gniazdo wtykowe	GN1x230V	2P+Z, 10/16A, 250V	Elprod	1 szt.
12	Wyłącznik instalacyjny	iC60N	B10A, 1P	Schneider	1 szt.
11	Wyłącznik instalacyjny	iC60N	B16A, 1P	Schneider	1 szt.
10	Rozłącznik bezpiecznikowy	D0	D02, 63A, 3P	Schneider	1 szt.
9	Płaskownik miedziany	M1E-60x10	nieocynkowany	Metall-Expres	57 kg.
8	Izolator	SW-4	1kV, M10	Elprod	16 szt.
7	Obejma kablowa	KO-75		Elraf	9 szt.
6	Przyłącze do zacisku kablowego	PVK-240	240mm ²	Incobex	18 szt.
5	Zacisk kablowy	VK-240	240mm ²	Incobex	18 szt.
4	Rozłącznik bezpiecznikowy	NSL-E3	400A, 3P	Efen	9 szt.
3	Rozłącznik	SIRCO 1250A	1250A, 3P	Socomec	1 szt.
2	Rama z ceownika 50		1120x500x400	Bekazet	1 szt.
1	Obudowa stalowa	RNL-10	1120x2000x400	Bekazet	1 szt.

Zamawianie rozdzielnic:

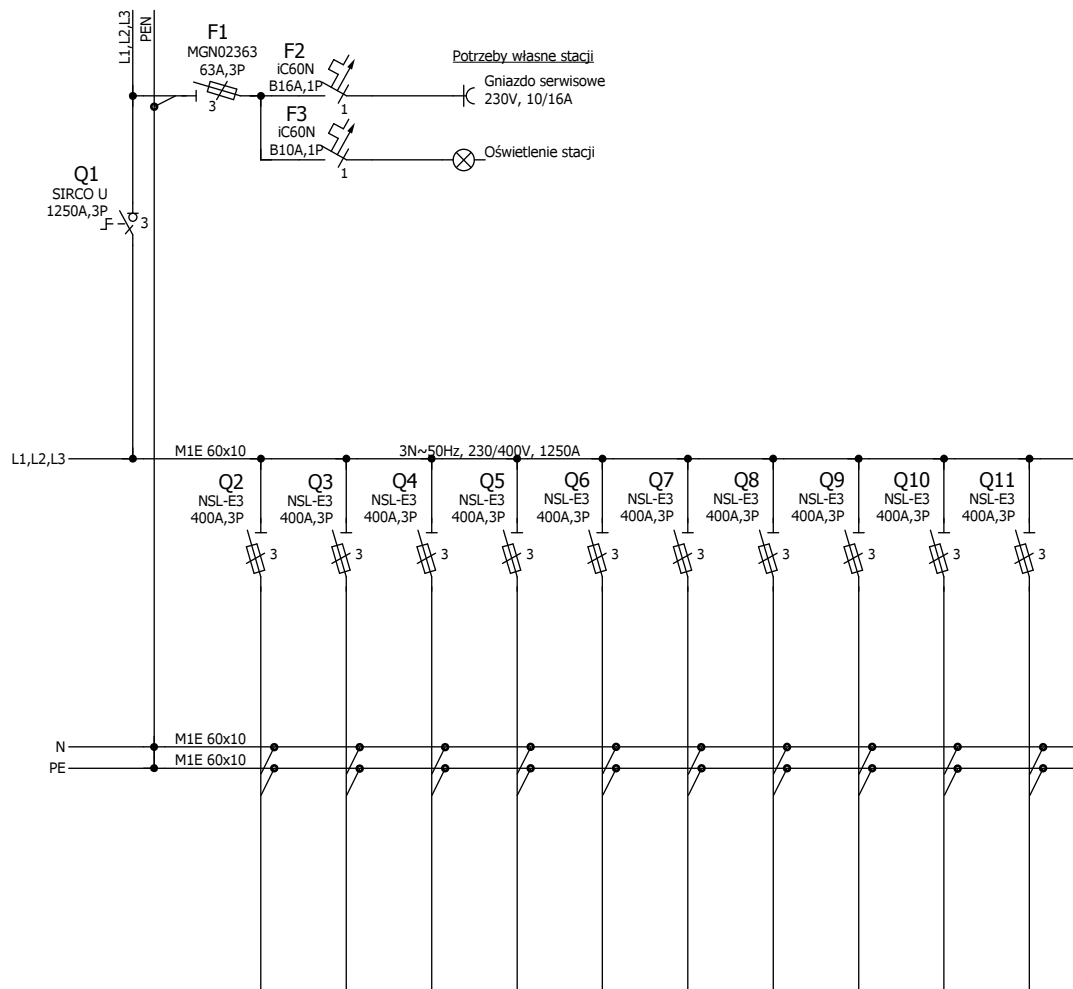
PPHU Bekazet Bąk Keller Sp.j.
70-786 Szczecin, Polska
ul. Maciejowicka 36BCE
tel. +48 91 462 62 65 w.17,19
fax +48 91 462 62 65 w.25
e-mail: produkcja@bekazet.pl

Rozdzielnica stacyjna wewnętrzna typu RNL-10-01-01-00

Nr kat. B72-50202

Karta katalog. nr 14

Rozdzielnica RNL-10-01-01-00										
Obwód zasilający	Obwody odbiorcze									
Pole zasilające	Pole nr 1	Pole nr 2	Pole nr 3	Pole nr 4	Pole nr 5	Pole nr 6	Pole nr 7	Pole nr 8	Pole nr 9	Pole nr 10



Podstawowe dane techniczne:

Napięcie znam. pracy	400/230V
Napięcie znam. izolacji	690V
Częstotliwość znam.	50Hz
Prąd znam. ciągły szyn zbiorczych	1250A
Prąd znam. 1-sek. wytrzymywany	16kA
Prąd znam. szczytowy	32kA
Klasa ochronności	I
Stopnie ochrony	IP20, IK07
Obudowa	stalowa
Szerokość	1120 mm
Wysokość	2000 mm
Głębokość	400 mm
Powłoka	malowanie proszkowe
Kolor	RAL 7035

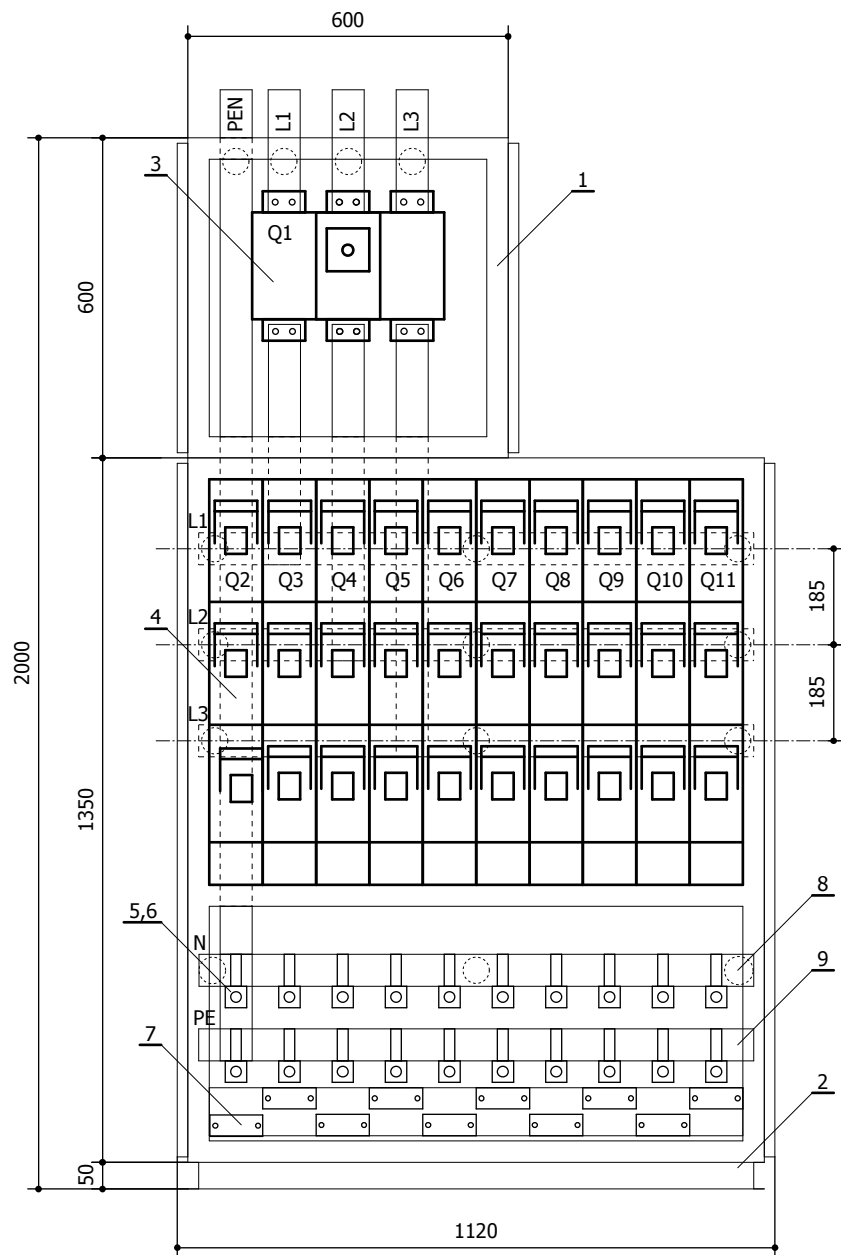
Zamawianie rozdzielnic:

PPHU Bekazet Bąk Keller Sp.j.
70-786 Szczecin, Polska
ul. Maciejowicka 36BCE
tel. +48 91 462 62 65 w.17,19
fax +48 91 462 62 65 w.25
e-mail: produkcja@bekazet.pl

Rozdzielnica stacyjna wewnętrzna typu RNL-10-01-01-00

Nr kat. B72-50202

Karta katalog. nr 14



Uwagi:

1. Widok rozdzielnicy po otwarciu drzwi przedziału zasilającego i odpływowego

L.p.	Nazwa elementu	Typ elementu	Dane techn.	Producent	Ilość
13	Gniazdo wtykowe	GN1x230V	2P+Z, 10/16A, 250V	Elprod	1 szt.
12	Wyłącznik instalacyjny	iC60N	B10A, 1P	Schneider	1 szt.
11	Wyłącznik instalacyjny	iC60N	B16A, 1P	Schneider	1 szt.
10	Rozłącznik bezpiecznikowy	D0	D02, 63A, 3P	Schneider	1 szt.
9	Płaskownik miedziany	M1E-60x10	nieocynkowany	Metall-Expres	57 kg.
8	Izolator	SW-4	1kV, M10	Elprod	16 szt.
7	Obejma kablowa	KO-75		Elraf	10 szt.
6	Przyłącze do zacisku kablowego	PVK-240	240mm ²	Incobex	20 szt.
5	Zacisk kablowy	VK-240	240mm ²	Incobex	20 szt.
4	Rozłącznik bezpiecznikowy	NSL-E3	400A, 3P	Efen	10 szt.
3	Rozłącznik	SIRCO 1250A	1250A, 3P	Socomec	1 szt.
2	Rama z ceownika 50		1120x500x400	Bekazet	1 szt.
1	Obudowa stalowa	RNL-10	1120x2000x400	Bekazet	1 szt.

Zamawianie rozdzielnic:

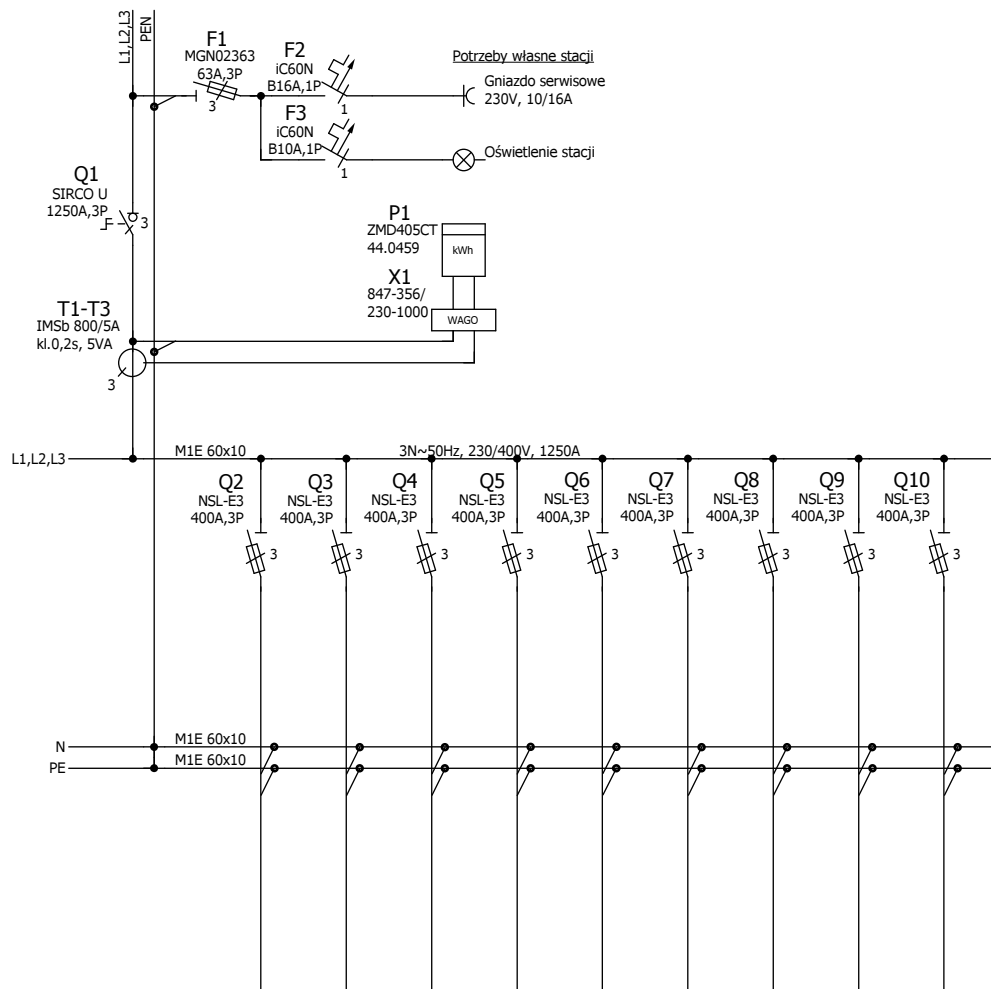
PPHU Bekazet Bąk Keller Sp.j.
70-786 Szczecin, Polska
ul. Maciejowicka 36BCE
tel. +48 91 462 62 65 w.17,19
fax +48 91 462 62 65 w.25
e-mail: produkcja@bekazet.pl

Rozdzielnica stacyjna wewnętrzna typu RNL-09-01-01-01

Nr kat. B72-50203

Karta katalog. nr 15

Rozdzielnica RNL-09-01-01-01									
Obwód zasilający	Obwody odbiorcze								
Pole zasilające	Pole nr 1	Pole nr 2	Pole nr 3	Pole nr 4	Pole nr 5	Pole nr 6	Pole nr 7	Pole nr 8	Pole nr 9



Podstawowe dane techniczne:

Napięcie znam. pracy	400/230V
Napięcie znam. izolacji	690V
Częstotliwość znam.	50Hz
Prąd znam. ciągły szyn zbiorczych	1250A
Prąd znam. 1-sek. wytrzymywany	16kA
Prąd znam. szczytowy	32kA
Klasa ochronności	I
Stopnie ochrony	IP20, IK07
Obudowa	stalowa
Szerokość	1120 mm
Wysokość	2000 mm
Głębokość	400 mm
Powłoka	malowanie proszkowe
Kolor	RAL 7035

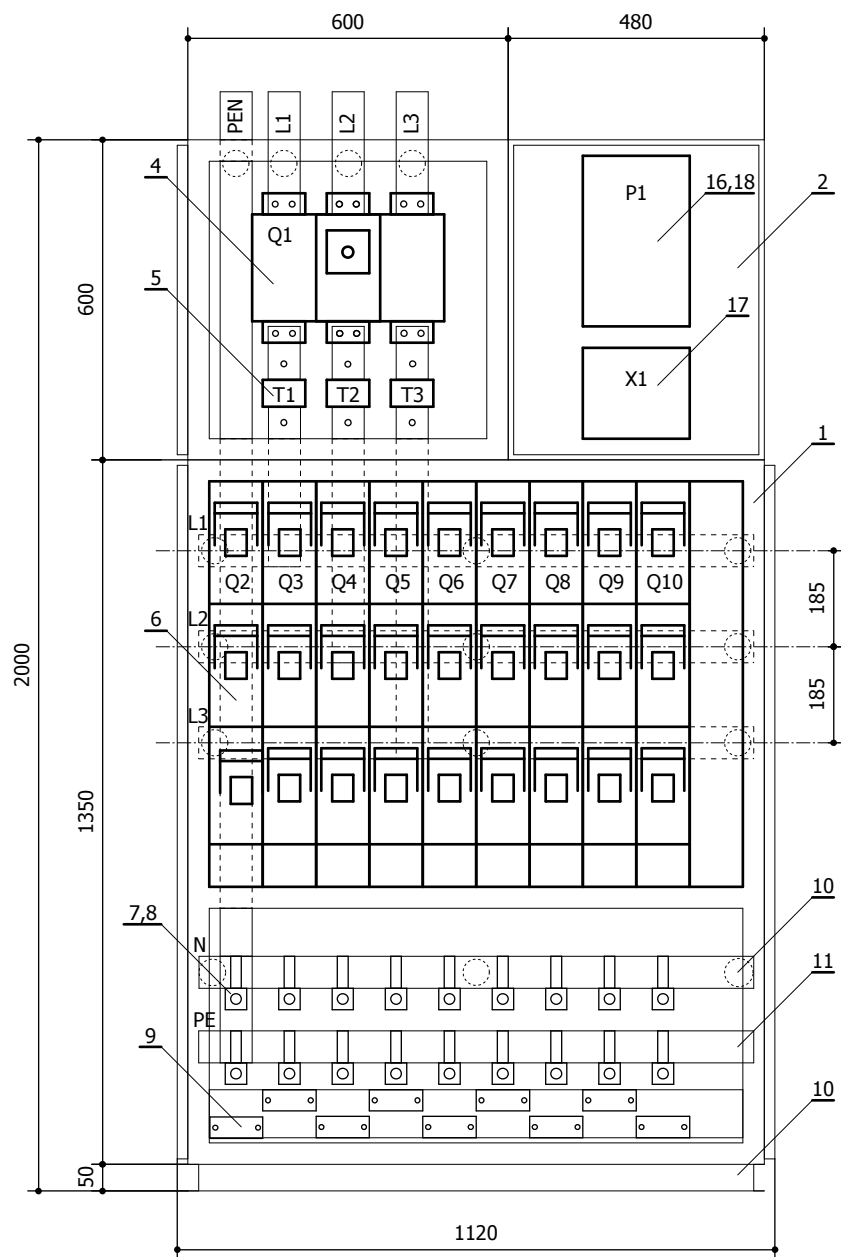
Zamawianie rozdzielnic:

PPHU Bekazet Bąk Keller Sp.j.
70-786 Szczecin, Polska
ul. Maciejowicka 36BCE
tel. +48 91 462 62 65 w.17,19
fax +48 91 462 62 65 w.25
e-mail: produkcja@bekazet.pl

Rozdzielnica stacyjna wewnętrzna typu RNL-09-01-01-01

Nr kat. B72-50203

Karta katalog. nr 15



Uwagi:

1. Widok rozdzielnic po otwarciu drzwi przedziału zasilającego i odpływowego

L.p.	Nazwa elementu	Typ elementu	Dane techn.	Producent	Ilość
18	Licznik energii elektrycznej	ZMD450CT44.0459		Landis & Gyr	1 szt.
17	Listwa pomiarowa	WAGO	847-356/230-1000	Wago	1 szt.
16	Tablica licznikowa	TU1F/3F-b/z-12		Elektroplast	1 szt.
15	Gniazdo wtykowe	GN1x230V	2P+Z, 10/16A, 250V	Elprod	1 szt.
14	Wyłącznik instalacyjny	IC60N	B10A, 1P	Schneider	1 szt.
13	Wyłącznik instalacyjny	IC60N	B16A, 1P	Schneider	1 szt.
12	Rozłącznik bezpiecznikowy	D0	D02, 63A, 3P	Schneider	1 szt.
11	Płaskownik miedziany	M1E-60x10	nieocynkowany	Metall-Expres	57 kg.
10	Izolator	SW-4	1kV, M10	Elprod	16 szt.
9	Obejma kablowa	KO-75		Elraf	9 szt.
8	Przyłącze do zacisku kablowego	PVK-240	240mm ²	Incobex	18 szt.
7	Zacisk kablowy	VK-240	240mm ²	Incobex	18 szt.
6	Rozłącznik bezpiecznikowy	NSL-E3	400A, 3P	Efen	9 szt.
5	Przekładnik prądowy	IM5b	800/5A, kl.0,2s, 5VA	ABB	3 szt.
4	Rozłącznik	SIRCO 1250A	1250A, 3P	Socomec	1 szt.
3	Rama z ceownika 50		1120x50x400	Bekazet	1 szt.
2	Tablica pomiarowa uchylna	TP-2	480x600x300	Bekazet	1 szt.
1	Obudowa stalowa	RNL-10	1120x2000x400	Bekazet	1 szt.

Zamawianie rozdzielnic:

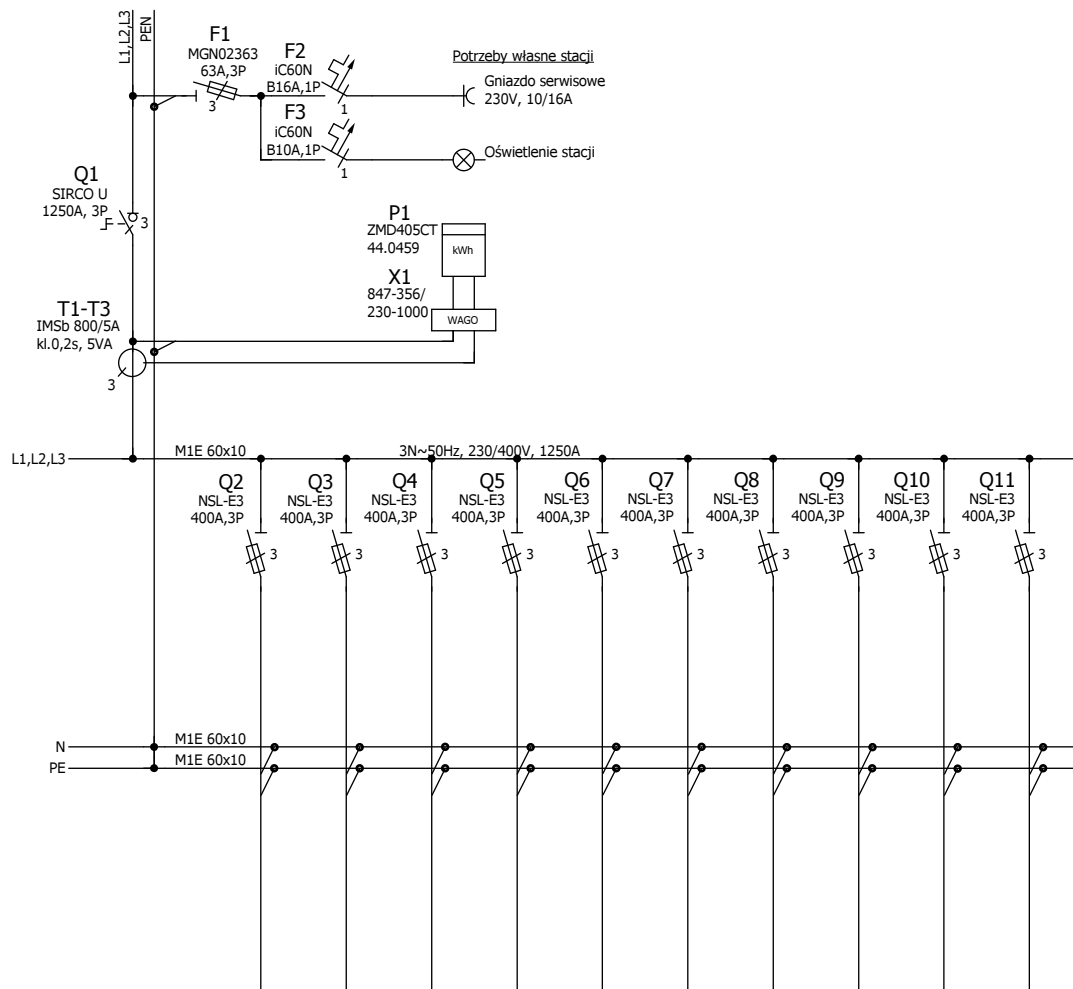
PPHU Bekazet Bąk Keller Sp.j.
70-786 Szczecin, Polska
ul. Maciejowicka 36BCE
tel. +48 91 462 62 65 w.17,19
fax +48 91 462 62 65 w.25
e-mail: produkcja@bekazet.pl

Rozdzielnica stacyjna wewnętrzna typu RNL-10-01-01-01

Nr kat. B72-50204

Karta katalog. nr 16

Rozdzielnica RNL-10-01-01-01										
Obwód zasilający	Obwody odbiorcze									
Pole zasilające	Pole nr 1	Pole nr 2	Pole nr 3	Pole nr 4	Pole nr 5	Pole nr 6	Pole nr 7	Pole nr 8	Pole nr 9	Pole nr 10



Podstawowe dane techniczne:

Napięcie znam. pracy	400/230V
Napięcie znam. izolacji	690V
Częstotliwość znam.	50Hz
Prąd znam. ciągły szyn zbiorczych	1250A
Prąd znam. 1-sek. wytrzymywany	16kA
Prąd znam. szczytowy	32kA
Klasa ochronności	I
Stopnie ochrony	IP20, IK07
Obudowa	stalowa
Szerokość	1120 mm
Wysokość	2000 mm
Głębokość	400 mm
Powłoka	malowanie proszkowe
Kolor	RAL 7035

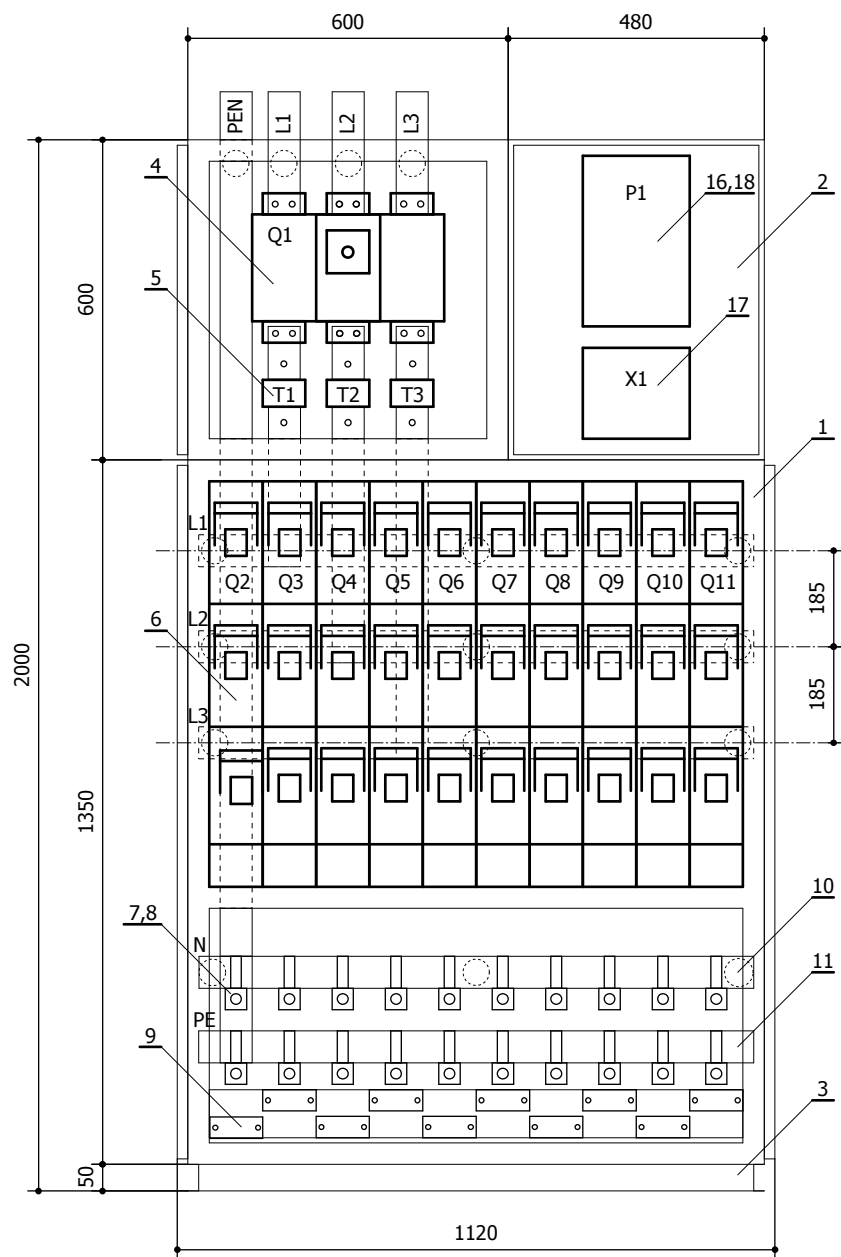
Zamawianie rozdzielnic:

PPHU Bekazet Bąk Keller Sp.j.
70-786 Szczecin, Polska
ul. Maciejowicka 36BCE
tel. +48 91 462 62 65 w.17,19
fax +48 91 462 62 65 w.25
e-mail: produkcja@bekazet.pl

Rozdzielnica stacyjna wewnętrzna typu RNL-10-01-01-01

Nr kat. B72-50204

Karta katalog. nr 16



Uwagi:

1. Widok rozdzielnicy po otwarciu drzwi przedziału zasilającego i odpływowego

L.p.	Nazwa elementu	Typ elementu	Dane techn.	Producent	Ilość
18	Licznik energii elektrycznej	ZMD450CT44.0459		Landis & Gyr	1 szt.
17	Listwa pomiarowa	WAGO	847-356/230-1000	Wago	1 szt.
16	Tablica licznikowa	TU1F/3F-b/z-12		Elektroplast	1 szt.
15	Gniazdo wtykowe	GN1x230V	2P+Z, 10/16A, 250V	Elprod	1 szt.
14	Wyłącznik instalacyjny	IC60N	B10A, 1P	Schneider	1 szt.
13	Wyłącznik instalacyjny	IC60N	B16A, 1P	Schneider	1 szt.
12	Rozłącznik bezpiecznikowy	D0	D02, 63A, 3P	Schneider	1 szt.
11	Płaskownik miedziany	M1E-60x10	nieocynkowany	Metall-Expres	57 kg.
10	Izolator	SW-4	1kV, M10	Elprod	16 szt.
9	Obejma kablowa	KO-75		Elraf	10 szt.
8	Przylącze do zacisku kablowego	PVK-240	240mm ²	Incobex	20 szt.
7	Zacisk kablowy	VK-240	240mm ²	Incobex	20 szt.
6	Rozłącznik bezpiecznikowy	NSL-E3	400A, 3P	Efen	10 szt.
5	Przekładnik prądowy	IMSb	1000/5A, kl.0,2s, 5VA	ABB	3 szt.
4	Rozłącznik	SIRCO 1250A	1250A, 3P	Socomec	1 szt.
3	Rama z ceownika 50		1120x50x400	Bekazet	1 szt.
2	Tablica pomiarowa uchylna	TP-2	480x600x300	Bekazet	1 szt.
1	Obudowa stalowa	RNL-10	1120x2000x400	Bekazet	1 szt.

Zamawianie rozdzielnic:

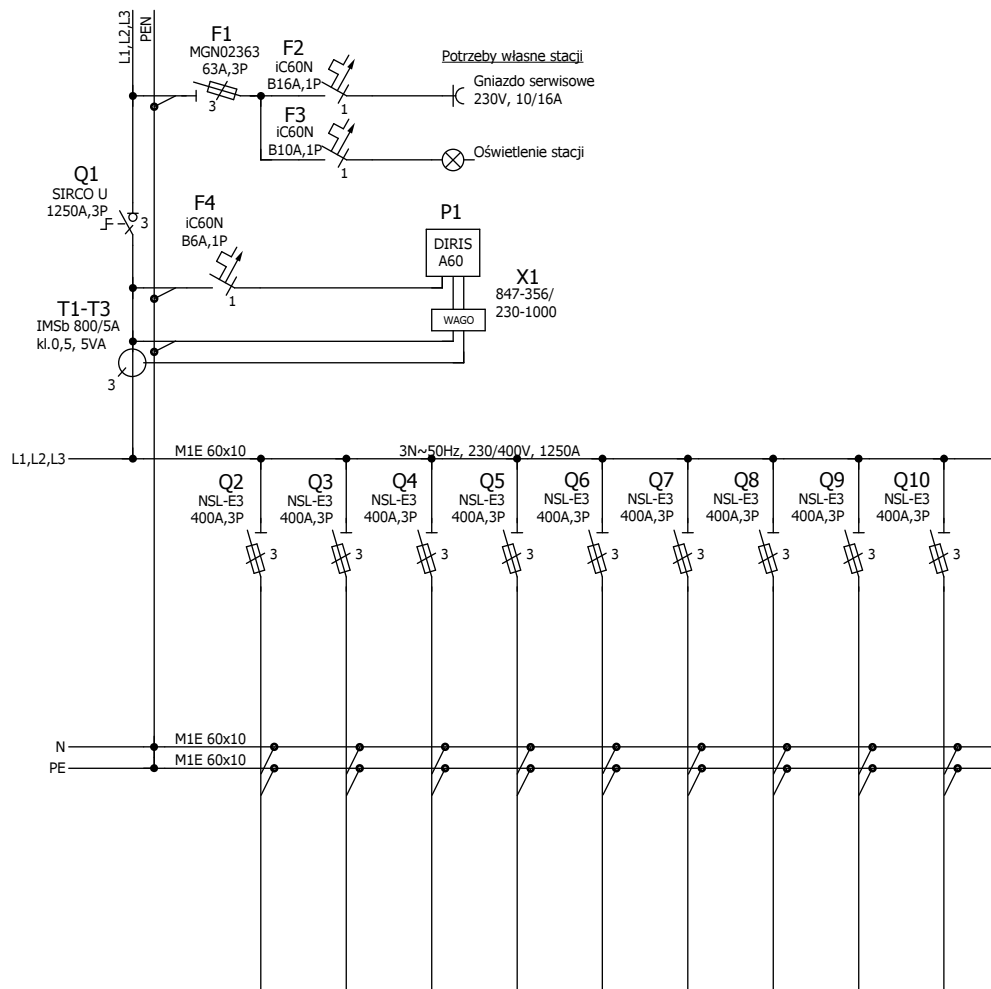
PPHU Bekazet Bąk Keller Sp.j.
70-786 Szczecin, Polska
ul. Maciejowicka 36BCE
tel. +48 91 462 62 65 w.17,19
fax +48 91 462 62 65 w.25
e-mail: produkcja@bekazet.pl

Rozdzielnica stacyjna wewnętrzna typu RNL-09-01-01-02

Nr kat. B72-50205

Karta katalog. nr 17

Rozdzielnica RNL-09-01-01-02									
Obwód zasilający	Obwody odbiorcze								
Pole zasilające	Pole nr 1	Pole nr 2	Pole nr 3	Pole nr 4	Pole nr 5	Pole nr 6	Pole nr 7	Pole nr 8	Pole nr 9



Podstawowe dane techniczne:

Napięcie znam. pracy	400/230V
Napięcie znam. izolacji	690V
Częstotliwość znam.	50Hz
Prąd znam. ciągły szyn zbiorczych	1250A
Prąd znam. 1-sek. wytrzymywany	16kA
Prąd znam. szczytowy	32kA
Klasa ochronności	I
Stopnie ochrony	IP20, IK07
Obudowa	stalowa
Szerokość	1120 mm
Wysokość	2000 mm
Głębokość	400 mm
Powłoka	malowanie proszkowe
Kolor	RAL 7035

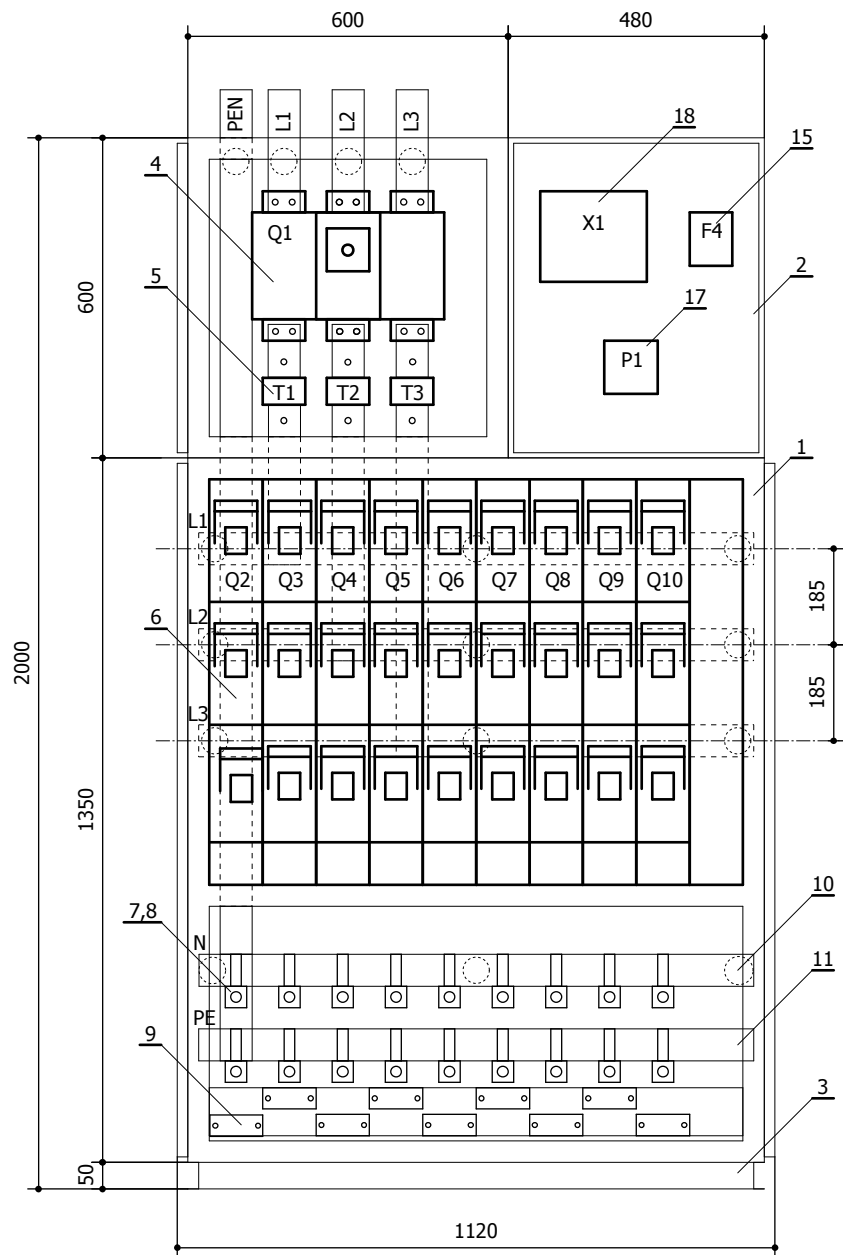
Zamawianie rozdzielnic:

PPHU Bekazet Bąk Keller Sp.j.
70-786 Szczecin, Polska
ul. Maciejowicka 36BCE
tel. +48 91 462 62 65 w.17,19
fax +48 91 462 62 65 w.25
e-mail: produkcja@bekazet.pl

Rozdzielnica stacyjna wewnętrzna typu RNL-09-01-01-02

Nr kat. B72-50205

Karta katalog. nr 17



Uwagi:

1. Widok rozdzielnicy po otwarciu drzwi przedziału zasilającego i odpływowego

L.p.	Nazwa elementu	Typ elementu	Dane techn.	Producent	Ilość
18	Listwa pomiarowa	WAGO	847-356/230-1000	Wago	1 szt.
17	Analizator parametrów sieci	Diris	A60	Socomec	1 szt.
16	Gniazdo wtykowe	GN1x230V	2P+Z, 10/16A, 250V	Elprod	1 szt.
15	Wyłącznik instalacyjny	IC60N	B6A, 1P	Schneider	1 szt.
14	Wyłącznik instalacyjny	IC60N	B10A, 1P	Schneider	1 szt.
13	Wyłącznik instalacyjny	IC60N	B16A, 1P	Schneider	1 szt.
12	Rozłącznik bezpiecznikowy	D0	D02, 63A, 3P	Schneider	1 szt.
11	Płaskownik miedziany	M1E-60x10	nieocynkowany	Metall-Expres	57 kg.
10	Izolator	SW-4	1kV, M10	Elprod	16 szt.
9	Obejma kablowa	KO-75		Elraf	9 szt.
8	Przyłącze do zacisku kablowego	PVK-240	240mm ²	Incobex	18 szt.
7	Zacisk kablowy	VK-240	240mm ²	Incobex	18 szt.
6	Rozłącznik bezpiecznikowy	NSL-E3	400A, 3P	Efen	9 szt.
5	Przekładnik prądowy	IM5b	800/5A, kl.0,5, 5VA	ABB	3 szt.
4	Rozłącznik	SIRCO 1250A	1250A, 3P	Socomec	1 szt.
3	Rama z ceownika 50		1120x50x400mm	Bekazet	1 szt.
2	Tablica pomiarowa uchylna	TP-2	480x600x300mm	Bekazet	1 szt.
1	Obudowa stalowa	RNL-10	1120x2000x400mm	Bekazet	1 szt.

Zamawianie rozdzielnic:

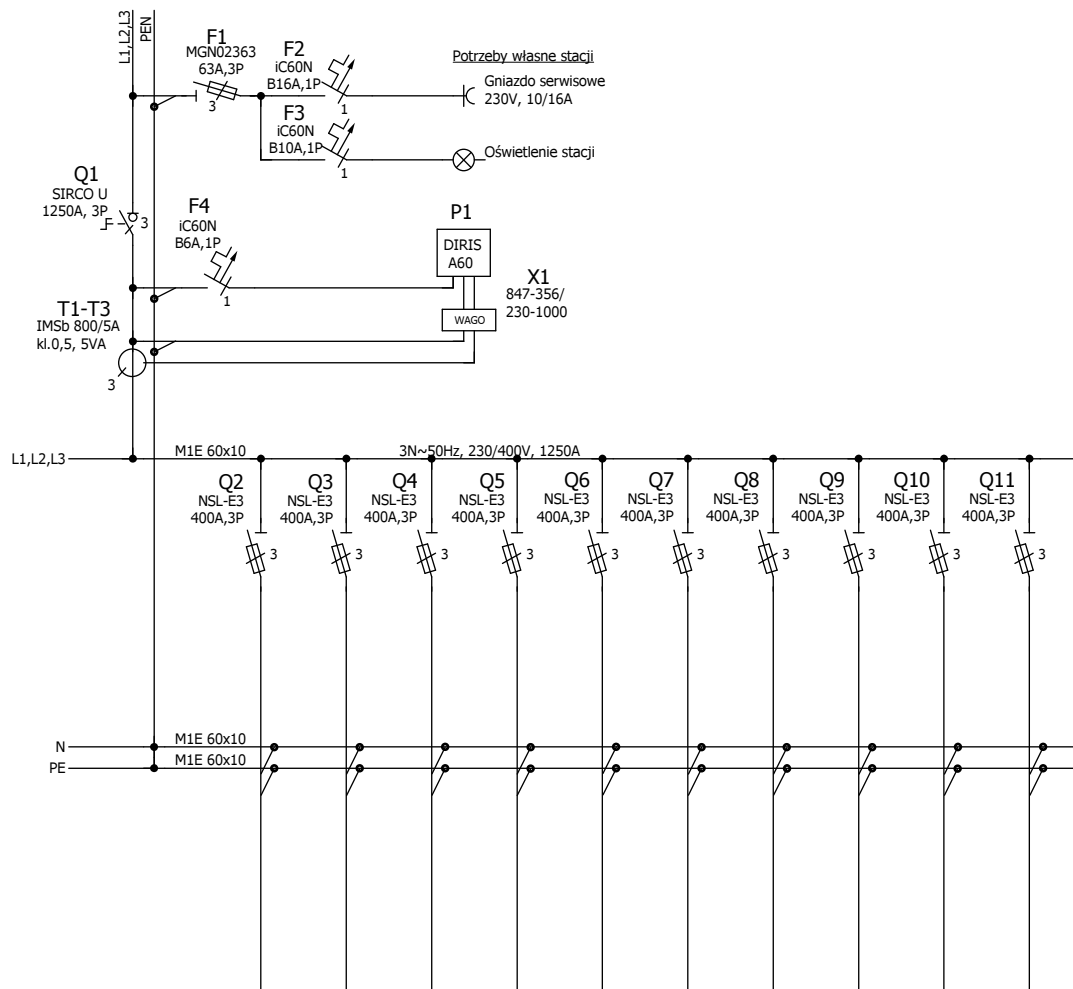
PPHU Bekazet Bąk Keller Sp.j.
70-786 Szczecin, Polska
ul. Maciejowicka 36BCE
tel. +48 91 462 62 65 w.17,19
fax +48 91 462 62 65 w.25
e-mail: produkcja@bekazet.pl

Rozdzielnica stacyjna wewnętrzna typu RNL-10-01-01-02

Nr kat. B72-50206

Karta katalog. nr 18

Rozdzielnica RNL-10-01-01-02										
Obwód zasilający	Obwody odbiorcze									
Pole zasilające	Pole nr 1	Pole nr 2	Pole nr 3	Pole nr 4	Pole nr 5	Pole nr 6	Pole nr 7	Pole nr 8	Pole nr 9	Pole nr 10



Podstawowe dane techniczne:

Napięcie znam. pracy	400/230V
Napięcie znam. izolacji	690V
Częstotliwość znam.	50Hz
Prąd znam. ciągły szyn zbiorczych	1250A
Prąd znam. 1-sek. wytrzymywany	16kA
Prąd znam. szczytowy	32kA
Klasa ochronności	I
Stopnie ochrony	IP20, IK07
Obudowa	stalowa
Szerokość	1120 mm
Wysokość	2000 mm
Głębokość	400 mm
Powłoka	malowanie proszkowe
Kolor	RAL 7035

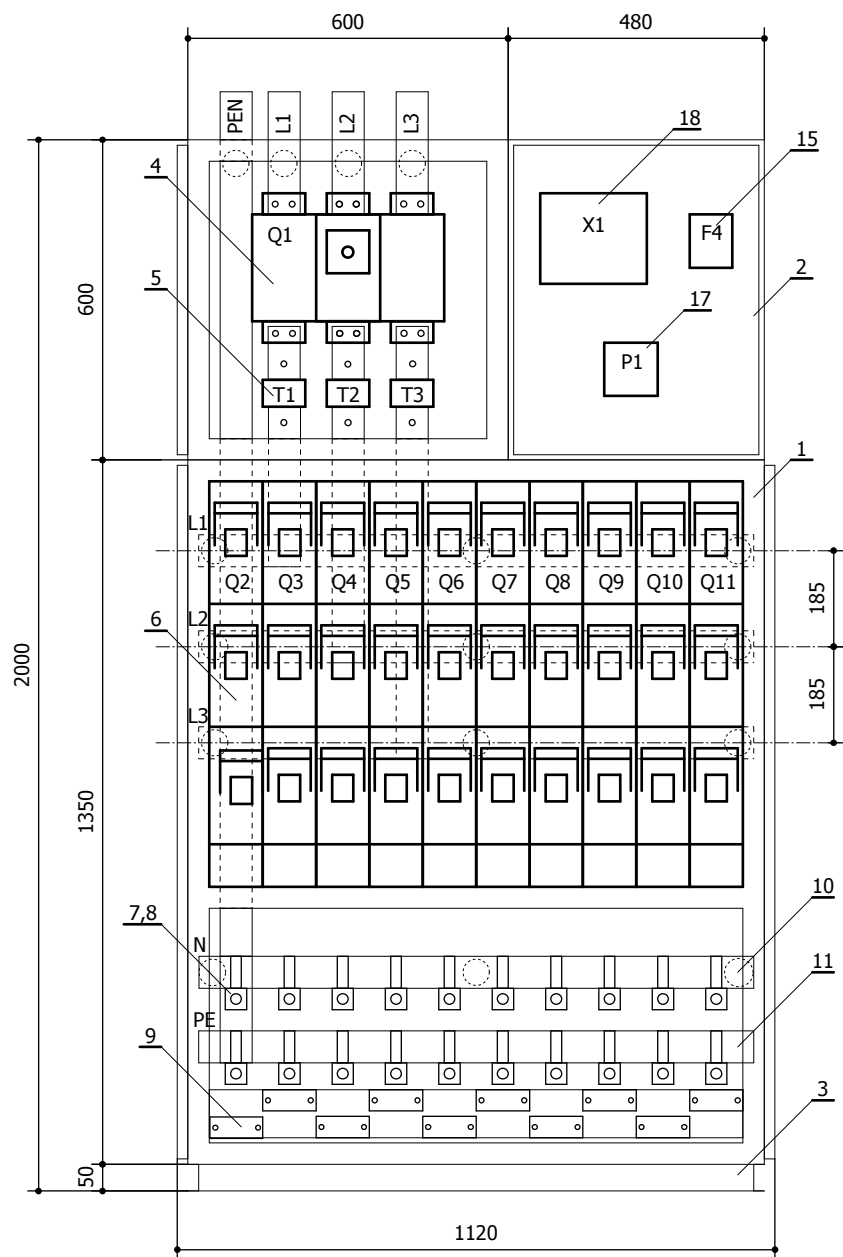
Zamawianie rozdzielnic:

PPHU Bekazet Bąk Keller Sp.j.
70-786 Szczecin, Polska
ul. Maciejowicka 36BCE
tel. +48 91 462 62 65 w.17,19
fax +48 91 462 62 65 w.25
e-mail: produkcja@bekazet.pl

Rozdzielnica stacyjna wewnętrzna typu RNL-10-01-01-02

Nr kat. B72-50206

Karta katalog. nr 18



Uwagi:

1. Widok rozdzielnicy po otwarciu drzwi przedziału zasilającego i odpływowego

L.p.	Nazwa elementu	Typ elementu	Dane techn.	Producent	Ilość
18	Listwa pomiarowa	WAGO	847-356/230-1000	Wago	1 szt.
17	Analizator parametrów sieci	Diris	A60	Socomec	1 szt.
16	Gniazdo wtykowe	GN1x230V	2P+Z, 10/16A, 250V	Elprod	1 szt.
15	Wyłącznik instalacyjny	IC60N	B6A, 1P	Schneider	1 szt.
14	Wyłącznik instalacyjny	IC60N	B10A, 1P	Schneider	1 szt.
13	Wyłącznik instalacyjny	IC60N	B16A, 1P	Schneider	1 szt.
12	Rozłącznik bezpiecznikowy	D0	D02, 63A, 3P	Schneider	1 szt.
11	Płaskownik miedziany	M1E-60x10	nieocynkowany	Metall-Expres	57 kg.
10	Izolator	SW-4	1kV, M10	Elprod	16 szt.
9	Obejma kablowa	KO-75		Elraf	10 szt.
8	Przyłącze do zacisku kablowego	PVK-240	240mm ²	Incobex	20 szt.
7	Zacisk kablowy	VK-240	240mm ²	Incobex	20 szt.
6	Rozłącznik bezpiecznikowy	NLS-E3	400A, 3P	Efen	10 szt.
5	Przekładnik prądowy	IMSb	800/5A, kl.0,5, 5VA	ABB	3 szt.
4	Rozłącznik	SIRCO 1250A	1250A, 3P	Socomec	1 szt.
3	Rama z ceownika 50		1120x50x400mm	Bekazet	1 szt.
2	Tablica pomiarowa uchylna	TP-2	480x600x300mm	Bekazet	1 szt.
1	Obudowa stalowa	RNL-10	1120x2000x400mm	Bekazet	1 szt.

Zamawianie rozdzielnic:

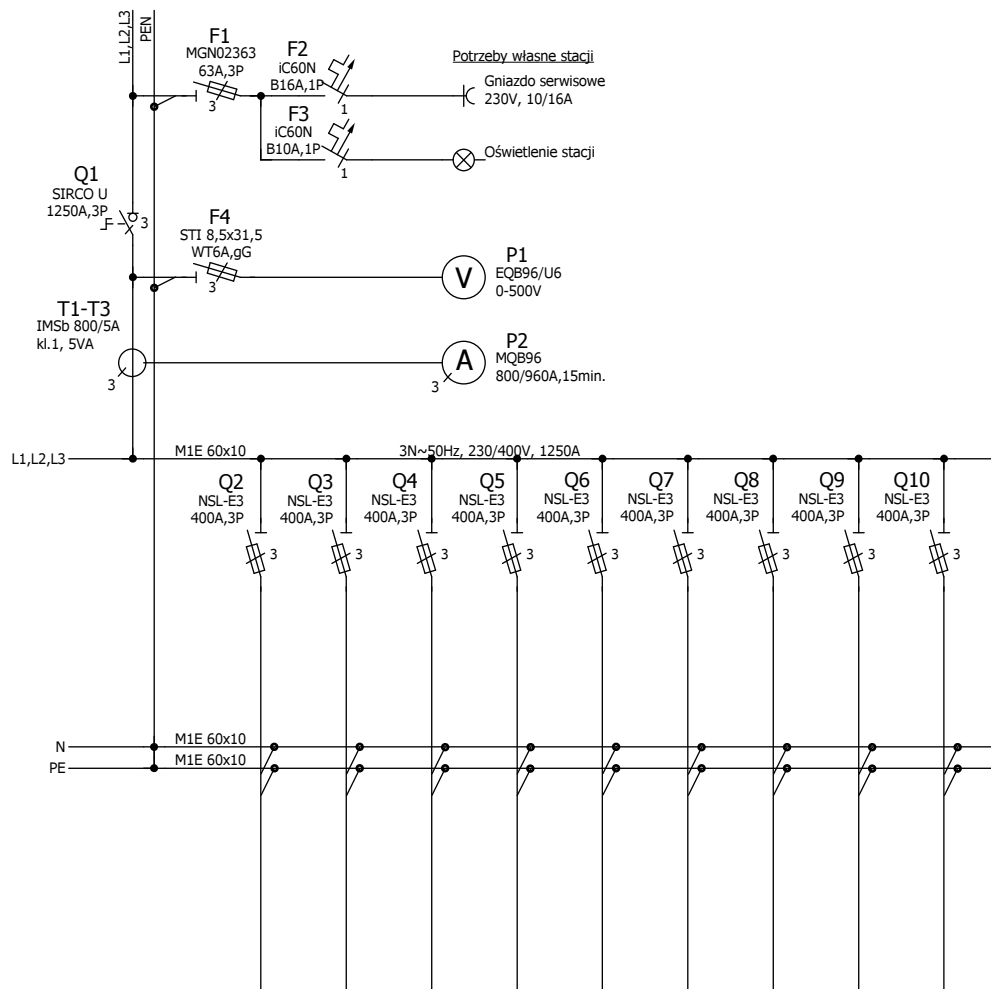
PPHU Bekazet Bąk Keller Sp.j.
70-786 Szczecin, Polska
ul. Maciejowicka 36BCE
tel. +48 91 462 62 65 w.17,19
fax +48 91 462 62 65 w.25
e-mail: produkcja@bekazet.pl

Rozdzielnica stacyjna wewnętrzna typu RNL-09-01-01-03

Nr kat. B72-50207

Karta katalog. nr 19

Rozdzielnica RNL-09-01-01-03									
Obwód zasilający	Obwody odbiorcze								
Pole zasilające	Pole nr 1	Pole nr 2	Pole nr 3	Pole nr 4	Pole nr 5	Pole nr 6	Pole nr 7	Pole nr 8	Pole nr 9



Podstawowe dane techniczne:

Napięcie znam. pracy	400/230V
Napięcie znam. izolacji	690V
Częstotliwość znam.	50Hz
Prąd znam. ciągły szyn zbiorczych	1250A
Prąd znam. 1-sek. wytrzymałwany	16kA
Prąd znam. szczytowy	32kA
Klasa ochronności	I
Stopnie ochrony	IP20, IK07
Obudowa	stalowa
Szerokość	1120 mm
Wysokość	2000 mm
Głębokość	400 mm
Powłoka	malowanie proszkowe
Kolor	RAL 7035

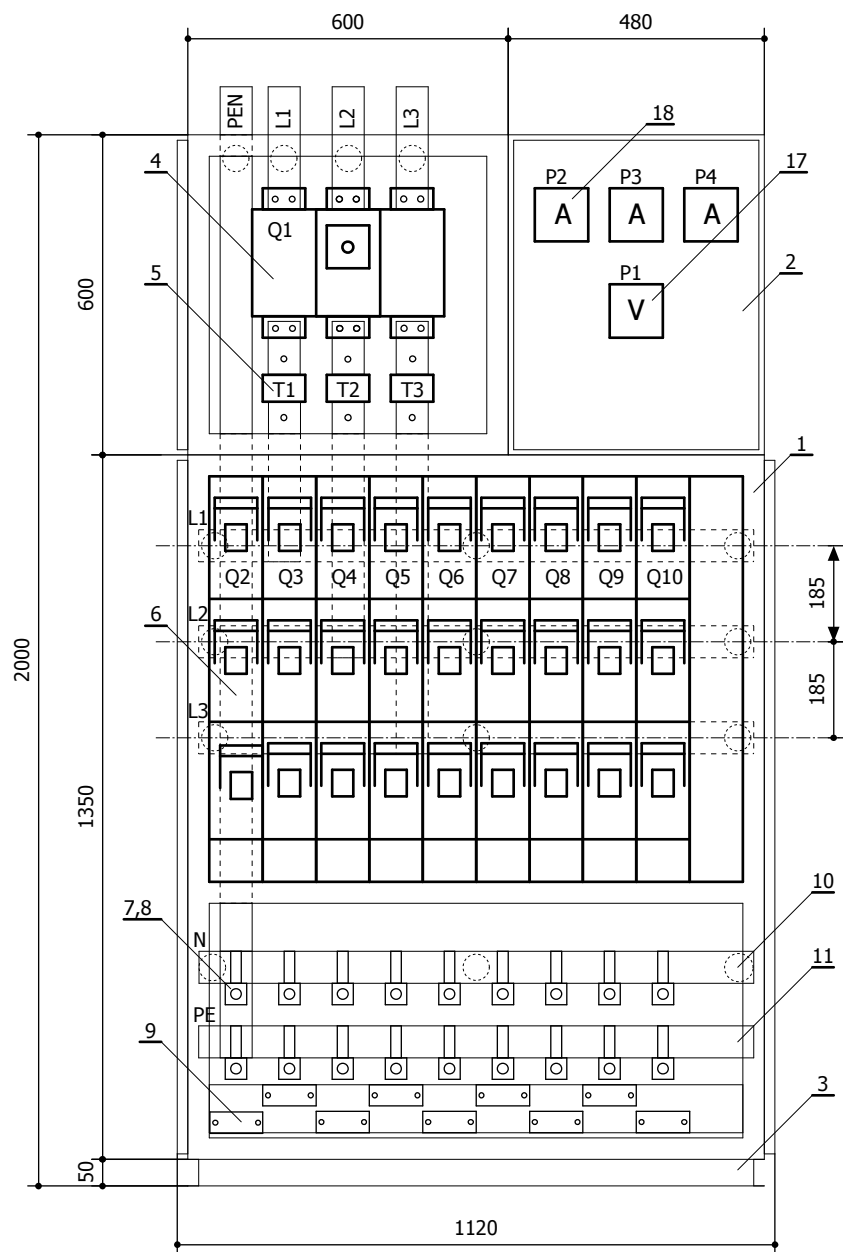
Zamawianie rozdzielnic:

PPHU Bekazet Bąk Keller Sp.j.
 70-786 Szczecin, Polska
 ul. Maciejowicka 36BCE
 tel. +48 91 462 62 65 w.17,19
 fax +48 91 462 62 65 w.25
 e-mail: produkcja@bekazet.pl

Rozdzielnica stacyjna wewnętrzna typu RNL-09-01-01-03

Nr kat. B72-50207

Karta katalog. nr 19



Uwagi:

1. Widok rozdzielnic po otwarciu drzwi przedziału zasilającego i odpływowego

L.p.	Nazwa elementu	Typ elementu	Dane techn.	Producent	Ilość
18	Amperomierz	MQB96	800/920A, 15min.	GMW Gossen	3 szt.
17	Woltomierz	EQB96/U6	0-500V	GMW Gossen	1 szt.
16	Gniazdo wtykowe	GN1x230V	2P+Z, 10/16A, 250V	Elprod	1 szt.
15	Wyłącznik instalacyjny	IC60N	B6A, 3P	Schneider	1 szt.
14	Wyłącznik instalacyjny	IC60N	B10A, 1P	Schneider	1 szt.
13	Wyłącznik instalacyjny	IC60N	B16A, 1P	Schneider	1 szt.
12	Rozłącznik bezpiecznikowy	D0	D02, 63A, 3P	Schneider	1 szt.
11	Płaskownik miedziany	M1E-60x10	nieocynkowany	Metall-Expres	57 kg.
10	Izolator	SW-4	1kV, M10	Elprod	16 szt.
9	Obejma kablowa	KO-75		Elraf	9 szt.
8	Przylącze do zacisku kablowego	PVK-240	240mm ²	Incobex	18 szt.
7	Zacisk kablowy	VK-240	240mm ²	Incobex	18 szt.
6	Rozłącznik bezpiecznikowy	NSL-E3	400A, 3P	Efen	9 szt.
5	Przekładnik prądowy	IM5b	800/5A, kl.1, 5VA	ABB	3 szt.
4	Rozłącznik	SIRCO 1250A	1250A, 3P	Socomec	1 szt.
3	Rama z ceownika 50		1120x50x400 mm	Bekazet	1 szt.
2	Tablica pomiarowa uchylna	TP-2	480x600x300 mm	Bekazet	1 szt.
1	Obudowa stalowa	RNL-10	1120x2000x400 mm	Bekazet	1 szt.
L.p.	Nazwa elementu	Typ elementu	Dane techn.	Producent	Ilość

Zamawianie rozdzielnic:

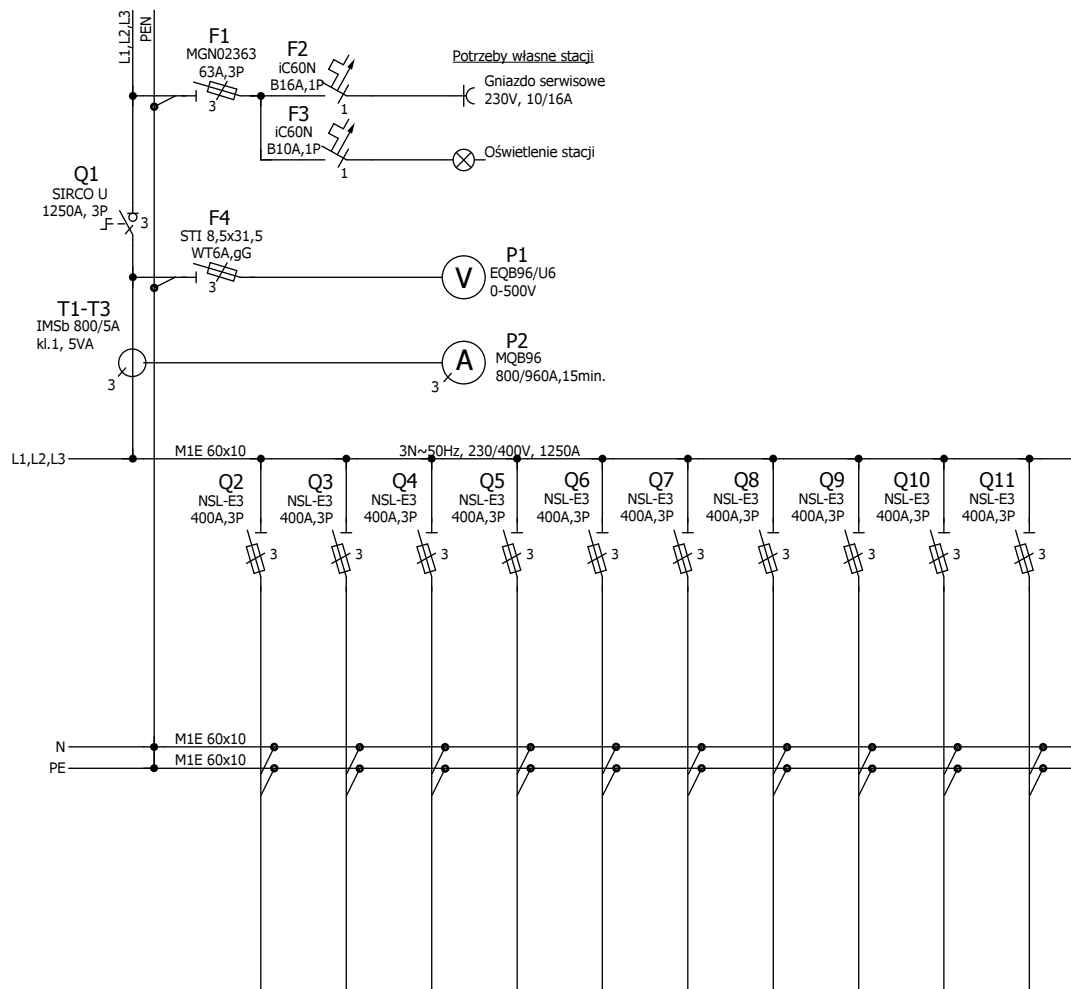
PPHU Bekazet Bąk Keller Sp.j.
70-786 Szczecin, Polska
ul. Maciejowicka 36BCE
tel. +48 91 462 62 65 w.17,19
fax +48 91 462 62 65 w.25
e-mail: produkcja@bekazet.pl

Rozdzielnica stacyjna wewnętrzna typu RNL-10-01-01-03

Nr kat. B72-50208

Karta katalog. nr 20

Rozdzielnica RNL-10-01-01-03										
Obwód zasilający	Obwody odbiorcze									
Pole zasilające	Pole nr 1	Pole nr 2	Pole nr 3	Pole nr 4	Pole nr 5	Pole nr 6	Pole nr 7	Pole nr 8	Pole nr 9	Pole nr 10



Podstawowe dane techniczne:

Napięcie znam. pracy	400/230V
Napięcie znam. izolacji	690V
Częstotliwość znam.	50Hz
Prąd znam. ciągły szyn zbiorczych	1250A
Prąd znam. 1-sek. wytrzymywany	16kA
Prąd znam. szczytowy	32kA
Klasa ochronności	I
Stopnie ochrony	IP20, IK07
Obudowa	stalowa
Szerokość	1120 mm
Wysokość	2000 mm
Głębokość	400 mm
Powłoka	malowanie proszkowe
Kolor	RAL 7035

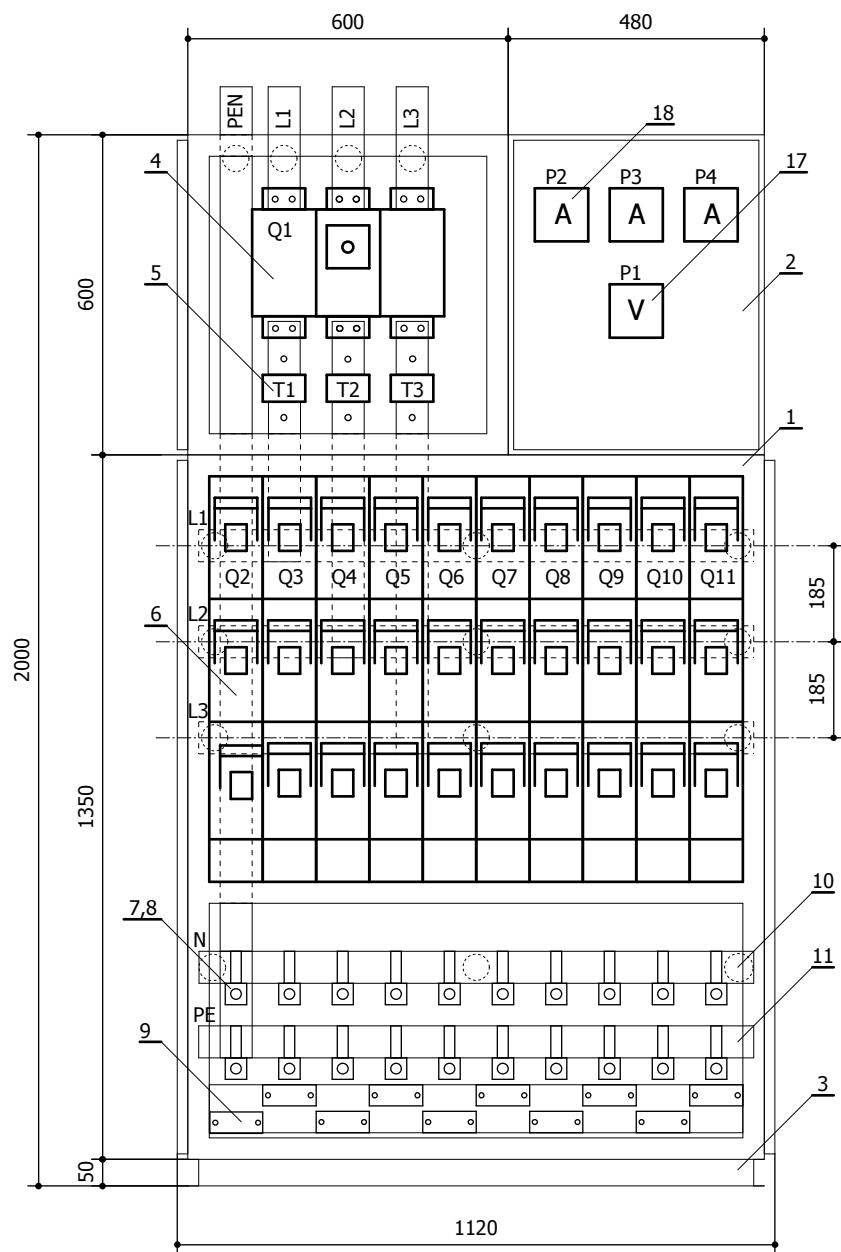
Zamawianie rozdzielnic:

PPHU Bekazet Bąk Keller Sp.j.
70-786 Szczecin, Polska
ul. Maciejowicka 36BCE
tel. +48 91 462 62 65 w.17,19
fax +48 91 462 62 65 w.25
e-mail: produkcja@bekazet.pl

Rozdzielnica stacyjna wewnętrzna typu RNL-10-01-01-03

Nr kat. B72-50208

Karta katalog. nr 20



Uwagi:

1. Widok rozdzielnicy po otwarciu drzwi przedziału zasilającego i odpływowego

L.p.	Nazwa elementu	Typ elementu	Dane techn.	Producent	Ilość
18	Amperomierz	MQB96	800/960A, 15min.	GMW Gossen	3 szt.
17	Woltomierz	EQB96/U6	0-500V	GMW Gossen	1 szt.
16	Gniazdo wtykowe	GN1x230V	2P+Z, 10/16A, 250V	Elprod	1 szt.
15	Wyłącznik instalacyjny	IC60N	B6A, 3P	Schneider	1 szt.
14	Wyłącznik instalacyjny	IC60N	B10A, 1P	Schneider	1 szt.
13	Wyłącznik instalacyjny	IC60N	B16A, 1P	Schneider	1 szt.
12	Rozłącznik bezpiecznikowy	D0	D02, 63A, 3P	Schneider	1 szt.
11	Płaskownik miedziany	M1E-60x10	nieocynkowany	Metall-Expres	57 kg.
10	Izolator	SW-4	1kV, M10	Elprod	16 szt.
9	Obejma kablowa	KO-75		Elraf	10 szt.
8	Przylącze do zacisku kablowego	PVK-240	240mm ²	Incobex	20 szt.
7	Zacisk kablowy	VK-240	240mm ²	Incobex	20 szt.
6	Rozłącznik bezpiecznikowy	NSL-E3	400A, 3P	Efen	10 szt.
5	Przekładnik prądowy	IM5b	800/5A, kl.0,2s, 5VA	ABB	3 szt.
4	Rozłącznik	SIRCO 1250A	1250A, 3P	Socomec	1 szt.
3	Rama z ceownika 50		1120x50x400	Bekazet	1 szt.
2	Tablica pomiarowa uchylna	TP-2	480x600x300	Bekazet	1 szt.
1	Obudowa stalowa	RNL-10	1120x2000x400	Bekazet	1 szt.

Zamawianie rozdzielnic:

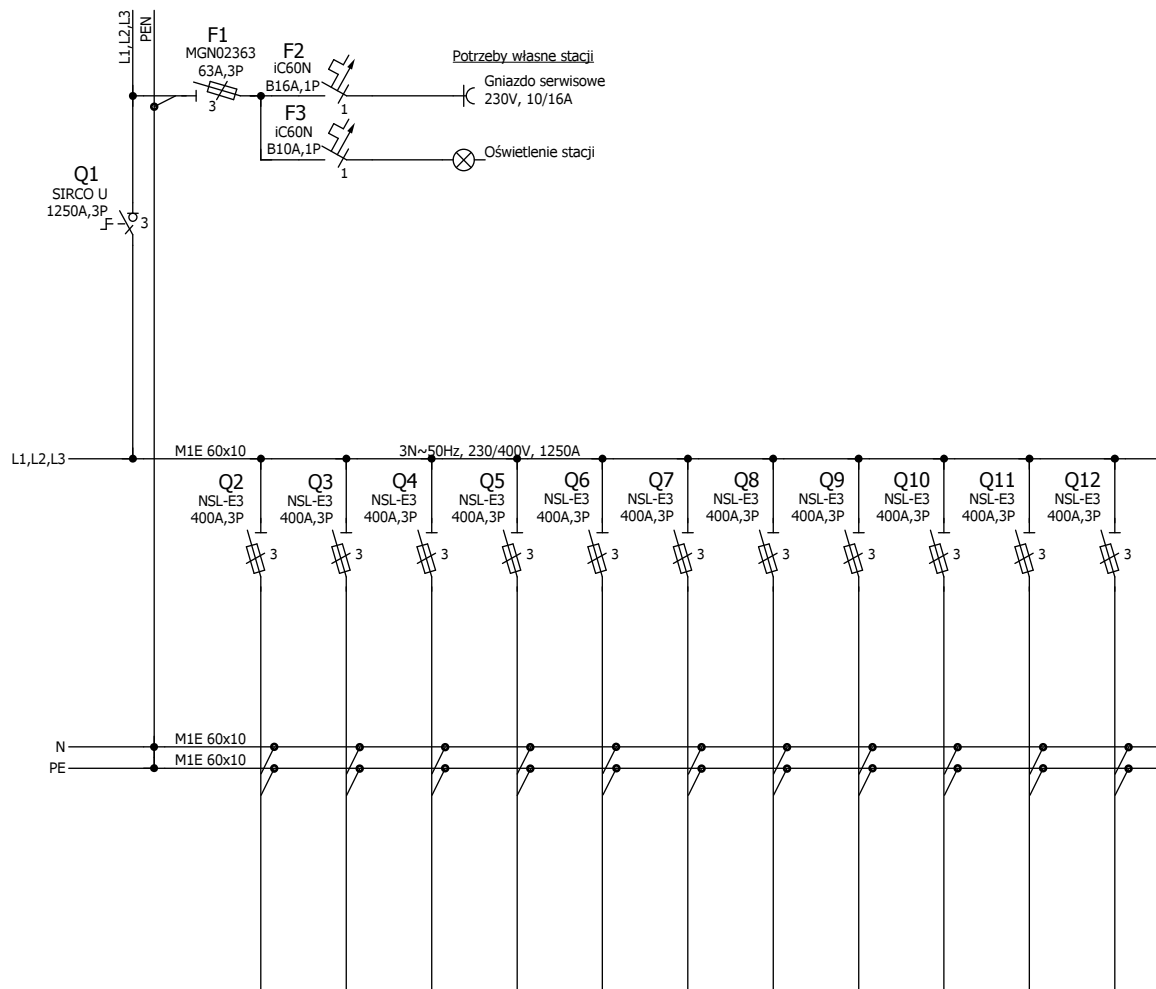
PPHU Bekazet Bąk Keller Sp.j.
70-786 Szczecin, Polska
ul. Maciejowicka 36BCE
tel. +48 91 462 62 65 w.17,19
fax +48 91 462 62 65 w.25
e-mail: produkcja@bekazet.pl

Rozdzielnica stacyjna wewnętrzna typu RNL-11-01-01-00

Nr kat. B72-50301

Karta katalog. nr 21

Rozdzielnica RNL-11-01-01-00											
Obwód zasilający	Obwody odbiorcze										
Pole zasilające	Pole nr 1	Pole nr 2	Pole nr 3	Pole nr 4	Pole nr 5	Pole nr 6	Pole nr 7	Pole nr 8	Pole nr 9	Pole nr 10	Pole nr 11



Podstawowe dane techniczne:

Napięcie znam. pracy	400/230V
Napięcie znam. izolacji	690V
Częstotliwość znam.	50Hz
Prąd znam. ciągły szyn zbiorczych	1250A
Prąd znam. 1-sek. wytrzymywany	16kA
Prąd znam. szczytowy	32kA
Klasa ochronności	I
Stopnie ochrony	IP20, IK07
Obudowa	stalowa
Szerokość	1320 mm
Wysokość	2000 mm
Głębokość	400 mm
Powłoka	malowanie proszkowe
Kolor	RAL 7035

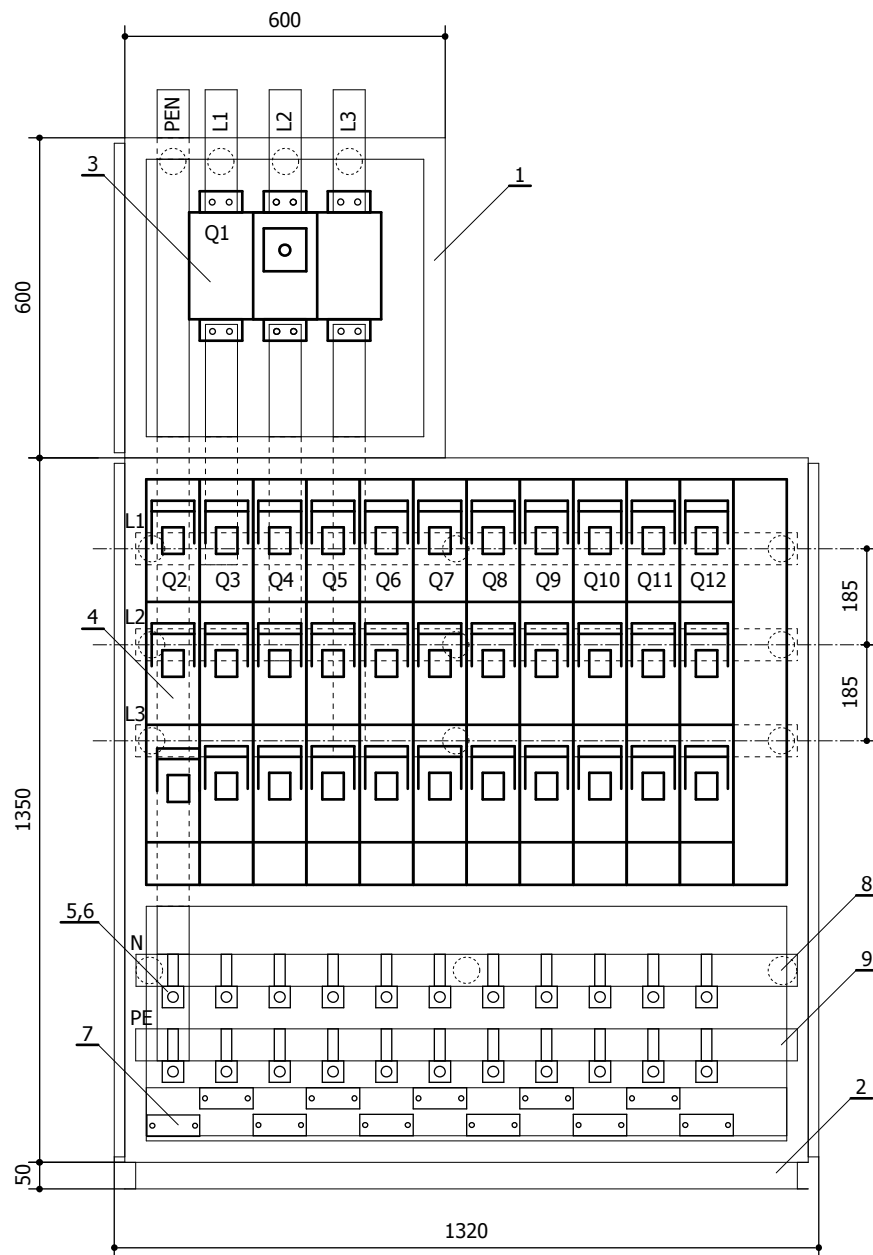
Zamawianie rozdzielnic:

PPHU Bekazet Bąk Keller Sp.j.
70-786 Szczecin, Polska
ul. Maciejowicka 36BCE
tel. +48 91 462 62 65 w.17,19
fax +48 91 462 62 65 w.25
e-mail: produkcja@bekazet.pl

Rozdzielnica stacyjna wewnętrzna typu RNL-11-01-01-00

Nr kat. B72-50301

Karta katalog. nr 21



Uwagi:

1. Widok rozdzielnicy po otwarciu drzwi przedziału zasilającego i odpływowego

L.p.	Nazwa elementu	Typ elementu	Dane techn.	Producent	Ilość
13	Gniazdo wtykowe	GN1x230V	2P+Z, 10/16A, 250V	Elprod	1 szt.
12	Wyłącznik instalacyjny	iC60N	B10A, 1P	Schneider	1 szt.
11	Wyłącznik instalacyjny	iC60N	B16A, 1P	Schneider	1 szt.
10	Rozłącznik bezpiecznikowy	D0	D02, 63A, 3P	Schneider	1 szt.
9	Płaskownik miedziany	M1E-60x10	nieocynkowany	Metall-Expres	62 kg.
8	Izolator	SW-4	1kV, M10	Elprod	19 szt.
7	Obejma kablowa	KO-75		Elraf	11 szt.
6	Przyłącze do zacisku kablowego	PVK-240	240mm ²	Incobex	22 szt.
5	Zacisk kablowy	VK-240	240mm ²	Incobex	22 szt.
4	Rozłącznik bezpiecznikowy	NSL-E3	400A, 3P	Efen	11 szt.
3	Rozłącznik	SIRCO 1250A	1250A, 3P	Socomec	1 szt.
2	Rama z ceownika 50		1320x500x400	Bekazet	1 szt.
1	Obudowa stalowa	RNL-12	1320x2000x400	Bekazet	1 szt.

Zamawianie rozdzielnic:

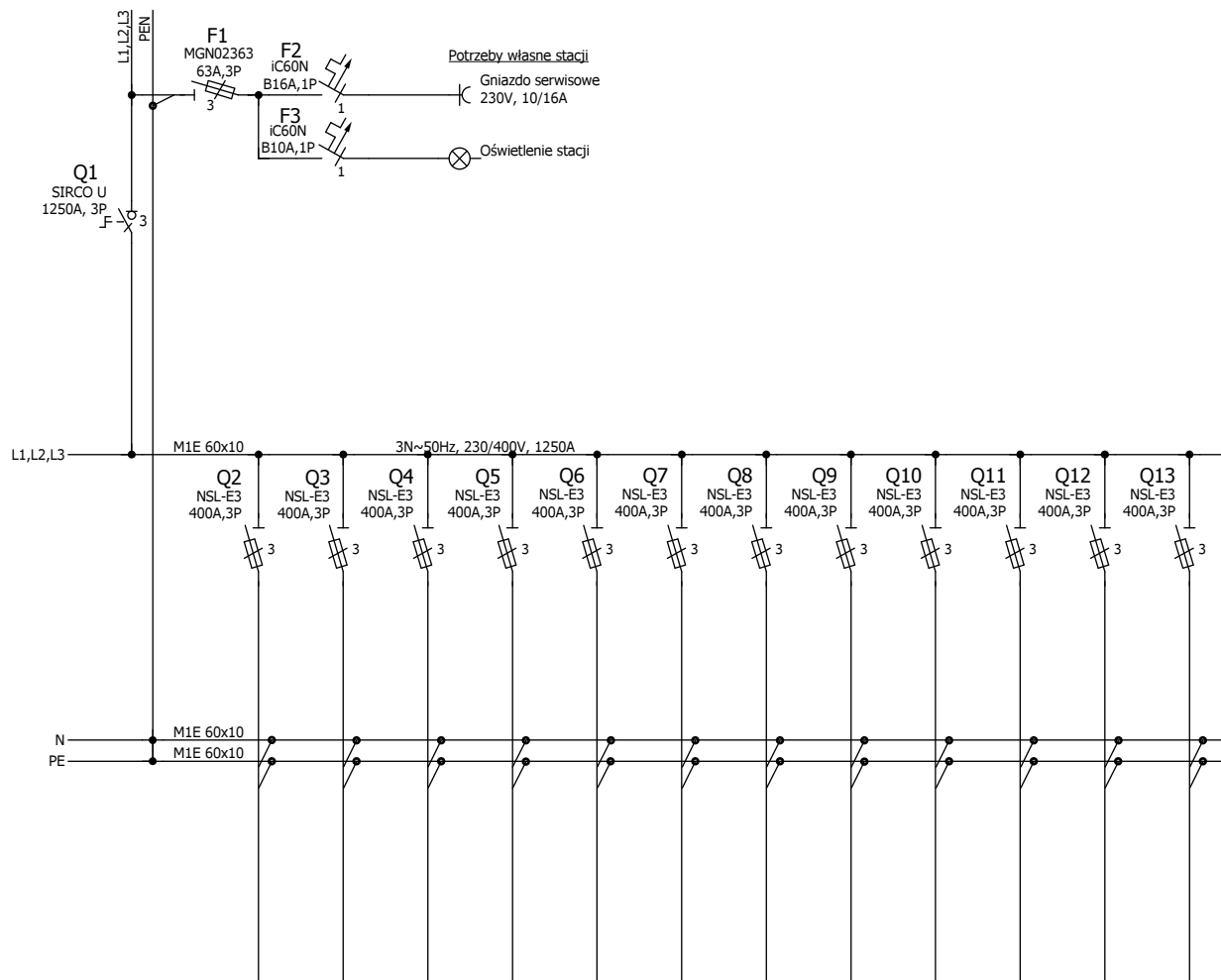
PPHU Bekazet Bąk Keller Sp.j.
70-786 Szczecin, Polska
ul. Maciejowicka 36BCE
tel. +48 91 462 62 65 w.17,19
fax +48 91 462 62 65 w.25
e-mail: produkcja@bekazet.pl

Rozdzielnica stacyjna wewnętrzna typu RNL-12-01-01-00

Nr kat. B72-50302

Karta katalog. nr 22

Rozdzielnica RNL-12-01-01-00												
Obwód zasilający	Obwody odbiorcze											
Pole zasilające	Pole nr 1	Pole nr 2	Pole nr 3	Pole nr 4	Pole nr 5	Pole nr 6	Pole nr 7	Pole nr 8	Pole nr 9	Pole nr 10	Pole nr 11	Pole nr 12



Podstawowe dane techniczne:

Napięcie znam. pracy	400/230V
Napięcie znam. izolacji	690V
Częstotliwość znam.	50Hz
Prąd znam. ciągły szyn zbiorczych	1250A
Prąd znam. 1-sek. wytrzymywany	16kA
Prąd znam. szczytowy	32kA
Klasa ochronności	I
Stopnie ochrony	IP20, IK07
Obudowa	stalowa
Szerokość	1320 mm
Wysokość	2000 mm
Głębokość	400 mm
Powłoka	malowanie proszkowe
Kolor	RAL 7035

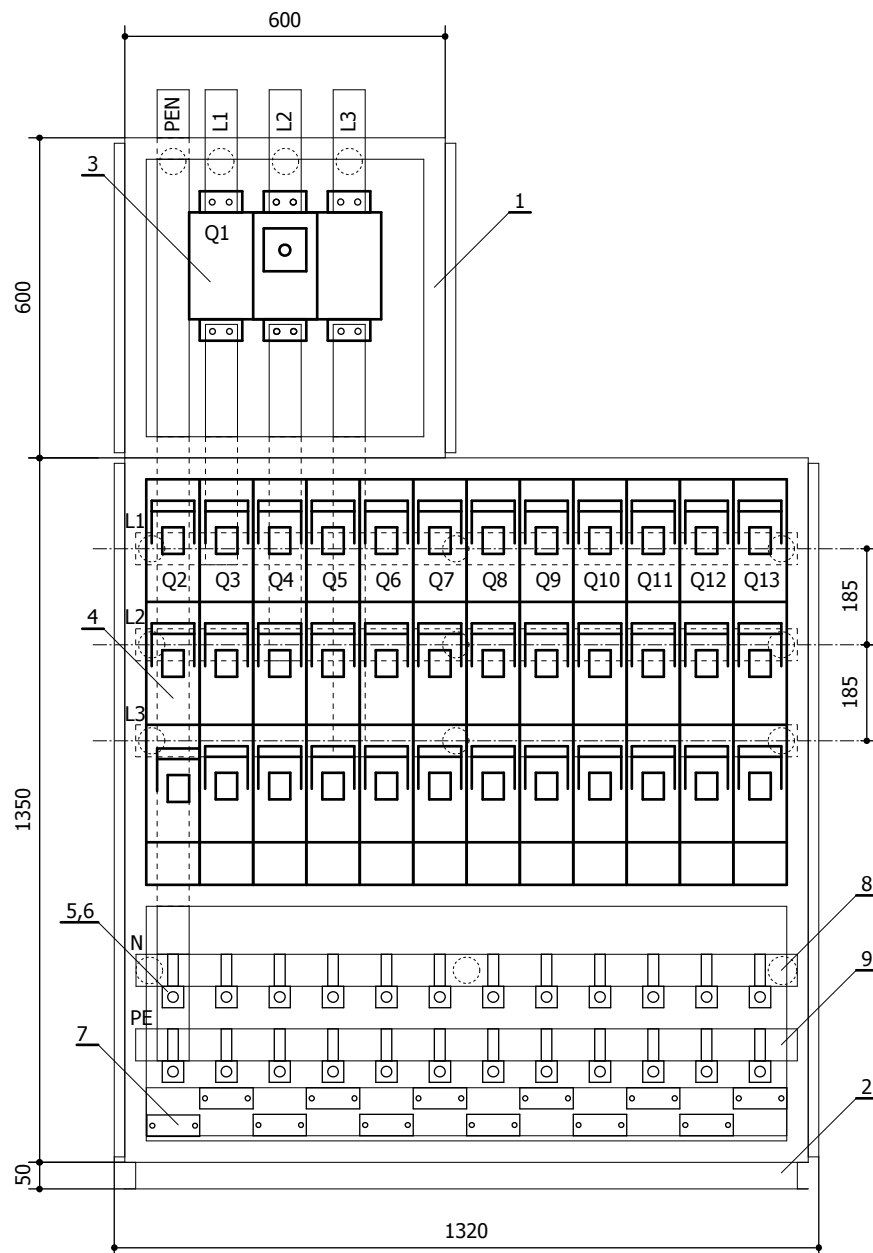
Zamawianie rozdzielnic:

PPHU Bekazet Bąk Keller Sp.j.
 70-786 Szczecin, Polska
 ul. Maciejowicka 36BCE
 tel. +48 91 462 62 65 w.17,19
 fax +48 91 462 62 65 w.25
 e-mail: produkcja@bekazet.pl

Rozdzielnica stacyjna wewnętrzna typu RNL-12-01-01-00

Nr kat. B72-50302

Karta katalog. nr 22



Uwagi:

1. Widok rozdzielnicy po otwarciu drzwi przedziału zasilającego i odpływowego

L.p.	Nazwa elementu	Typ elementu	Dane techn.	Producent	Ilość
13	Gniazdo wtykowe	GN1x230V	2P+Z, 10/16A, 250V	Elprod	1 szt.
12	Wyłącznik instalacyjny	IC60N	B10A, 1P	Schneider	1 szt.
11	Wyłącznik instalacyjny	IC60N	B16A, 1P	Schneider	1 szt.
10	Rozłącznik bezpiecznikowy	D0	D02, 63A, 3P	Schneider	1 szt.
9	Płaskownik miedziany	M1E-60x10	nieocynkowany	Metall-Expres	62 kg.
8	Izolator	SW-4	1kV, M10	Elprod	19 szt.
7	Obejma kablowa	KO-75		Elraf	12 szt.
6	Przyłącze do zacisku kablowego	PVK-240	240mm ²	Incobex	24 szt.
5	Zacisk kablowy	VK-240	240mm ²	Incobex	24 szt.
4	Rozłącznik bezpiecznikowy	NSL-E3	400A, 3P	Efen	12 szt.
3	Rozłącznik	SIRCO 1250A	1250A, 3P	Socomec	1 szt.
2	Rama z ceownika 50		1320x500x400	Bekazet	1 szt.
1	Obudowa stalowa	RNL-12	1320x2000x400	Bekazet	1 szt.

Zamawianie rozdzielnic:

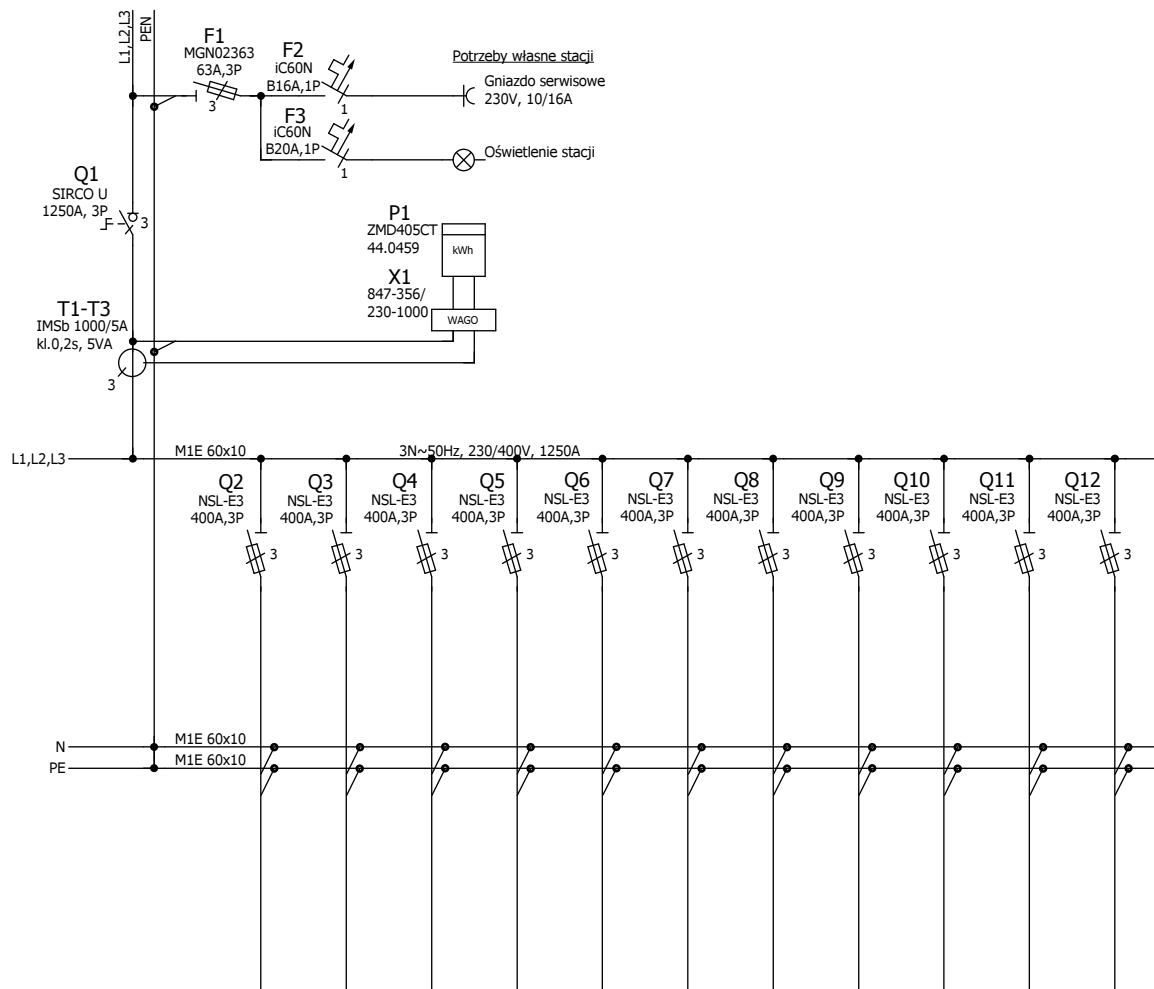
PPHU Bekazet Bąk Keller Sp.j.
70-786 Szczecin, Polska
ul. Maciejowicka 36BCE
tel. +48 91 462 62 65 w.17,19
fax +48 91 462 62 65 w.25
e-mail: produkcja@bekazet.pl

Rozdzielnica stacyjna wewnętrzna typu RNL-11-01-01-01

Nr kat. B72-50303

Karta katalog. nr 23

Rozdzielnica RNL-11-01-01-01											
Obwód zasilający	Obwody odbiorcze										
Pole zasilające	Pole nr 1	Pole nr 2	Pole nr 3	Pole nr 4	Pole nr 5	Pole nr 6	Pole nr 7	Pole nr 8	Pole nr 9	Pole nr 10	Pole nr 11



Podstawowe dane techniczne:

Napięcie znam. pracy	400/230V
Napięcie znam. izolacji	690V
Częstotliwość znam.	50Hz
Prąd znam. ciągły szyn zbiorczych	1250A
Prąd znam. 1-sek. wytrzymałowy	16kA
Prąd znam. szczytowy	32kA
Klasa ochronności	I
Stopnie ochrony	IP20, IK07
Obudowa	stalowa
Szerokość	1320 mm
Wysokość	2000 mm
Głębokość	400 mm
Powłoka	malowanie proszkowe
Kolor	RAL 7035

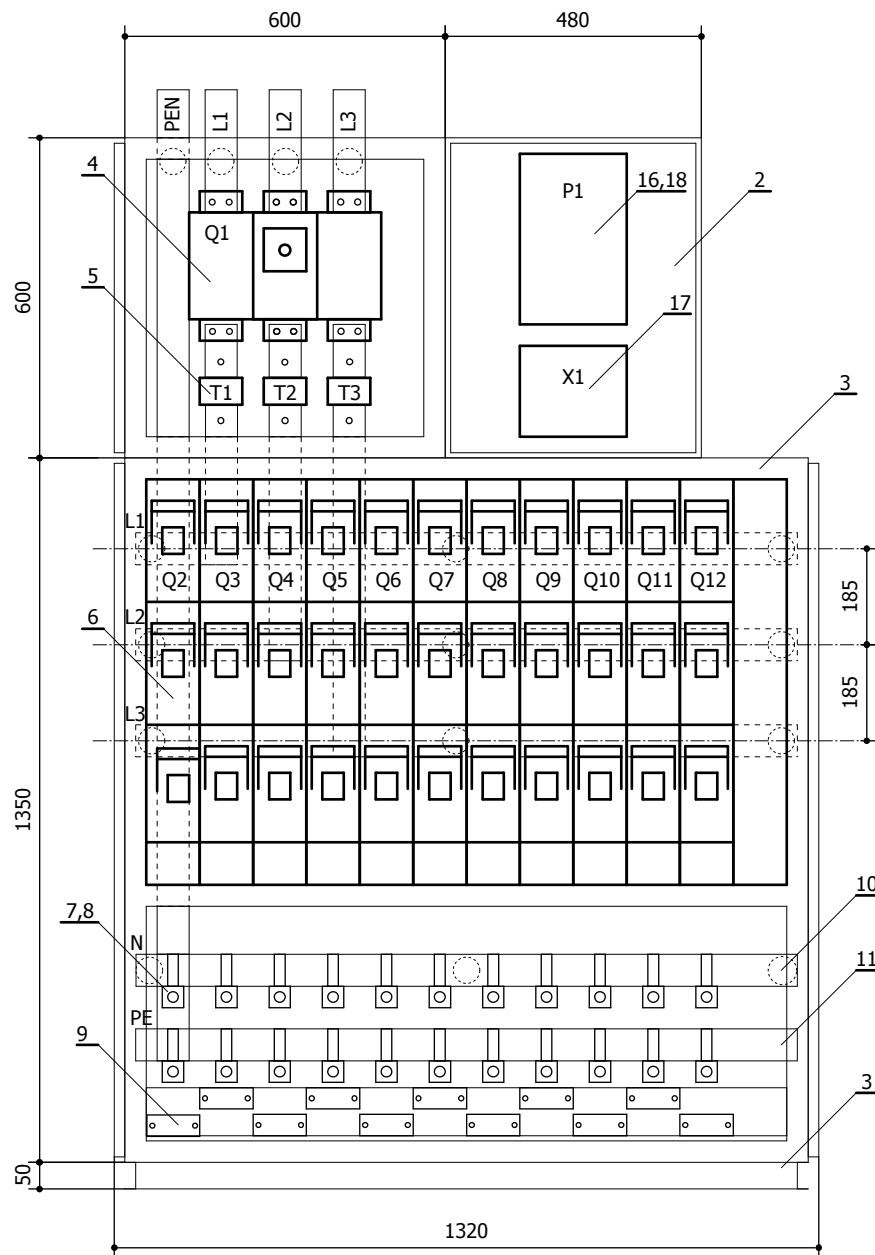
Zamawianie rozdzielnic:

PPHU Bekazet Bąk Keller Sp.j.
70-786 Szczecin, Polska
ul. Maciejowicka 36BCE
tel. +48 91 462 62 65 w.17,19
fax +48 91 462 62 65 w.25
e-mail: produkcja@bekazet.pl

Rozdzielnica stacyjna wewnętrzna typu RNL-11-01-01-01

Nr kat. B72-50303

Karta katalog. nr 23



Uwagi:

1. Widok rozdzielnicy po otwarciu drzwi przedziału zasilającego i odpływowego

L.p.	Nazwa elementu	Typ elementu	Dane techn.	Producent	Ilość
18	Licznik energii elektrycznej	ZMD450CT44.0459		Landis & Gyr	1 szt.
17	Listwa pomiarowa	WAGO	847-356/230-1000	Wago	1 szt.
16	Tablica licznikowa	TU1F/3F-b/z-12		Elektroplast	1 szt.
15	Gniazdo wtykowe	GN1x230V	2P+Z, 10/16A, 250V	Elprod	1 szt.
14	Wyłącznik instalacyjny	IC60N	B10A, 1P	Schneider	1 szt.
13	Wyłącznik instalacyjny	IC60N	B16A, 1P	Schneider	1 szt.
12	Rozłącznik bezpiecznikowy	D0	D02, 63A, 3P	Schneider	1 szt.
11	Płaskownik miedziany	M1E-60x10	nieocynkowany	Metall-Expres	62 kg.
10	Izolator	SW-4	1kV, M10	Elprod	19 szt.
9	Obejma kablowa	KO-75		Elraf	11 szt.
8	Przylącze do zacisku kablowego	PVK-240	240mm ²	Incobex	22 szt.
7	Zacisk kablowy	VK-240	240mm ²	Incobex	22 szt.
6	Rozłącznik bezpiecznikowy	NSL-E3	400A, 3P	Efen	11 szt.
5	Przekładnik prądowy	IMSb	1000/5A, kl.0,2s, 5VA	ABB	3 szt.
4	Rozłącznik	SIRCO 1250A	1250A, 3P	Socomec	1 szt.
3	Rama z ceownika 50		1320x50x400	Bekazet	1 szt.
2	Tablica pomiarowa uchylna	TP-2	480x600x300	Bekazet	1 szt.
1	Obudowa stalowa	RNL-12	1320x2000x400	Bekazet	1 szt.

Zamawianie rozdzielnic:

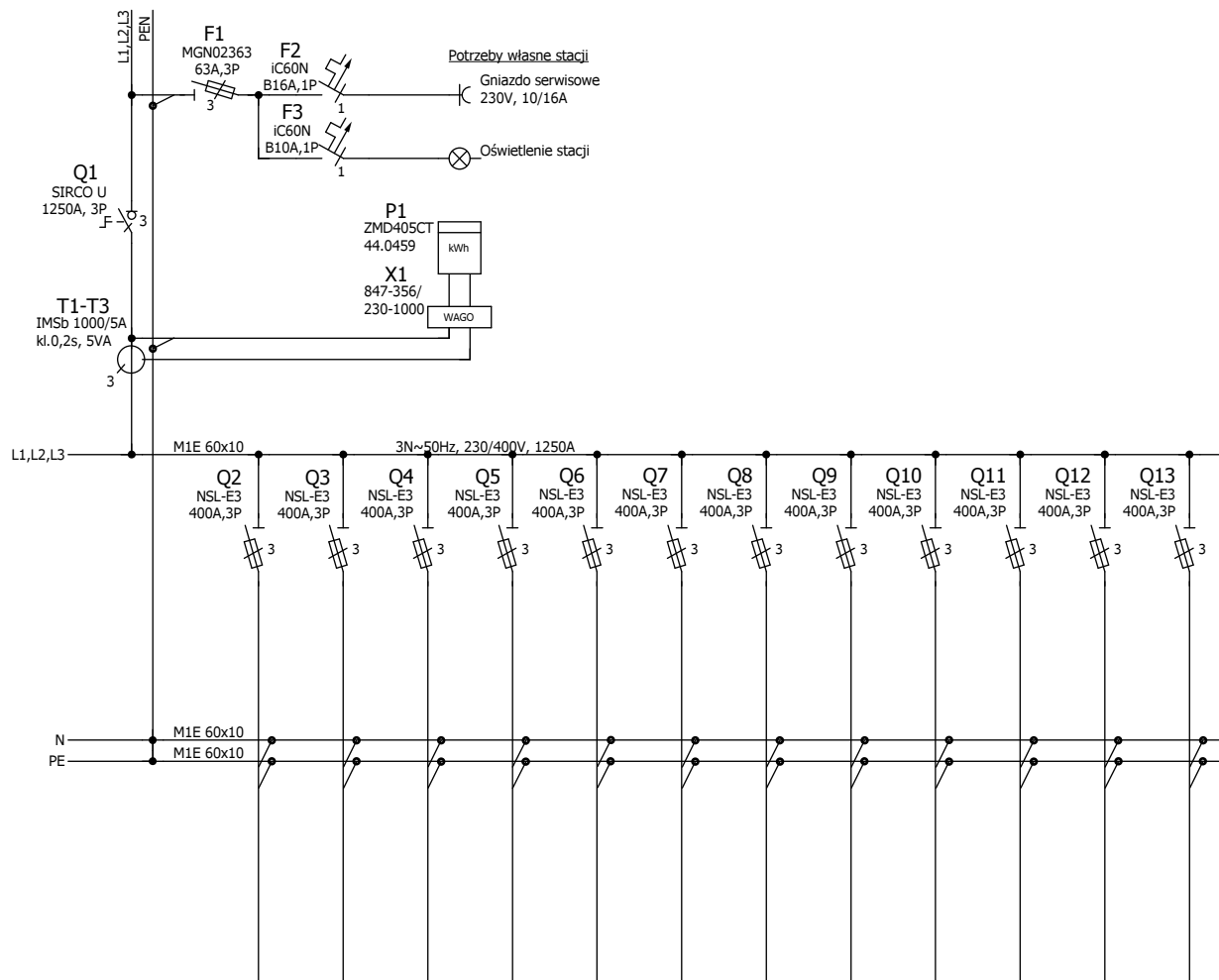
PPHU Bekazet Bąk Keller Sp.j.
70-786 Szczecin, Polska
ul. Maciejowicka 36BCE
tel. +48 91 462 62 65 w.17,19
fax +48 91 462 62 65 w.25
e-mail: produkcja@bekazet.pl

Rozdzielnica stacyjna wewnętrzna typu RNL-12-01-01-01

Nr kat. B72-50304

Karta katalog. nr 24

Rozdzielnica RNL-12-01-01-01												
Obwód zasilający	Obwody odbiorcze											
Pole zasilające	Pole nr 1	Pole nr 2	Pole nr 3	Pole nr 4	Pole nr 5	Pole nr 6	Pole nr 7	Pole nr 8	Pole nr 9	Pole nr 10	Pole nr 11	Pole nr 12



Podstawowe dane techniczne:

Napięcie znam. pracy	400/230V
Napięcie znam. izolacji	690V
Częstotliwość znam.	50Hz
Prąd znam. ciągły szyn zbiorczych	1250A
Prąd znam. 1-sek. wytrzymałowy	16kA
Prąd znam. szczytowy	32kA
Klasa ochronności	I
Stopień ochrony	IP20, IK07
Obudowa	stalowa
Szerokość	1320 mm
Wysokość	2000 mm
Głębokość	400 mm
Powłoka	malowanie proszkowe
Kolor	RAL 7035

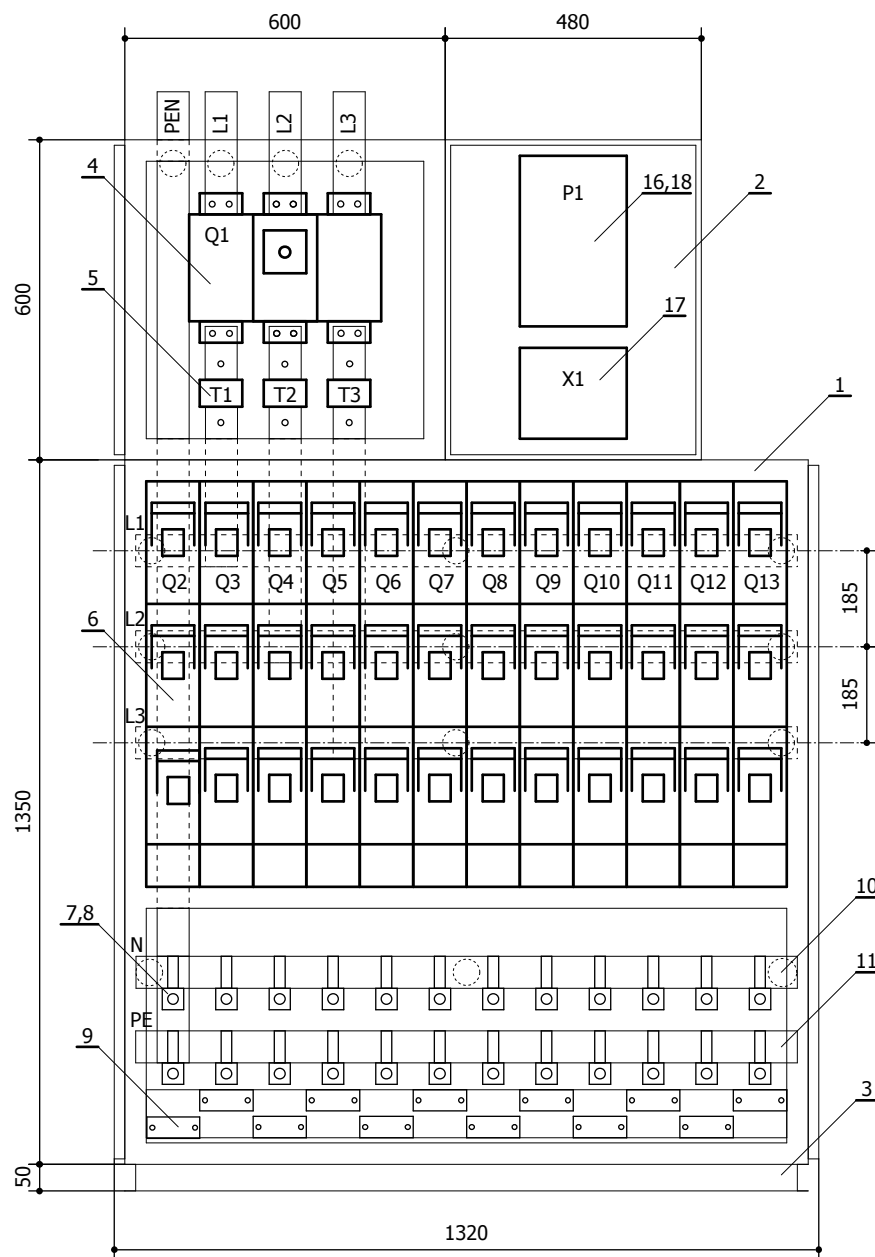
Zamawianie rozdzielnic:

PPHU Bekazet Bąk Keller Sp.j.
70-786 Szczecin, Polska
ul. Maciejowicka 36BCE
tel. +48 91 462 62 65 w.17,19
fax +48 91 462 62 65 w.25
e-mail: produkcja@bekazet.pl

Rozdzielnica stacyjna wewnętrzna typu RNL-12-01-01-01

Nr kat. B72-50304

Karta katalog. nr 24



Uwagi:

1. Widok rozdzielnicy po otwarciu drzwi przedziału zasilającego i odpływowego

L.p.	Nazwa elementu	Typ elementu	Dane techn.	Producent	Ilość
18	Licznik energii elektrycznej	ZMD450CT44.0459		Landis & Gyr	1 szt.
17	Listwa pomiarowa	WAGO	847-356/230-1000	Wago	1 szt.
16	Tablica licznikowa	TU1F/3F-b/z-12		Elektroplast	1 szt.
15	Gniazdo wtykowe	GN1x230V	2P+Z, 10/16A, 250V	Elprod	1 szt.
14	Wyłącznik instalacyjny	IC60N	B10A, 1P	Schneider	1 szt.
13	Wyłącznik instalacyjny	IC60N	B16A, 1P	Schneider	1 szt.
12	Rozłącznik bezpiecznikowy	D0	D02, 63A, 3P	Schneider	1 szt.
11	Płaskownik miedziany	M1E-60x10	nieocynkowany	Metall-Expres	62 kg.
10	Izolator	SW-4	1kV, M10	Elprod	19 szt.
9	Obejma kablowa	KO-75		Elraf	12 szt.
8	Przylącze do zacisku kablowego	PVK-240	240mm ²	Incobex	24 szt.
7	Zacisk kablowy	VK-240	240mm ²	Incobex	24 szt.
6	Rozłącznik bezpiecznikowy	NSL-E3	400A, 3P	Efen	12 szt.
5	Przekładnik prądowy	IMSb	1000/5A, kl.0,2s, 5VA	ABB	3 szt.
4	Rozłącznik	SIRCO 1250A	1250A, 3P	Socomec	1 szt.
3	Rama z ceownika 50		1320x50x400	Bekazet	1 szt.
2	Tablica pomiarowa uchylna	TP-2	480x600x300	Bekazet	1 szt.
1	Obudowa stalowa	RNL-12	1320x2000x400	Bekazet	1 szt.

Zamawianie rozdzielnic:

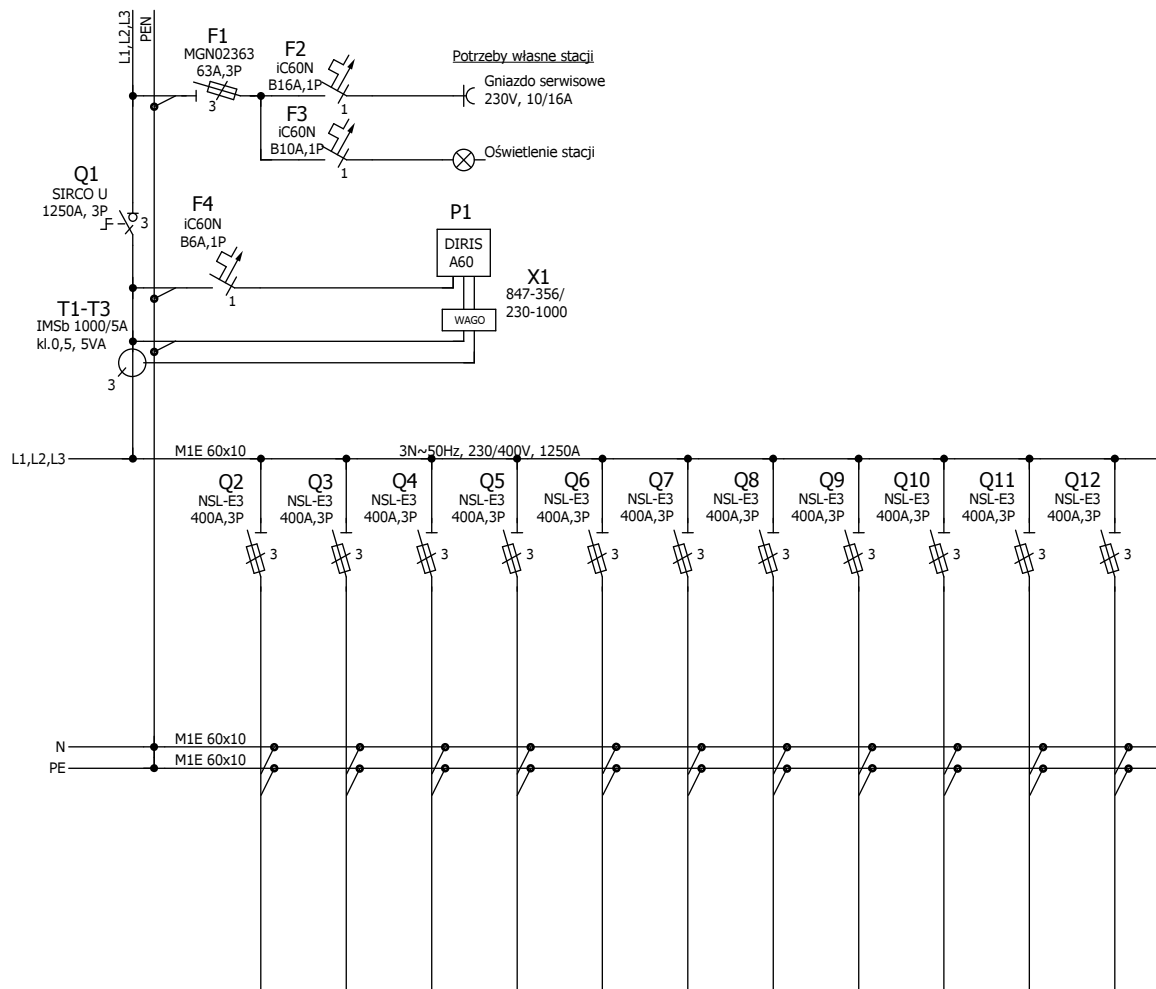
PPHU Bekazet Bąk Keller Sp.j.
70-786 Szczecin, Polska
ul. Maciejowicka 36BCE
tel. +48 91 462 62 65 w.17,19
fax +48 91 462 62 65 w.25
e-mail: produkcja@bekazet.pl

Rozdzielnica stacyjna wewnętrzna typu RNL-11-01-01-02

Nr kat. B72-50305

Karta katalog. nr 25

Rozdzielnica RNL-11-01-01-02											
Obwód zasilający	Obwody odbiorcze										
Pole zasilające	Pole nr 1	Pole nr 2	Pole nr 3	Pole nr 4	Pole nr 5	Pole nr 6	Pole nr 7	Pole nr 8	Pole nr 9	Pole nr 10	Pole nr 11



Podstawowe dane techniczne:

Napięcie znam. pracy	400/230V
Napięcie znam. izolacji	690V
Częstotliwość znam.	50Hz
Prąd znam. ciągły szyn zbiorczych	1250A
Prąd znam. 1-sek. wytrzymywany	16kA
Prąd znam. szczytowy	32kA
Klasa ochronności	I
Stopnie ochrony	IP20, IK07
Obudowa	stalowa
Szerokość	1320 mm
Wysokość	2000 mm
Głębokość	400 mm
Powłoka	malowanie proszkowe
Kolor	RAL 7035

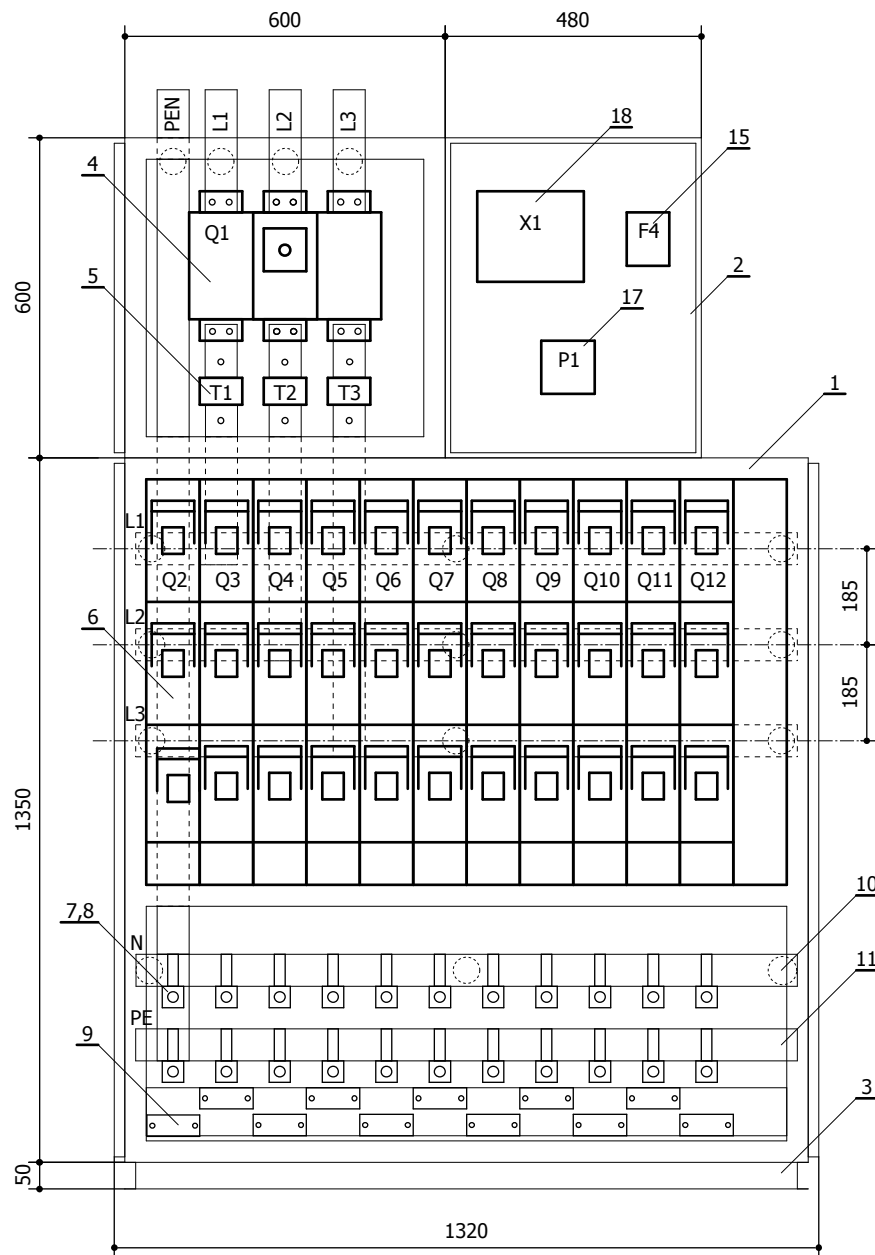
Zamawianie rozdzielnic:

PPHU Bekazet Bąk Keller Sp.j.
70-786 Szczecin, Polska
ul. Maciejowicka 36BCE
tel. +48 91 462 62 65 w.17,19
fax +48 91 462 62 65 w.25
e-mail: produkcja@bekazet.pl

Rozdzielnica stacyjna wewnętrzna typu RNL-11-01-01-02

Nr kat. B72-50305

Karta katalog. nr 25



Uwagi:

1. Widok rozdzielnicy po otwarciu drzwi przedziału zasilającego i odpływowego

L.p.	Nazwa elementu	Typ elementu	Dane techn.	Producent	Ilość
18	Listwa pomiarowa	WAGO	847-356/230-1000	Wago	1 szt.
17	Analizator parametrów sieci	Diris	A60	Socomec	1 szt.
16	Gniazdo wtykowe	GN1x230V	2P+Z, 10/16A, 250V	Elprod	1 szt.
15	Wyłącznik instalacyjny	IC60N	B6A, 1P	Schneider	1 szt.
14	Wyłącznik instalacyjny	IC60N	B10A, 1P	Schneider	1 szt.
13	Wyłącznik instalacyjny	IC60N	B16A, 1P	Schneider	1 szt.
12	Rozłącznik bezpiecznikowy	D0	D02, 63A, 3P	Schneider	1 szt.
11	Płaskownik miedziany	M1E-60x10	nieocynkowany	Metal-Expres	62 kg.
10	Izolator	SW-4	1kV, M10	Elprod	19 szt.
9	Obejma kablowa	KO-75		Elraf	11 szt.
8	Przyłącze do zacisku kablowego	PVK-240	240mm ²	Incobex	22 szt.
7	Zacisk kablowy	VK-240	240mm ²	Incobex	22 szt.
6	Rozłącznik bezpiecznikowy	NLS-E3	400A, 3P	Efen	11 szt.
5	Przekładnik prądowy	IMSb	1000/5A, kl.0,5, 5VA	ABB	3 szt.
4	Rozłącznik	SIRCO 1250A	1250A, 3P	Socomec	1 szt.
3	Rama z ceownika 50		1320x50x400mm	Bekazet	1 szt.
2	Tablica pomiarowa uchylna	TP-2	480x600x300mm	Bekazet	1 szt.
1	Obudowa stalowa	RNL-12	1320x2000x400mm	Bekazet	1 szt.

Zamawianie rozdzielnic:

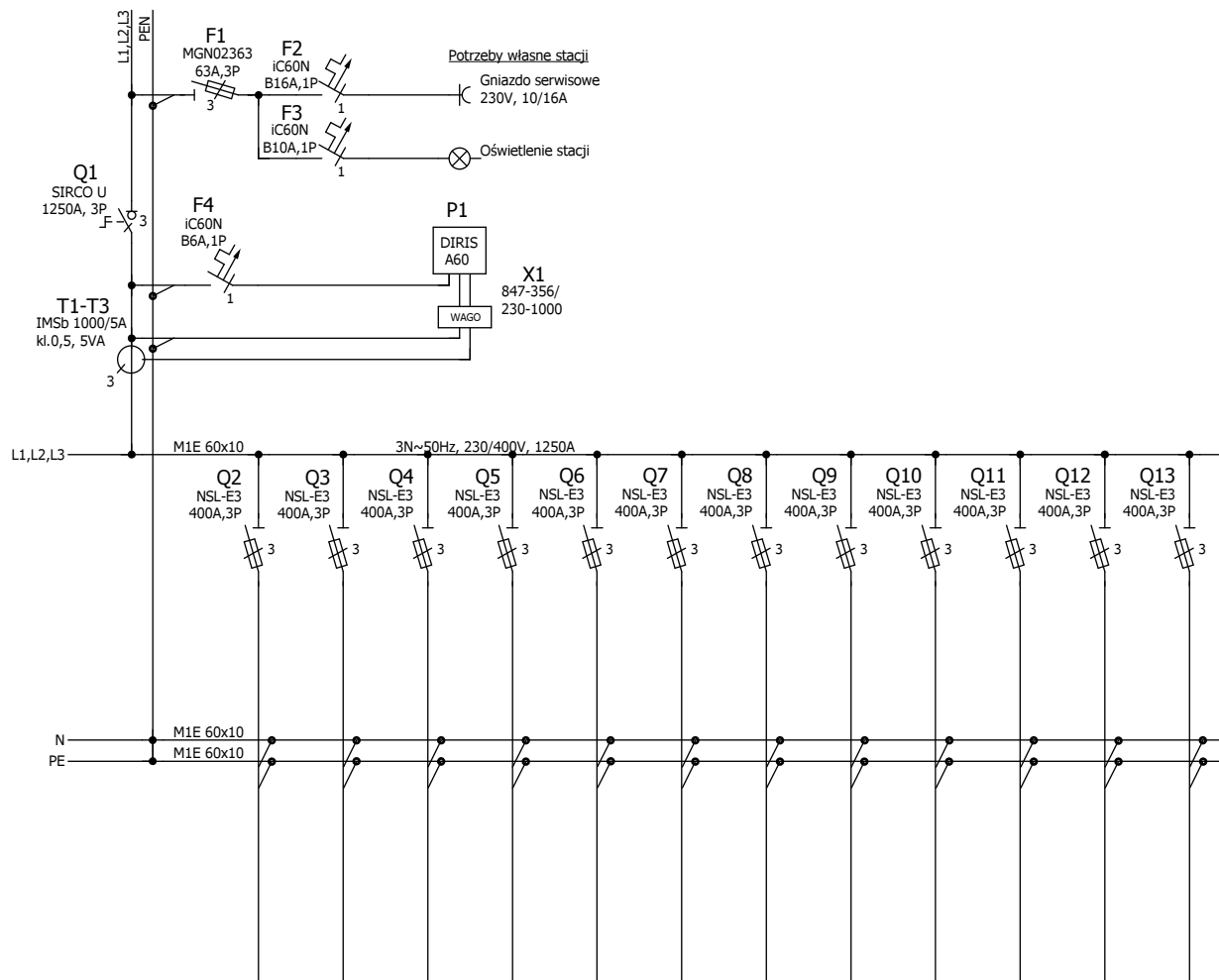
PPHU Bekazet Bąk Keller Sp.j.
70-786 Szczecin, Polska
ul. Maciejowicka 36BCE
tel. +48 91 462 62 65 w.17,19
fax +48 91 462 62 65 w.25
e-mail: produkcja@bekazet.pl

Rozdzielnica stacyjna wewnętrzna typu RNL-12-01-01-02

Nr kat. B72-50306

Karta katalog. nr 26

Rozdzielnica RNL-12-01-01-02												
Obwód zasilający	Obwody odbiorcze											
Pole zasilające	Pole nr 1	Pole nr 2	Pole nr 3	Pole nr 4	Pole nr 5	Pole nr 6	Pole nr 7	Pole nr 8	Pole nr 9	Pole nr 10	Pole nr 11	Pole nr 12



Podstawowe dane techniczne:

Napięcie znam. pracy	400/230V
Napięcie znam. izolacji	690V
Częstotliwość znam.	50Hz
Prąd znam. ciągły szyn zbiorczych	1250A
Prąd znam. 1-sek. wytrzymywany	16kA
Prąd znam. szczytowy	32kA
Klasa ochronności	I
Stopnie ochrony	IP20, IK07
Obudowa	stalowa
Szerokość	1320 mm
Wysokość	2000 mm
Głębokość	400 mm
Powłoka	malowanie proszkowe
Kolor	RAL 7035

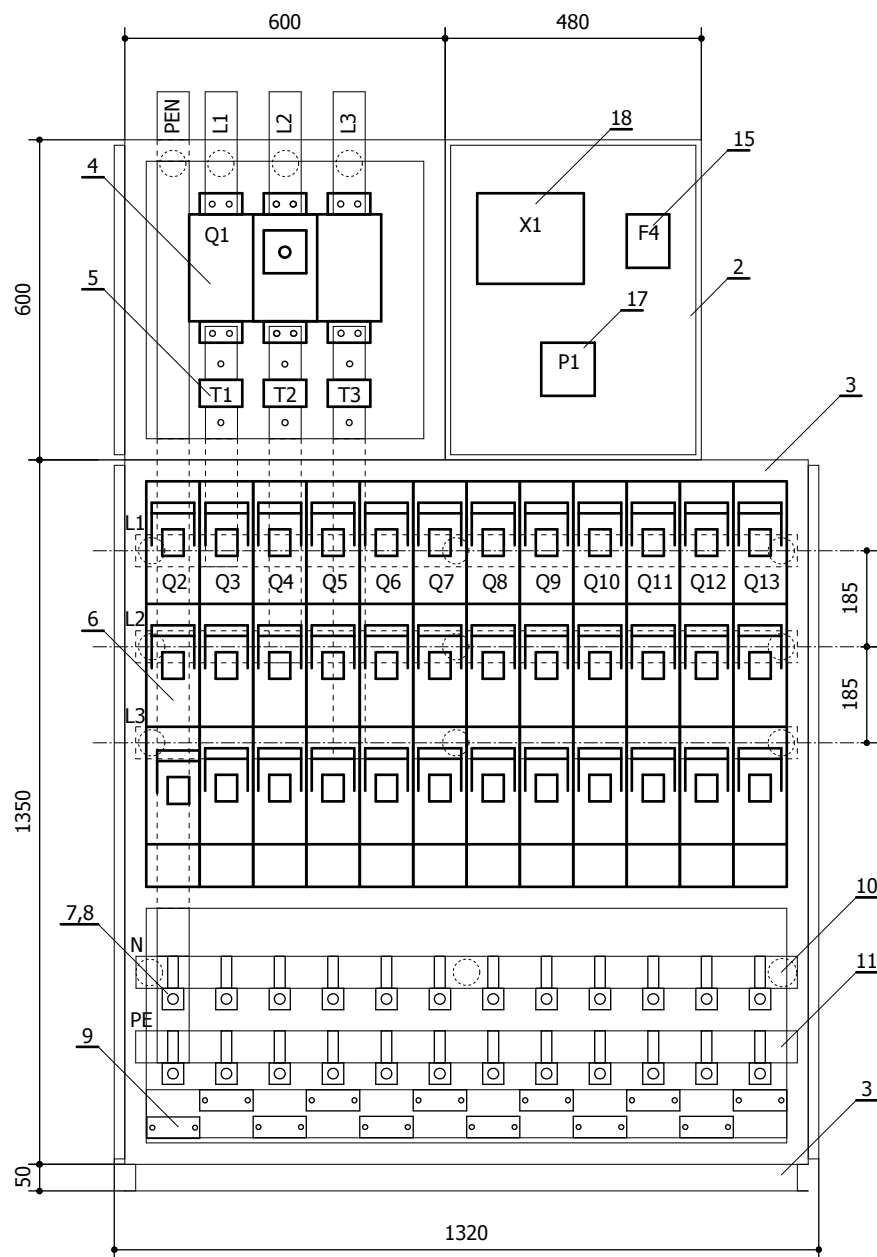
Zamawianie rozdzielnic:

PPHU Bekazet Bąk Keller Sp.j.
 70-786 Szczecin, Polska
 ul. Maciejowicka 36BCE
 tel. +48 91 462 62 65 w.17,19
 fax +48 91 462 62 65 w.25
 e-mail: produkcja@bekazet.pl

Rozdzielnica stacyjna wewnętrzna typu RNL-12-01-01-02

Nr kat. B72-50306

Karta katalog. nr 26



Uwagi:

1. Widok rozdzielnicy po otwarciu drzwi przedziału zasilającego i odpływowego

L.p.	Nazwa elementu	Typ elementu	Dane techn.	Producent	Ilość
18	Listwa pomiarowa	WAGO	847-356/230-1000	Wago	1 szt.
17	Analizator parametrów sieci	Diris	A60	Socomec	1 szt.
16	Gniazdo wtykowe	GN1x230V	2P+Z, 10/16A, 250V	Elprod	1 szt.
15	Wyłącznik instalacyjny	IC60N	B6A, 1P	Schneider	1 szt.
14	Wyłącznik instalacyjny	IC60N	B10A, 1P	Schneider	1 szt.
13	Wyłącznik instalacyjny	IC60N	B16A, 1P	Schneider	1 szt.
12	Rozłącznik bezpiecznikowy	D0	D02, 63A, 3P	Schneider	1 szt.
11	Płaskownik miedziany	M1E-60x10	nieocynkowany	Metal-Expres	62 kg.
10	Izolator	SW-4	1kV, M10	Elprod	19 szt.
9	Obejma kablowa	KO-75		Elraf	12 szt.
8	Przyłącze do zacisku kablowego	PVK-240	240mm ²	Incobex	24 szt.
7	Zacisk kablowy	VK-240	240mm ²	Incobex	24 szt.
6	Rozłącznik bezpiecznikowy	NLS-E3	400A, 3P	Efen	12 szt.
5	Przekładnik prądowy	IMSb	1000/5A, kl.0,5, 5VA	ABB	3 szt.
4	Rozłącznik	SIRCO 1250A	1250A, 3P	Socomec	1 szt.
3	Rama z ceownika 50		1320x50x400mm	Bekazet	1 szt.
2	Tablica pomiarowa uchylna	TP-2	480x600x300mm	Bekazet	1 szt.
1	Obudowa stalowa	RNL-12	1320x2000x400mm	Bekazet	1 szt.
L.p.	Nazwa elementu	Typ elementu	Dane techn.	Producent	Ilość

Zamawianie rozdzielnic:

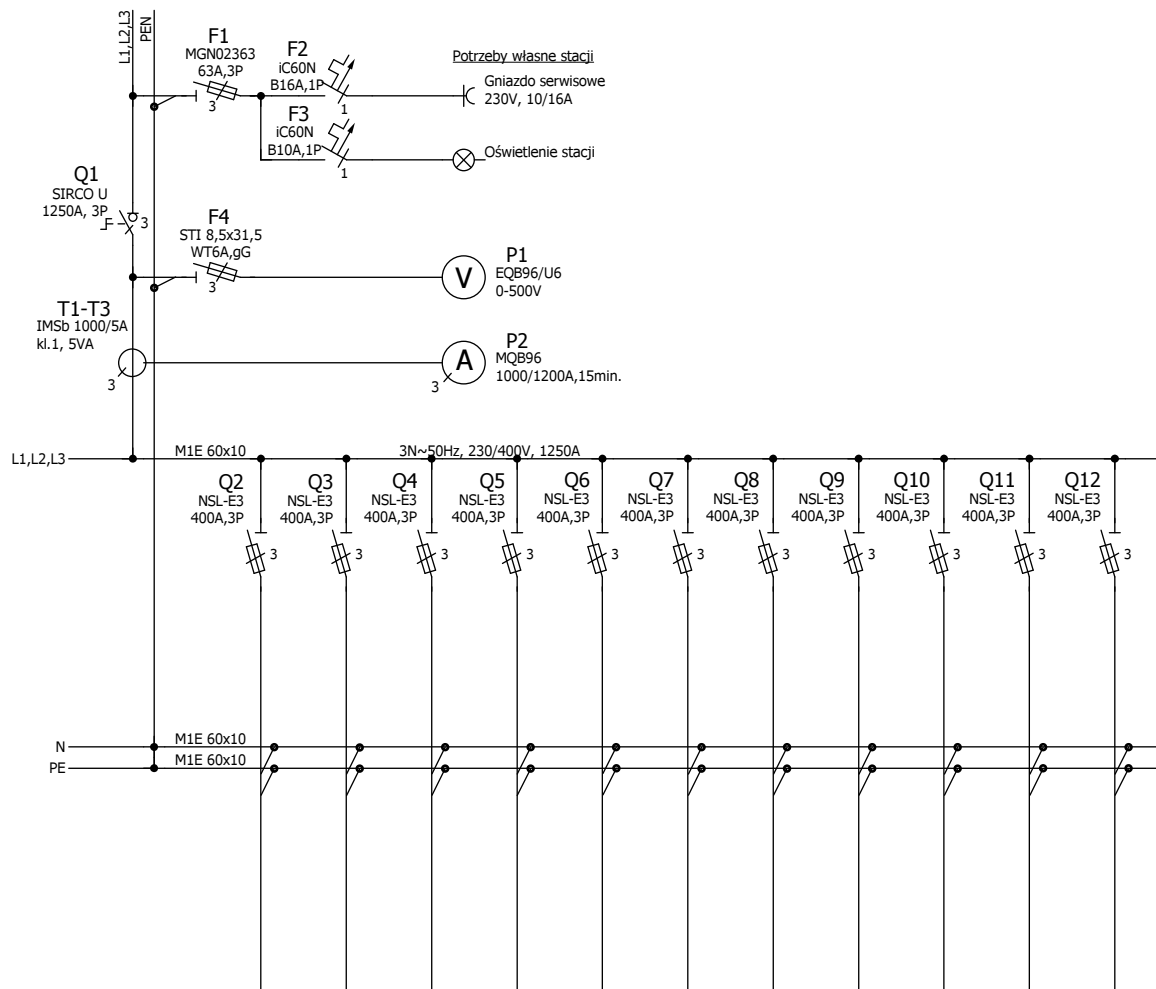
PPHU Bekazet Bąk Keller Sp.j.
70-786 Szczecin, Polska
ul. Maciejowicka 36BCE
tel. +48 91 462 62 65 w.17,19
fax +48 91 462 62 65 w.25
e-mail: produkcja@bekazet.pl

Rozdzielnica stacyjna wewnętrzna typu RNL-11-01-01-03

Nr kat. B72-50307

Karta katalog. nr 27

Rozdzielnica RNL-11-01-01-03											
Obwód zasilający	Obwody odbiorcze										
Pole zasilające	Pole nr 1	Pole nr 2	Pole nr 3	Pole nr 4	Pole nr 5	Pole nr 6	Pole nr 7	Pole nr 8	Pole nr 9	Pole nr 10	Pole nr 11



Podstawowe dane techniczne:

Napięcie znam. pracy	400/230V
Napięcie znam. izolacji	690V
Częstotliwość znam.	50Hz
Prąd znam. ciągły szyn zbiorczych	1250A
Prąd znam. 1-sek. wytrzymałwany	16kA
Prąd znam. szczytowy	32kA
Klasa ochronności	I
Stopnie ochrony	IP20, IK07
Obudowa	stalowa
Szerokość	1320 mm
Wysokość	2000 mm
Głębokość	400 mm
Powłoka	malowanie proszkowe
Kolor	RAL 7035

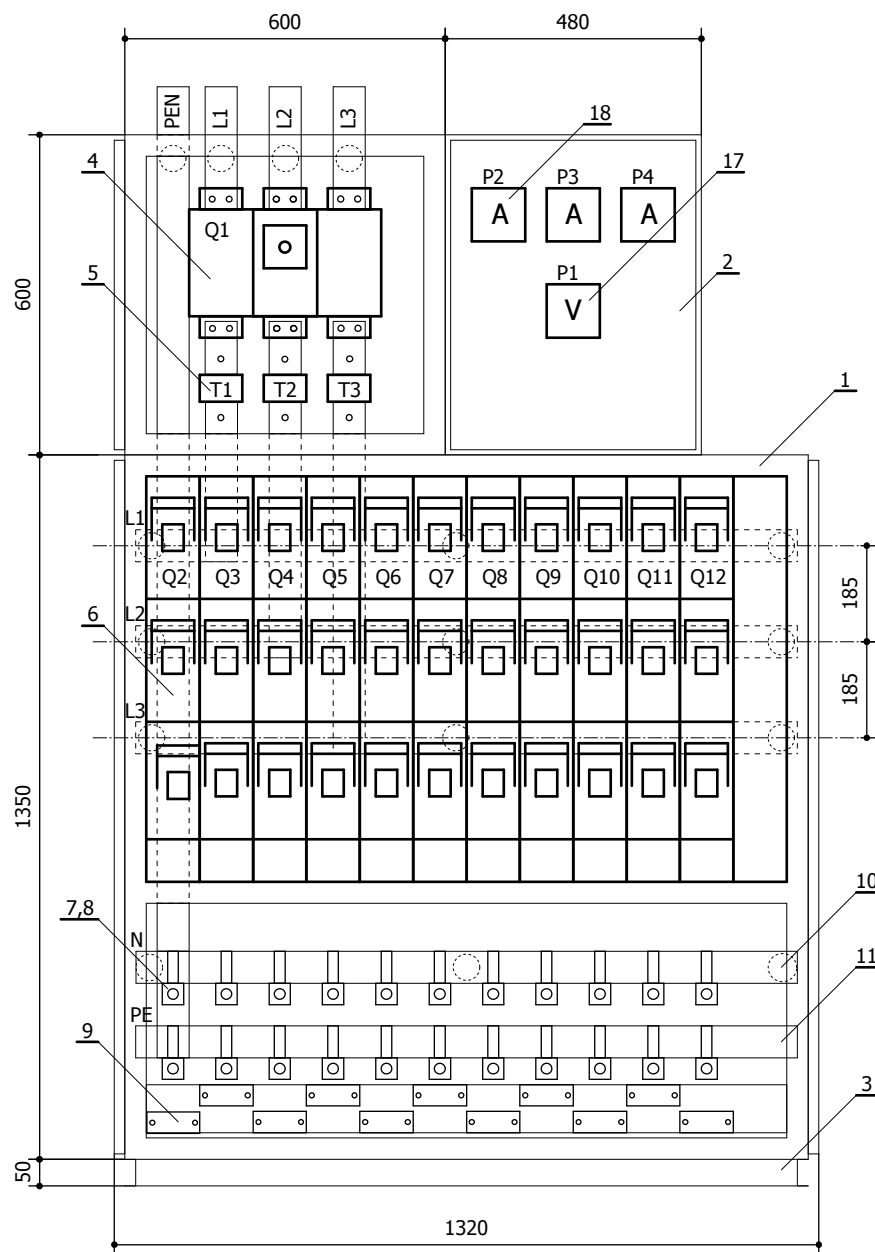
Zamawianie rozdzielnic:

PPHU Bekazet Bąk Keller Sp.j.
70-786 Szczecin, Polska
ul. Maciejowicka 36BCE
tel. +48 91 462 62 65 w.17,19
fax +48 91 462 62 65 w.25
e-mail: produkcja@bekazet.pl

Rozdzielnica stacyjna wewnętrzna typu RNL-11-01-01-03

Nr kat. B72-50307

Karta katalog. nr 27



Uwagi:

1. Widok rozdzielnicy po otwarciu drzwi przedziału zasilającego i odpływowego

L.p.	Nazwa elementu	Typ elementu	Dane techn.	Producent	Ilość
18	Amperomierz	MQB96	1000/1200A, 15min.	GMW Gossen	3 szt.
17	Woltomierz	EQB96/U6	0-500V	GMW Gossen	1 szt.
16	Gniazdo wtykowe	GN1x230V	2P+Z, 10/16A, 250V	Elprod	1 szt.
15	Wyłącznik instalacyjny	IC60N	B6A, 3P	Schneider	1 szt.
14	Wyłącznik instalacyjny	IC60N	B10A, 1P	Schneider	1 szt.
13	Wyłącznik instalacyjny	IC60N	B16A, 1P	Schneider	1 szt.
12	Rozłącznik bezpiecznikowy	D0	D02, 63A, 3P	Schneider	1 szt.
11	Płaskownik miedziany	M1E-60x10	nieocynowany	Metall-Expres	62 kg.
10	Izolator	SW-4	1kV, M10	Elprod	19 szt.
9	Obejma kablowa	KO-75		Elraf	11 szt.
8	Przyłącze do zacisku kablowego	PVK-240	240mm ²	Incobex	22 szt.
7	Zacisk kablowy	VK-240	240mm ²	Incobex	22 szt.
6	Rozłącznik bezpiecznikowy	NSL-E3	400A, 3P	Efen	11 szt.
5	Przekładnik prądowy	IMSb	1000/5A, kl.1, 5VA	ABB	3 szt.
4	Rozłącznik	SIRCO 1250A	1250A, 3P	Socomec	1 szt.
3	Rama z ceownika 50		1320x50x400	Bekazet	1 szt.
2	Tablica pomiarowa uchylna	TP-2	480x600x300	Bekazet	1 szt.
1	Obudowa stalowa	RNL-12	1320x2000x400	Bekazet	1 szt.
L.p.	Nazwa elementu	Typ elementu	Dane techn.	Producent	Ilość

Zamawianie rozdzielnic:

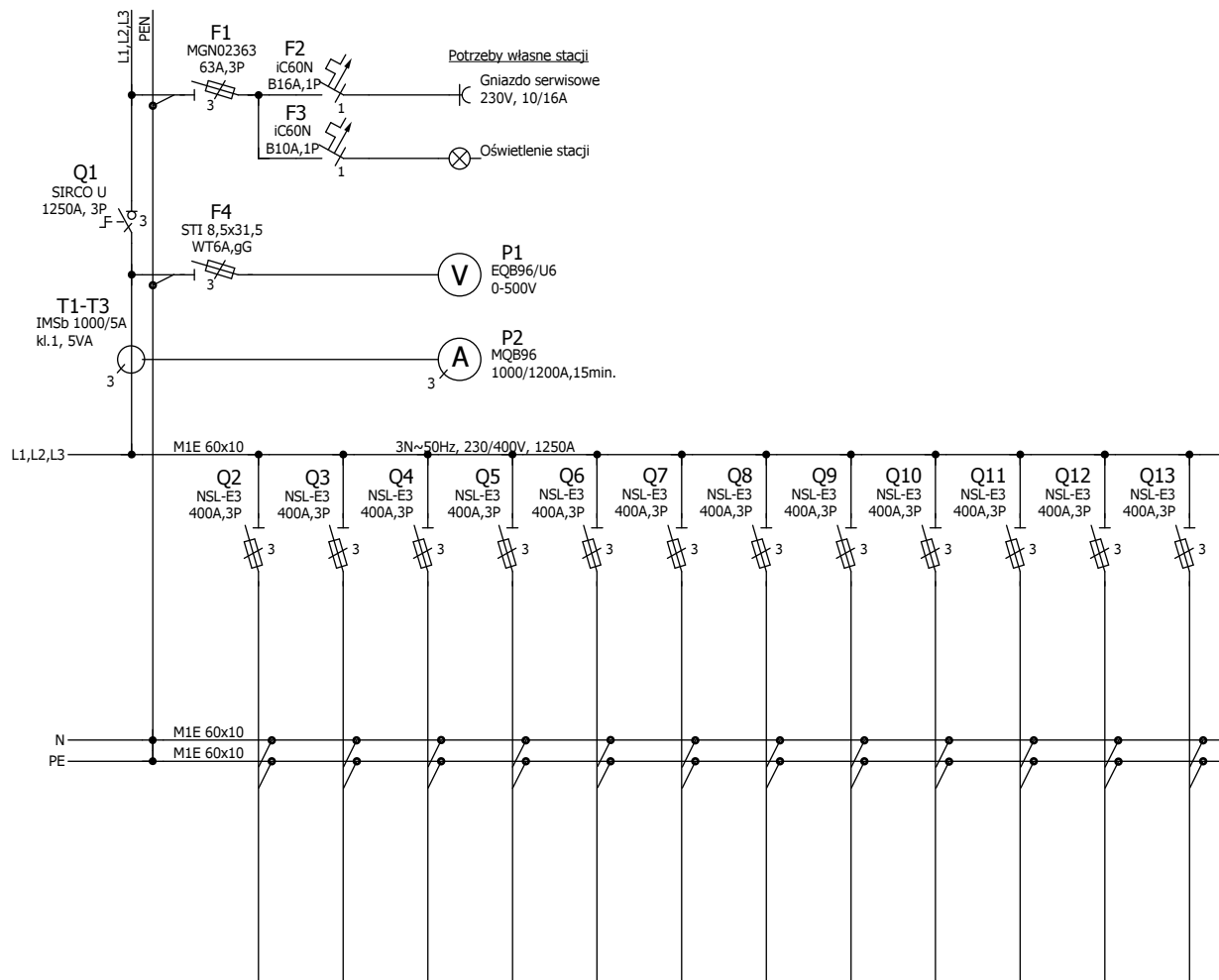
PPHU Bekazet Bąk Keller Sp.j.
70-786 Szczecin, Polska
ul. Maciejowicka 36BCE
tel. +48 91 462 62 65 w.17,19
fax +48 91 462 62 65 w.25
e-mail: produkcja@bekazet.pl

Rozdzielnica stacyjna wewnętrzna typu RNL-12-01-01-03

Nr kat. B72-50308

Karta katalog. nr 28

Rozdzielnica RNL-12-01-01-03												
Obwód zasilający	Obwody odbiorcze											
Pole zasilające	Pole nr 1	Pole nr 2	Pole nr 3	Pole nr 4	Pole nr 5	Pole nr 6	Pole nr 7	Pole nr 8	Pole nr 9	Pole nr 10	Pole nr 11	Pole nr 12



Podstawowe dane techniczne:

Napięcie znam. pracy	400/230V
Napięcie znam. izolacji	690V
Częstotliwość znam.	50Hz
Prąd znam. ciągły szyn zbiorczych	1250A
Prąd znam. 1-sek. wytrzymywany	16kA
Prąd znam. szczytowy	32kA
Klasa ochronności	I
Stopnie ochrony	IP20, IK07
Obudowa	stalowa
Szerokość	1320 mm
Wysokość	2000 mm
Głębokość	400 mm
Powłoka	malowanie proszkowe
Kolor	RAL 7035

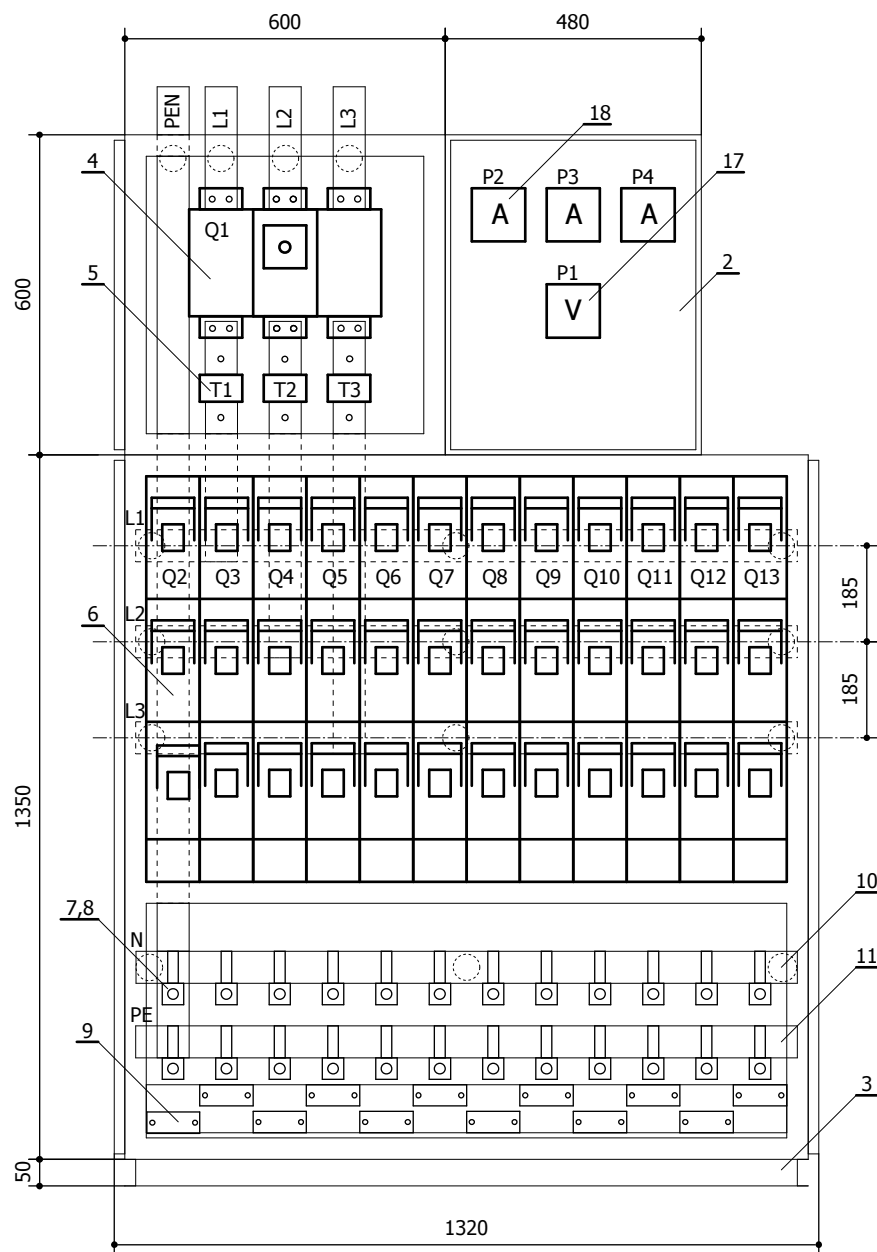
Zamawianie rozdzielnic:

PPHU Bekazet Bąk Keller Sp.j.
70-786 Szczecin, Polska
ul. Maciejowicka 36BCE
tel. +48 91 462 62 65 w.17,19
fax +48 91 462 62 65 w.25
e-mail: produkcja@bekazet.pl

Rozdzielnica stacyjna wewnętrzna typu RNL-12-01-01-03

Nr kat. B72-50308

Karta katalog. nr 28



Uwagi:

1. Widok rozdzielnicy po otwarciu drzwi przedziału zasilającego i odpływowego

18	Amperomierz	MQB96	1000/1200A, 15min.	GMW Gossen	3 szt.
17	Woltomierz	EQB96/U6	0-500V	GMW Gossen	1 szt.
16	Gniazdo wtykowe	GN1x230V	2P+Z, 10/16A, 250V	Elprod	1 szt.
15	Wyłącznik instalacyjny	IC60N	B6A, 3P	Schneider	1 szt.
14	Wyłącznik instalacyjny	IC60N	B10A, 1P	Schneider	1 szt.
13	Wyłącznik instalacyjny	IC60N	B16A, 1P	Schneider	1 szt.
12	Rozłącznik bezpiecznikowy	D0	D02, 63A, 3P	Schneider	1 szt.
11	Płaskownik miedziany	M1E-60x10	nieocynowany	Metall-Expres	62 kg.
10	Izolator	SW-4	1kV, M10	Elprod	19 szt.
9	Obejma kablowa	KO-75		Elraf	12 szt.
8	Przyłącze do zacisku kablowego	PVK-240	240mm ²	Incobex	24 szt.
7	Zacisk kablowy	VK-240	240mm ²	Incobex	24 szt.
6	Rozłącznik bezpiecznikowy	NSL-E3	400A, 3P	Efen	12 szt.
5	Przekładnik prądowy	IMSb	1000/5A, kl.1, 5VA	ABB	3 szt.
4	Rozłącznik	SIRCO 1250A	1250A, 3P	Socomec	1 szt.
3	Rama z ceownika 50		1320x50x400	Bekazet	1 szt.
2	Tablica pomiarowa uchylna	TP-2	480x600x300	Bekazet	1 szt.
1	Obudowa stalowa	RNL-12	1320x2000x400	Bekazet	1 szt.
L.p.	Nazwa elementu	Typ elementu	Dane techn.	Producent	Ilość

Zamawianie rozdzielnic:

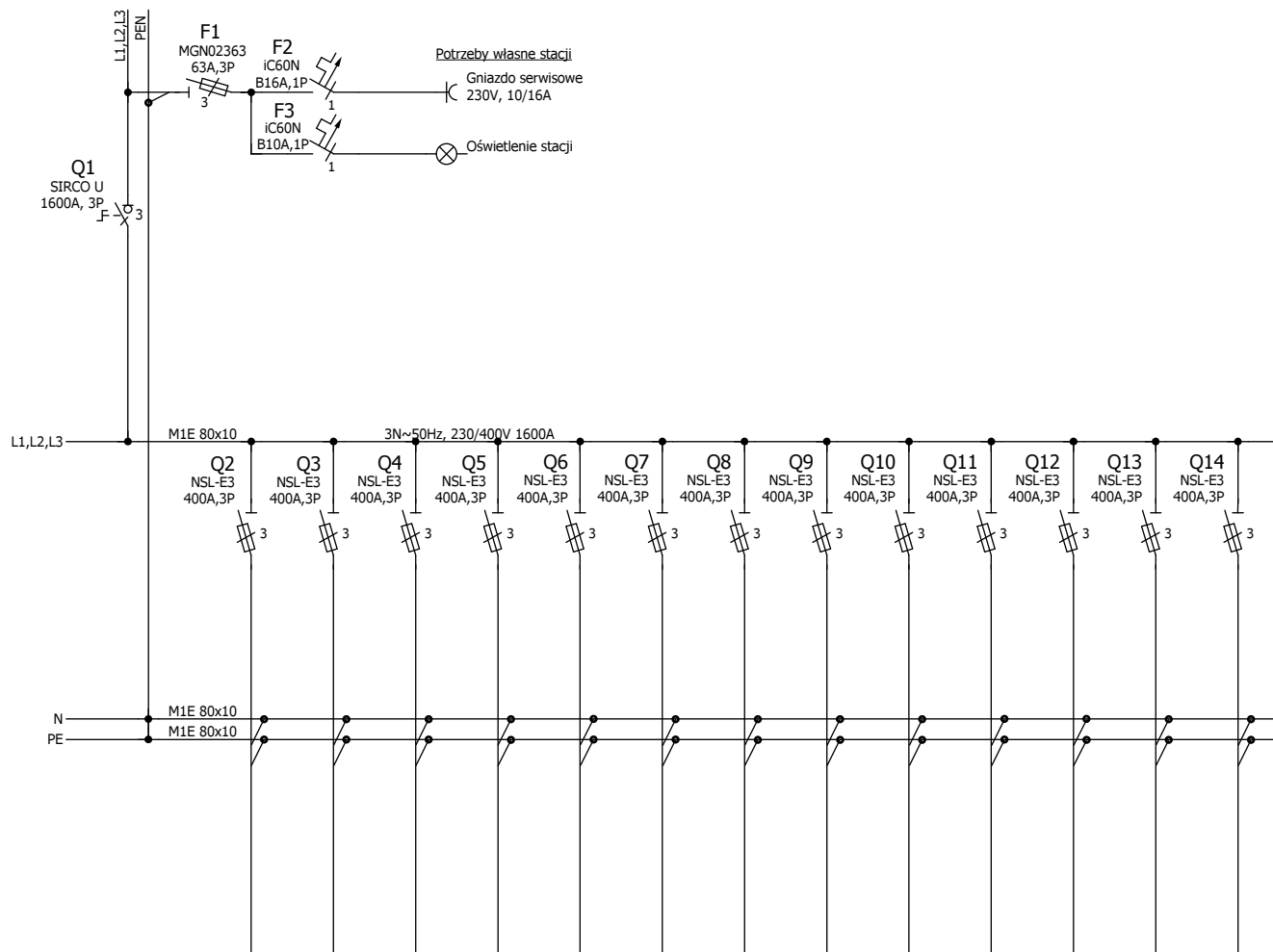
PPHU Bekazet Bąk Keller Sp.j.
70-786 Szczecin, Polska
ul. Maciejowicka 36BCE
tel. +48 91 462 62 65 w.17,19
fax +48 91 462 62 65 w.25
e-mail: produkcja@bekazet.pl

Rozdzielnica stacyjna wewnętrzna typu RNL-13-02-01-00

Nr kat. B72-50401

Karta katalog. nr 29

Rozdzielnica RNL-13-01-01-00													
Obwód zasilający	Obwody odbiorcze												
Pole zasilające	Pole nr 1	Pole nr 2	Pole nr 3	Pole nr 4	Pole nr 5	Pole nr 6	Pole nr 7	Pole nr 8	Pole nr 9	Pole nr 10	Pole nr 11	Pole nr 12	Pole nr 13



Podstawowe dane techniczne:

Napięcie znam. pracy	400/230V
Napięcie znam. izolacji	690V
Częstotliwość znam.	50Hz
Prąd znam. ciągły szyn zbiorczych	1600A
Prąd znam. 1-sek. wytrzymywany	16kA
Prąd znam. szczytowy	32kA
Klasa ochronności	I
Stopnie ochrony	IP20, IK07
Obudowa	stalowa
Szerokość	1520 mm
Wysokość	2000 mm
Głębokość	400 mm
Powłoka	malowanie proszkowe
Kolor	RAL 7035

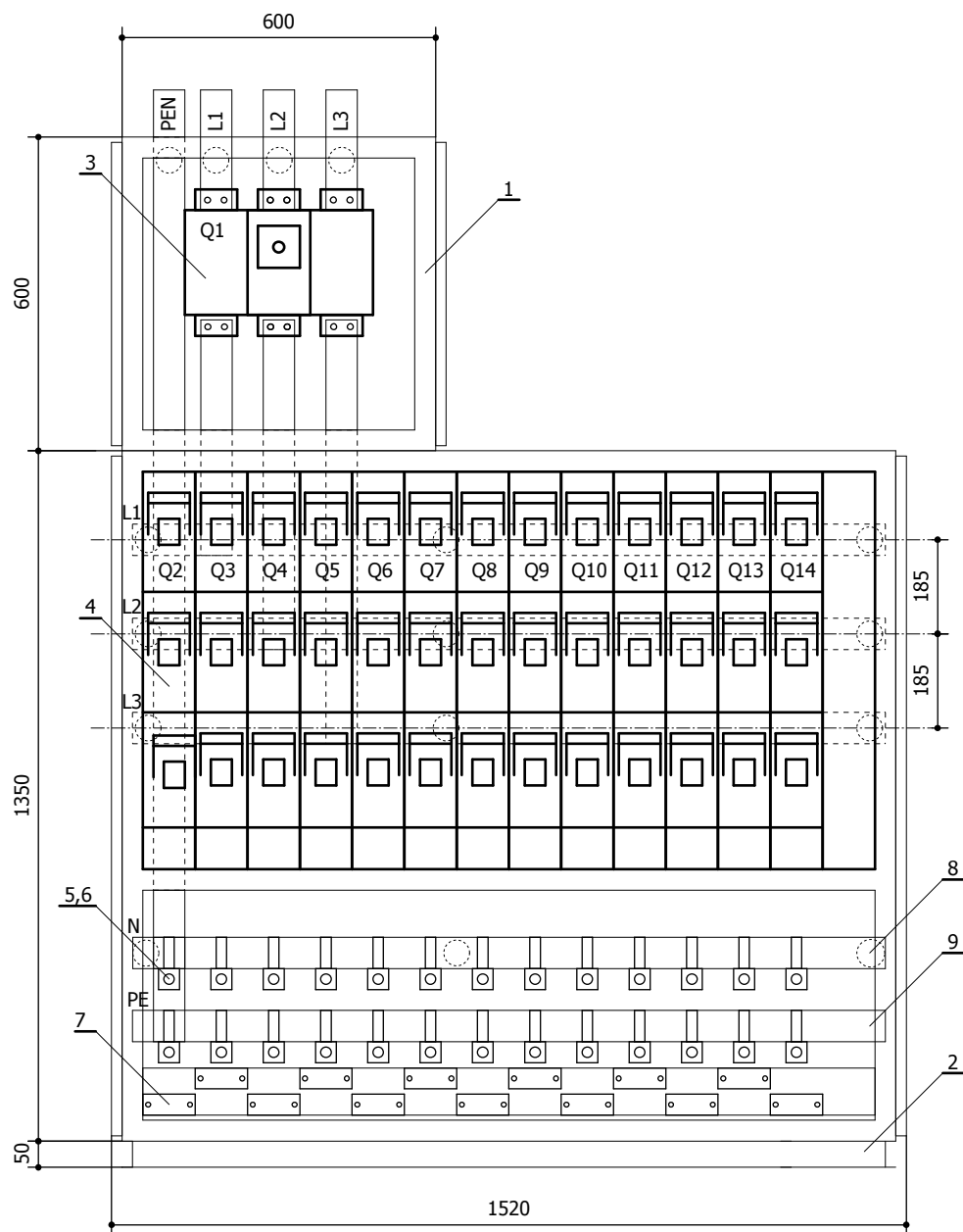
Zamawianie rozdzielnic:

PPHU Bekazet Bąk Keller Sp.j.
70-786 Szczecin, Polska
ul. Maciejowicka 36BCE
tel. +48 91 462 62 65 w.17,19
fax +48 91 462 62 65 w.25
e-mail: produkcja@bekazet.pl

Rozdzielnica stacyjna wewnętrzna typu RNL-13-02-01-00

Nr kat. B72-50401

Karta katalog. nr 29



Uwagi:

1. Widok rozdzielnicy po otwarciu drzwi przedziału zasilającego i odpływowego

13	Gniazdo wtykowe	GN1x230V	2P+Z, 10/16A, 250V	Elprod	1 szt.
12	Wyłącznik instalacyjny	IC60N	B10A, 1P	Schneider	1 szt.
11	Wyłącznik instalacyjny	IC60N	B16A, 1P	Schneider	1 szt.
10	Rozłącznik bezpiecznikowy	D0	D02, 63A, 3P	Schneider	1 szt.
9	Płaskownik miedziany	M1E-80x10	nieocynowany	Metall-Expres	90 kg.
8	Izolator	SW-4	1kV, M10	Elprod	19 szt.
7	Obejma kablowa	KO-75		Elraf	13 szt.
6	Przyłącze do zacisku kablowego	PVK-240	240mm ²	Incobex	26 szt.
5	Zacisk kablowy	VK-240	240mm ²	Incobex	26 szt.
4	Rozłącznik bezpiecznikowy	NSL-E3	400A, 3P	Efen	13 szt.
3	Rozłącznik	SIRCO 1600A	1600A, 3P	Socomec	1 szt.
2	Rama z ceownika 50		1520x500x400	Bekazet	1 szt.
1	Obudowa stalowa	RNL-14	1520x2000x400	Bekazet	1 szt.
L.p.	Nazwa elementu	Typ elementu	Dane techn.	Producent	Ilość

Zamawianie rozdzielnic:

PPHU Bekazet Bąk Keller Sp.j.
70-786 Szczecin, Polska
ul. Maciejowicka 36BCE
tel. +48 91 462 62 65 w.17,19
fax +48 91 462 62 65 w.25
e-mail: produkcja@bekazet.pl

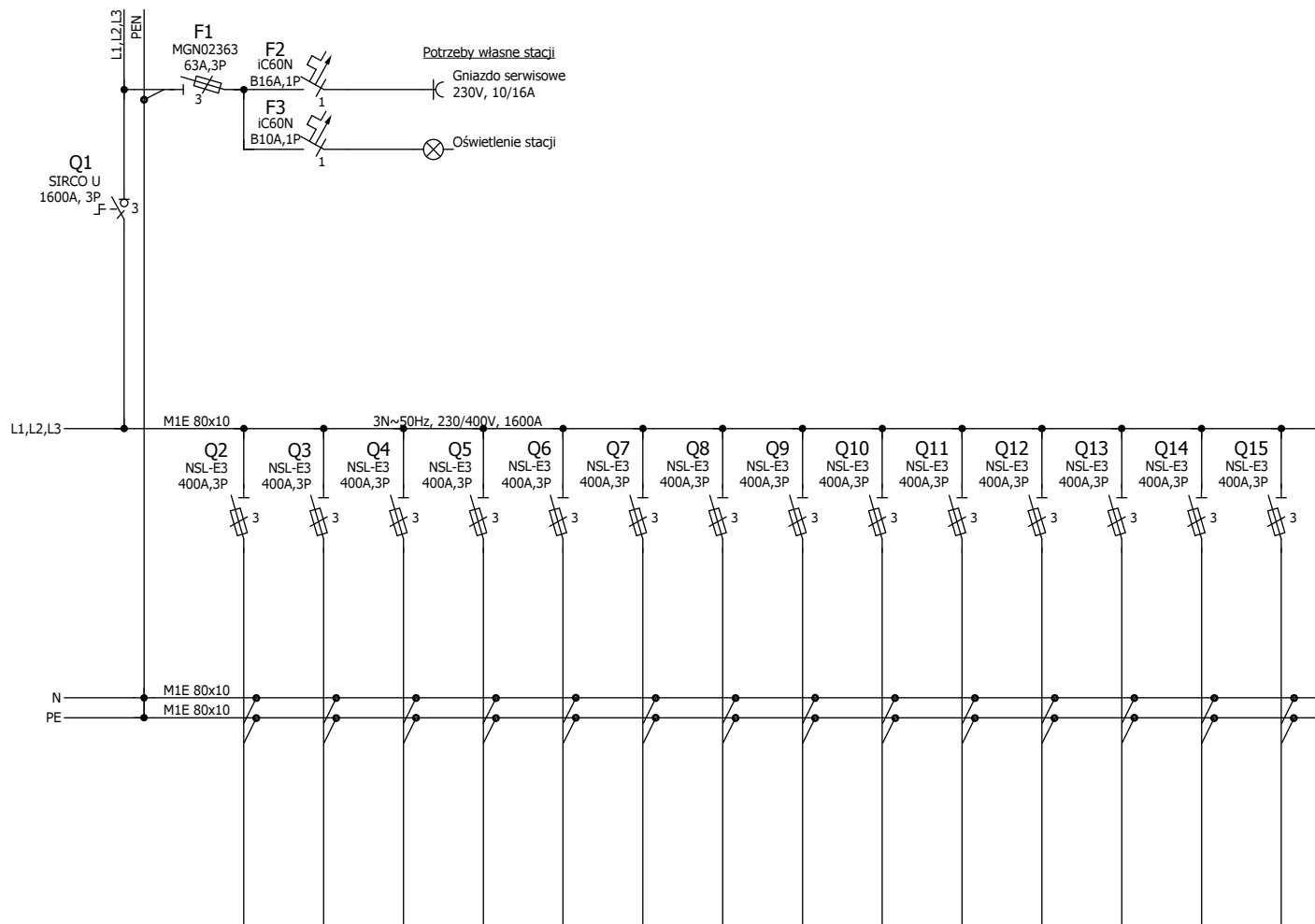
Rozdzielnica stacyjna wewnętrzna typu RNL-14-02-01-00

Nr kat. B72-50402

Karta katalog. nr 30

Rozdzielnica RNL-14-01-01-00

Obwód zasilający	Obwody odbiorcze													
Pole zasilające	Pole nr 1	Pole nr 2	Pole nr 3	Pole nr 4	Pole nr 5	Pole nr 6	Pole nr 7	Pole nr 8	Pole nr 9	Pole nr 10	Pole nr 11	Pole nr 12	Pole nr 13	Pole nr 14



Podstawowe dane techniczne:

Napięcie znam. pracy	400/230V
Napięcie znam. izolacji	690V
Częstotliwość znam.	50Hz
Prąd znam. ciągły szyn zbiorczych	1600A
Prąd znam. 1-sek. wytrzymywany	16kA
Prąd znam. szczytowy	32kA
Klasa ochronności	I
Stopnie ochrony	IP20, IK07
Obudowa	stalowa
Szerokość	1520 mm
Wysokość	2000 mm
Głębokość	400 mm
Powłoka	malowanie proszkowe
Kolor	RAL 7035

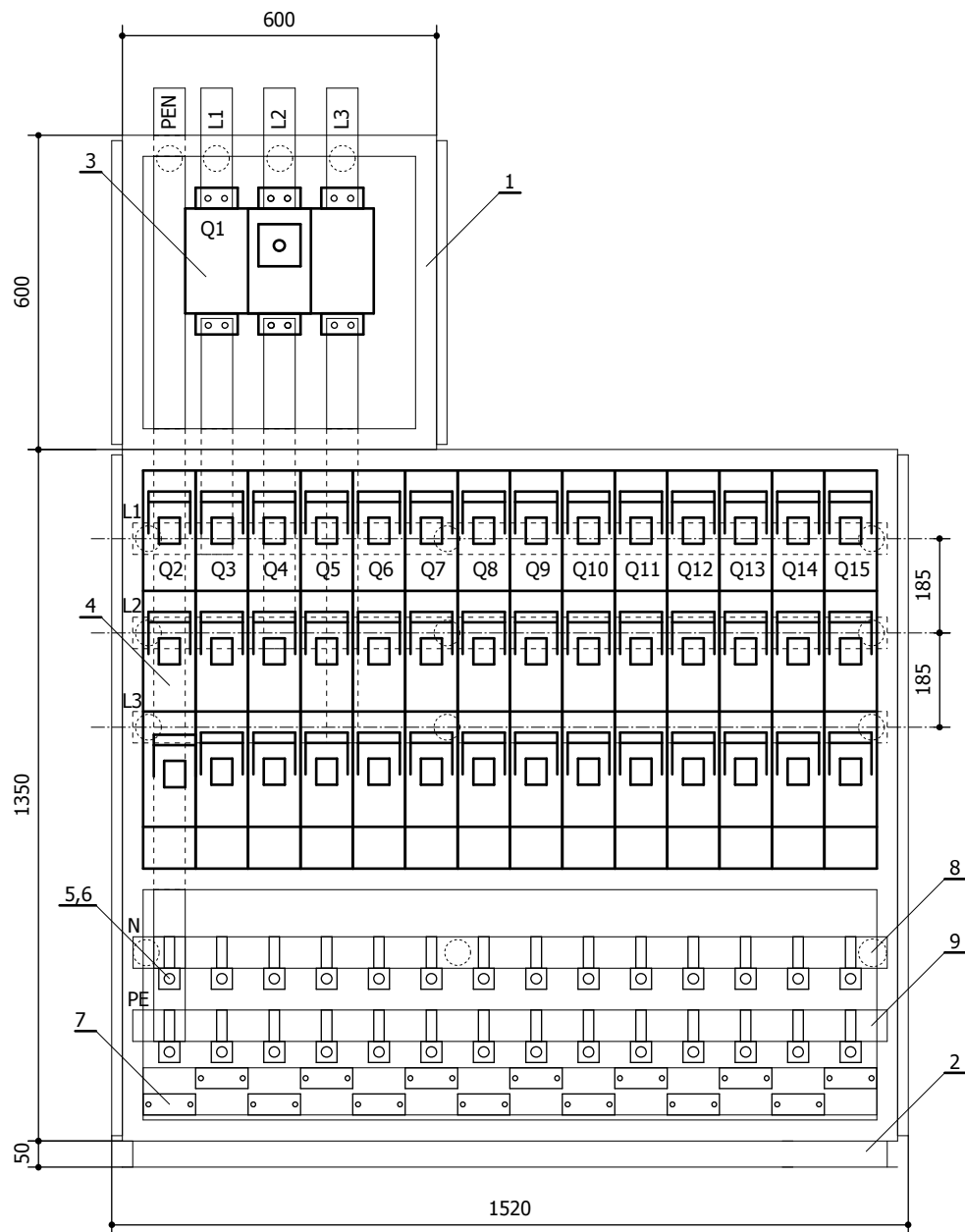
Zamawianie rozdzielnic:

PPHU Bekazet Bąk Keller Sp.j.
70-786 Szczecin, Polska
ul. Maciejowicka 36BCE
tel. +48 91 462 62 65 w.17,19
fax +48 91 462 62 65 w.25
e-mail: produkcja@bekazet.pl

Rozdzielnica stacyjna wewnętrzna typu RNL-14-02-01-00

Nr kat. B72-50402

Karta katalog. nr 30



Uwagi:

1. Widok rozdzielnicy po otwarciu drzwi przedziału zasilającego i odpływowego

13	Gniazdo wtykowe	GN1x230V	2P+Z, 10/16A, 250V	Elprod	1 szt.
12	Wyłącznik instalacyjny	IC60N	B10A, 1P	Schneider	1 szt.
11	Wyłącznik instalacyjny	IC60N	B16A, 1P	Schneider	1 szt.
10	Rozłącznik bezpiecznikowy	D0	D02, 63A, 3P	Schneider	1 szt.
9	Płaskownik miedziany	M1E-80x10	nieocynowany	Metall-Expres	90 kg.
8	Izolator	SW-4	1kV, M10	Elprod	19 szt.
7	Obejma kablowa	KO-75		Elraf	14 szt.
6	Przylącze do zacisku kablowego	PVK-240	240mm ²	Incobex	28 szt.
5	Zacisk kablowy	VK-240	240mm ²	Incobex	28 szt.
4	Rozłącznik bezpiecznikowy	NSL-E3	400A, 3P	Efen	14 szt.
3	Rozłącznik	SIRCO 1600A	1600A, 3P	Socomec	1 szt.
2	Rama z ceownika 50		1520x500x400	Bekazet	1 szt.
1	Obudowa stalowa	RNL-14	1520x2000x400	Bekazet	1 szt.
L.p.	Nazwa elementu	Typ elementu	Dane techn.	Producent	Ilość

Zamawianie rozdzielnic:

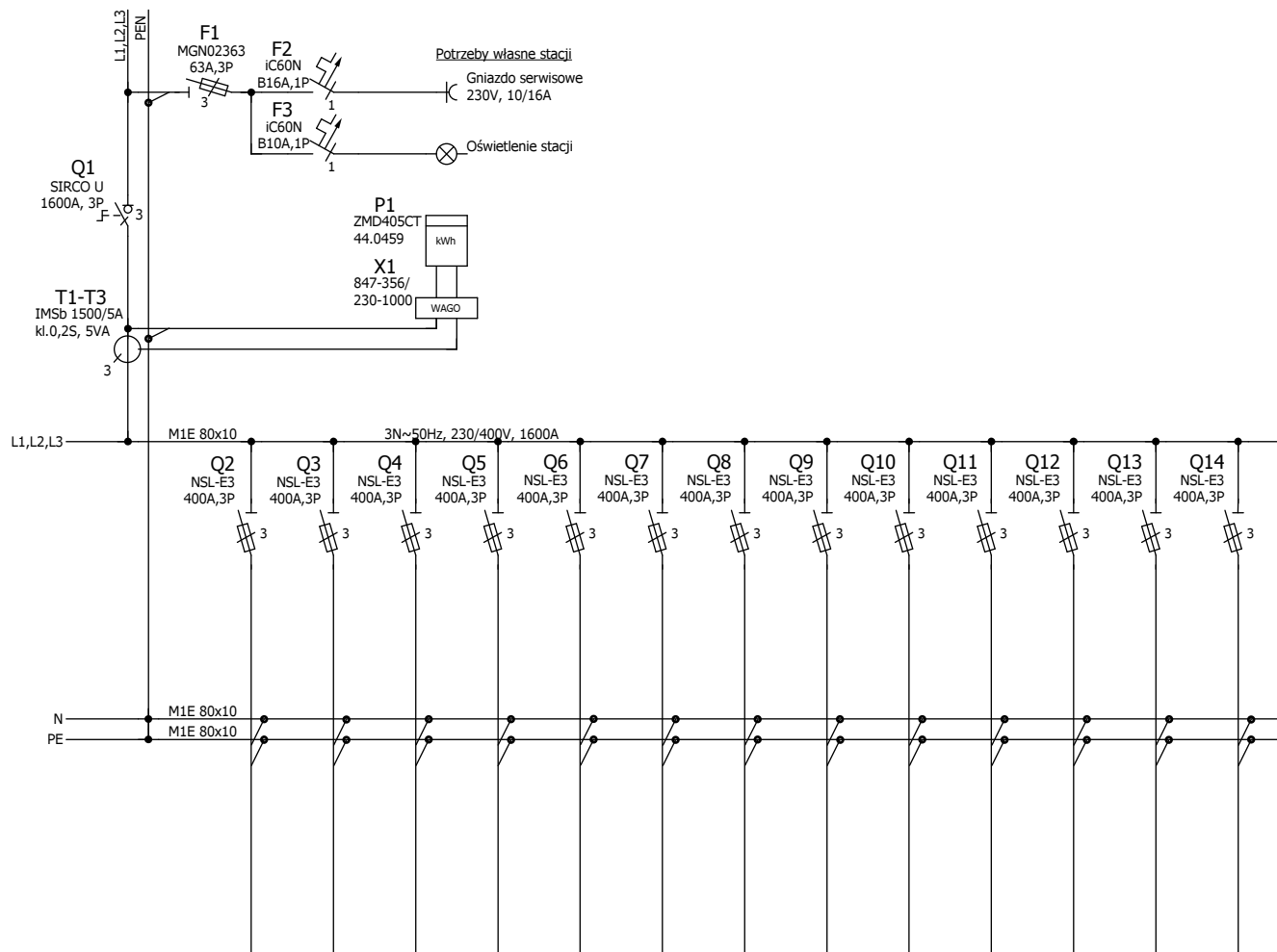
PPHU Bekazet Bąk Keller Sp.j.
70-786 Szczecin, Polska
ul. Maciejowicka 36BCE
tel. +48 91 462 62 65 w.17,19
fax +48 91 462 62 65 w.25
e-mail: produkcja@bekazet.pl

Rozdzielnica stacyjna wewnętrzna typu RNL-13-02-01-01

Nr kat. B72-50403

Karta katalog. nr 31

Rozdzielnica RNL-13-01-01-01													
Obwód zasilający	Obwody odbiorcze												
Pole zasilające	Pole nr 1	Pole nr 2	Pole nr 3	Pole nr 4	Pole nr 5	Pole nr 6	Pole nr 7	Pole nr 8	Pole nr 9	Pole nr 10	Pole nr 11	Pole nr 12	Pole nr 13



Podstawowe dane techniczne:

Napięcie znam. pracy	400/230V
Napięcie znam. izolacji	690V
Częstotliwość znam.	50Hz
Prąd znam. ciągły szyn zbiorczych	1600A
Prąd znam. 1-sek. wytrzymywany	16kA
Prąd znam. szczytowy	32kA
Klasa ochronności	I
Stopnie ochrony	IP20, IK07
Obudowa	stalowa
Szerokość	1520 mm
Wysokość	2000 mm
Głębokość	400 mm
Powłoka	malowanie proszkowe
Kolor	RAL 7035

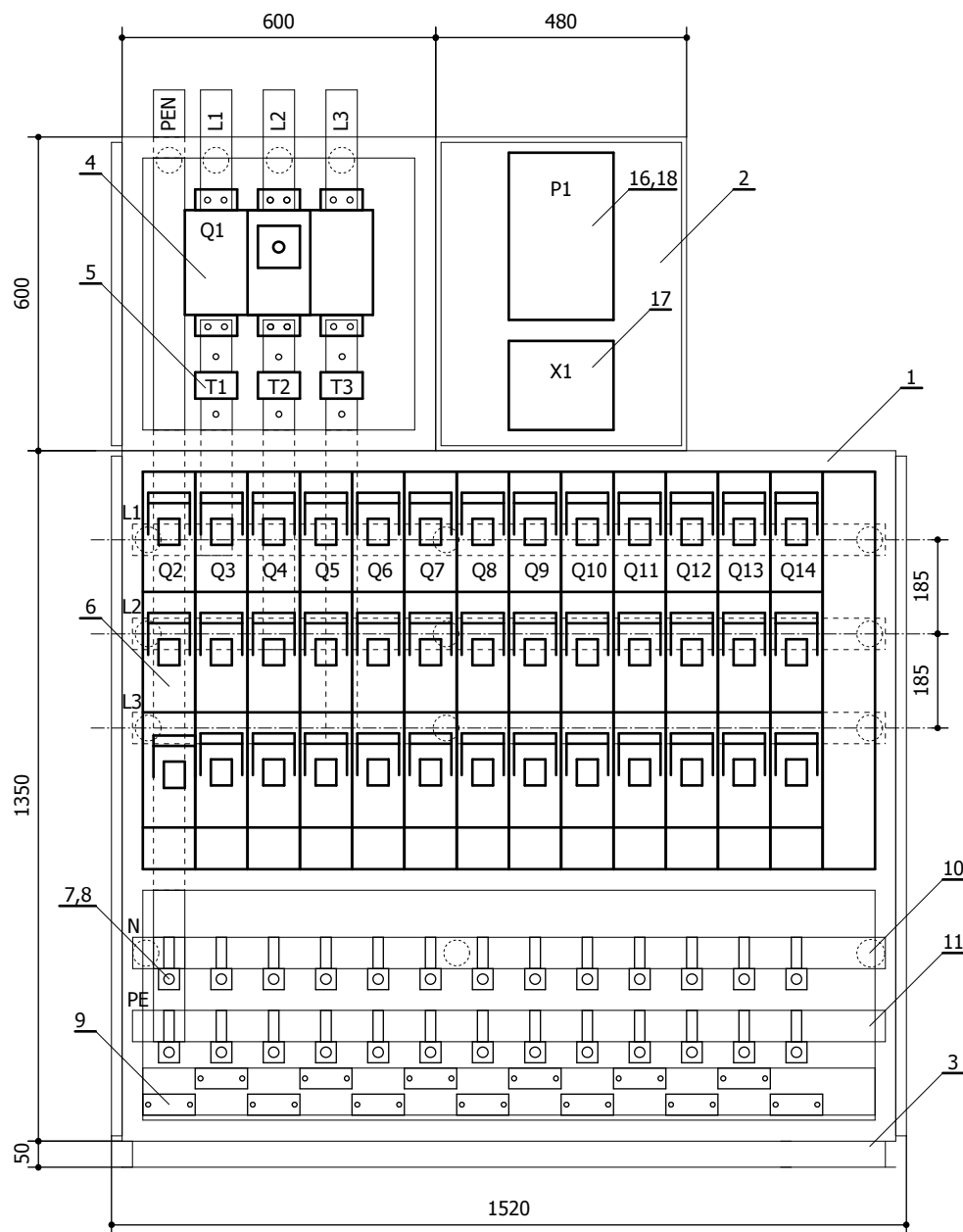
Zamawianie rozdzielnic:

PPHU Bekazet Bąk Keller Sp.j.
70-786 Szczecin, Polska
ul. Maciejowicka 36BCE
tel. +48 91 462 62 65 w.17,19
fax +48 91 462 62 65 w.25
e-mail: produkcja@bekazet.pl

Rozdzielnica stacyjna wewnętrzna typu RNL-13-02-01-01

Nr kat. B72-50403

Karta katalog. nr 31



Uwagi:

1. Widok rozdzielnicy po otwarciu drzwi przedziału zasilającego i odpływowego

18	Licznik energii elektrycznej	ZMD450CT44.0459		Landis & Gyr	1 szt.
17	Listwa pomiarowa	WAGO	847-356/230-1000	Wago	1 szt.
16	Tablica licznikowa	TU1F/3F-b/z-12		Elektroplast	1 szt.
15	Gniazdo wtykowe	GN1x230	2P+Z, 10/16A, 250V	Elprod	1 szt.
14	Wyłącznik instalacyjny	IC60N	B10A, 1P	Schneider	1 szt.
13	Wyłącznik instalacyjny	IC60N	B16A, 1P	Schneider	1 szt.
12	Rozłącznik bezpiecznikowy	D0	D02, 63A, 3P	Schneider	1 szt.
11	Płaskownik miedziany	M1E-80x10	nieocynowany	Metal-Expres	90 kg.
10	Izolator	SW-4	1kV, M10	Elprod	19 szt.
9	Obejma kablowa	KO-75		Elraf	13 szt.
8	Przylącze do zacisku kablowego	PVK-240	240mm ²	Incobex	26 szt.
7	Zacisk kablowy	VK-240	240mm ²	Incobex	26 szt.
6	Rozłącznik bezpiecznikowy	NLS-E3	400A, 3P	Efen	13 szt.
5	Przekładnik prądowy	IMSb	1500/5A, kl.0,2s, 5VA	ABB	3 szt.
4	Rozłącznik	SIRCO 1600A	1600A, 3P	Socomec	1 szt.
3	Rama z ceownika 50		1520x50x400	Bekazet	1 szt.
2	Tablica pomiarowa uchylna	TP-2	480x600x300	Bekazet	1 szt.
1	Obudowa stalowa	RNL-14	1520x2000x400	Bekazet	1 szt.
L.p.	Nazwa elementu	Typ elementu	Dane techn.	Producent	Ilość

Zamawianie rozdzielnic:

PPHU Bekazet Bąk Keller Sp.j.
70-786 Szczecin, Polska
ul. Maciejowicka 36BCE
tel. +48 91 462 62 65 w.17,19
fax +48 91 462 62 65 w.25
e-mail: produkcja@bekazet.pl

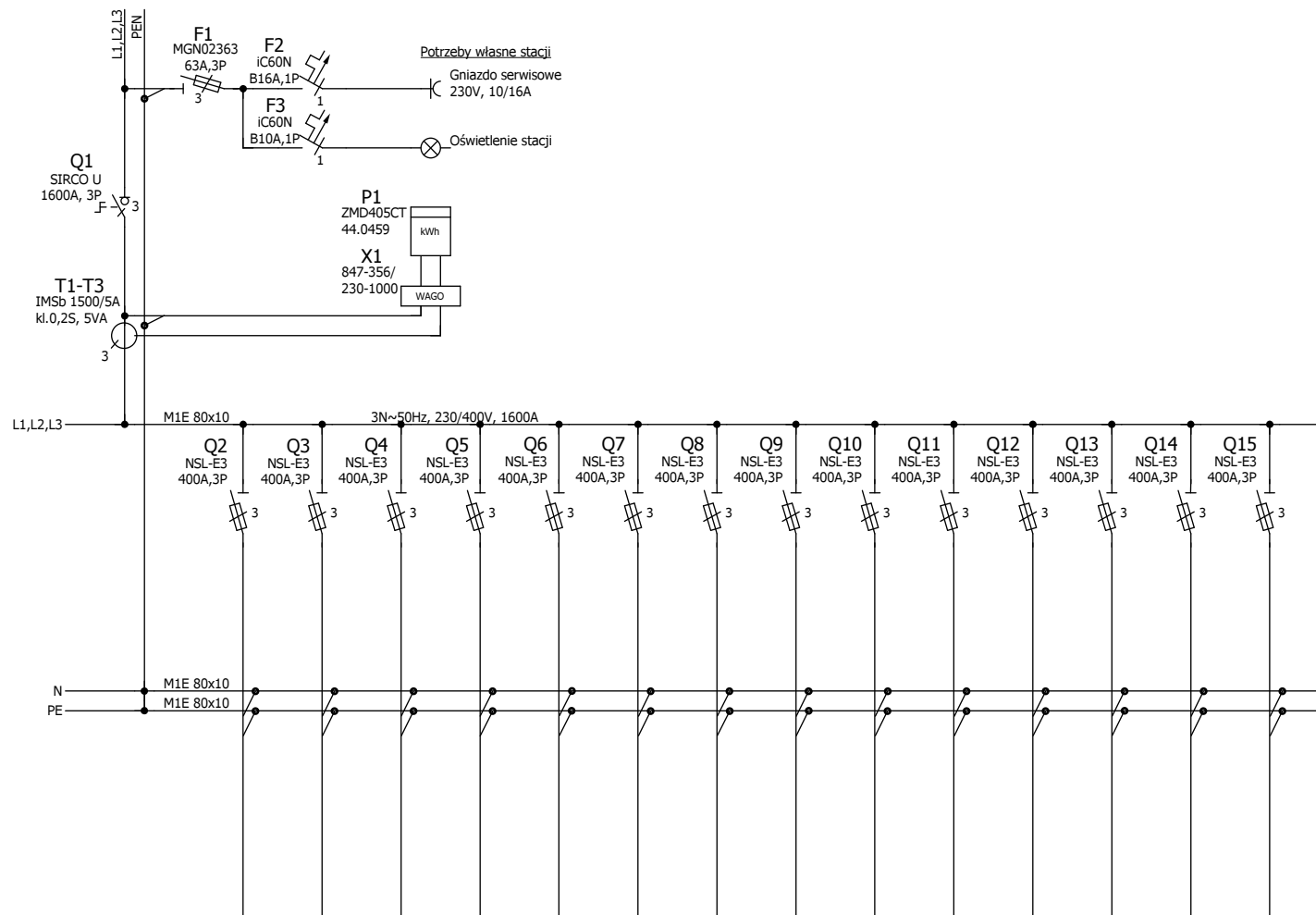
Rozdzielnica stacyjna wewnętrzna typu RNL-14-02-01-01

Nr kat. B72-50404

Karta katalog. nr 32

Rozdzielnica RNL-14-01-01-01

Obwód zasilający	Obwody odbiorcze													
Pole zasilające	Pole nr 1	Pole nr 2	Pole nr 3	Pole nr 4	Pole nr 5	Pole nr 6	Pole nr 7	Pole nr 8	Pole nr 9	Pole nr 10	Pole nr 11	Pole nr 12	Pole nr 13	Pole nr 14



Podstawowe dane techniczne:

Napięcie znam. pracy	400/230V
Napięcie znam. izolacji	690V
Częstotliwość znam.	50Hz
Prąd znam. ciągły szyn zbiorczych	1600A
Prąd znam. 1-sek. wytrzymałowany	16kA
Prąd znam. szczytowy	32kA
Klasa ochronności	I
Stopnie ochrony	IP20, IK07
Obudowa	stalowa
Szerokość	1520 mm
Wysokość	2000 mm
Głębokość	400 mm
Powłoka	malowanie proszkowe
Kolor	RAL 7035

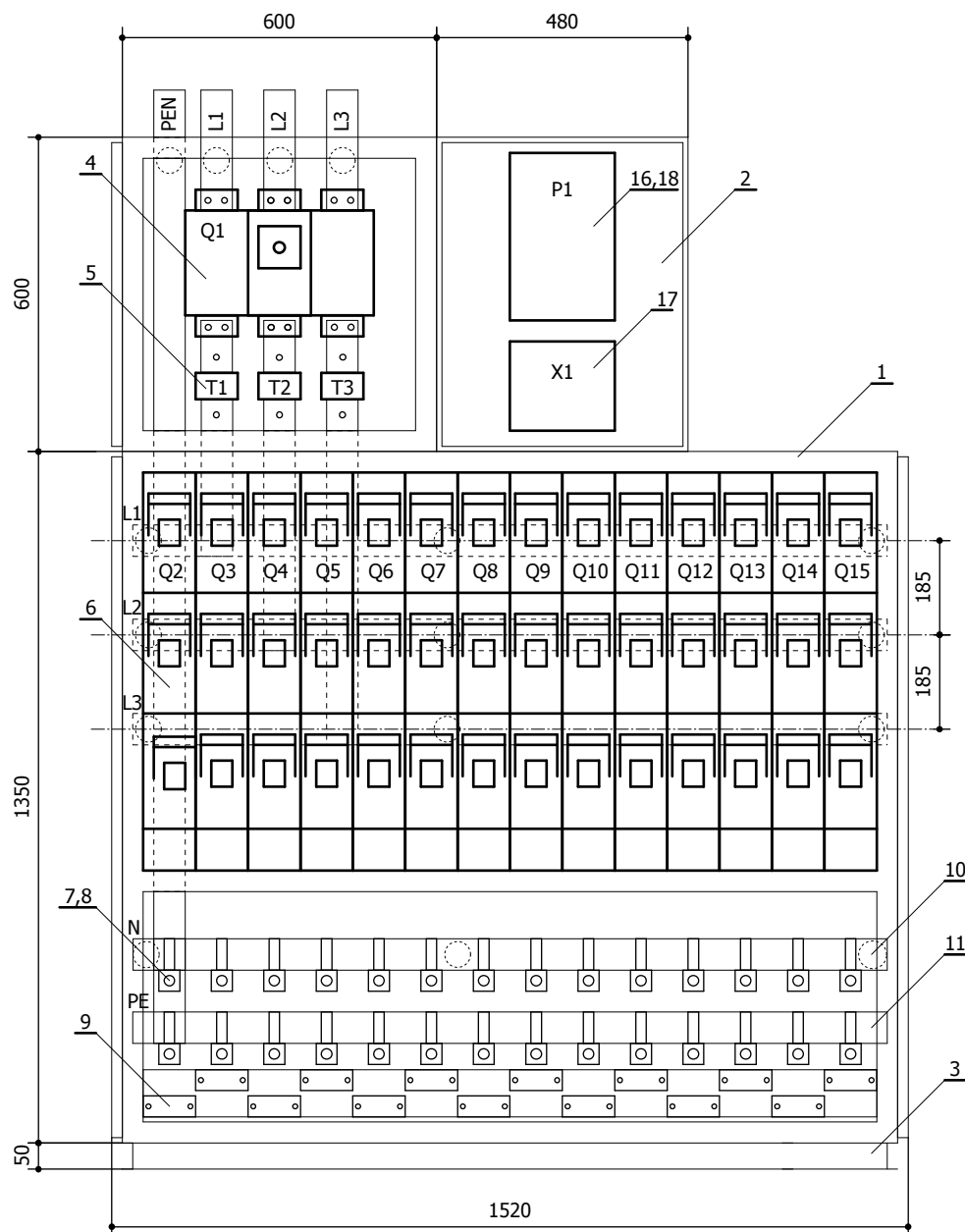
Zamawianie rozdzielnic:

PPHU Bekazet Bąk Keller Sp.j.
 70-786 Szczecin, Polska
 ul. Maciejowicka 36BCE
 tel. +48 91 462 62 65 w.17,19
 fax +48 91 462 62 65 w.25
 e-mail: produkcja@bekazet.pl

Rozdzielnica stacyjna wewnętrzna typu RNL-14-02-01-01

Nr kat. B72-50404

Karta katalog. nr 32



Uwagi:

1. Widok rozdzielnicy po otwarciu drzwi przedziału zasilającego i odpływowego

L.p.	Nazwa elementu	Typ elementu	Dane techn.	Producent	Ilość
18	Licznik energii elektrycznej	ZMD450CT44.0459		Landis & Gyr	1 szt.
17	Listwa pomiarowa	WAGO	847-356/230-1000	Wago	1 szt.
16	Tablica licznikowa	TU1F/3F-b/z-12		Elektroplast	1 szt.
15	Gniazdo wtykowe	GN1x230V	2P+Z, 10/16A, 250V	Elprod	1 szt.
14	Wyłącznik instalacyjny	IC60N	B10A, 1P	Schneider	1 szt.
13	Wyłącznik instalacyjny	IC60N	B16A, 1P	Schneider	1 szt.
12	Rozłącznik bezpiecznikowy	D0	D02, 63A, 3P	Schneider	1 szt.
11	Płaskownik miedziany	M1E-80x10	nieocynowany	Metal-Expres	90 kg.
10	Izolator	SW-4	1kV, M10	Elprod	19 szt.
9	Obejma kablowa	KO-75		Elraf	14 szt.
8	Przyłącze do zacisku kablowego	PVK-240	240mm ²	Incobex	28 szt.
7	Zacisk kablowy	VK-240	240mm ²	Incobex	28 szt.
6	Rozłącznik bezpiecznikowy	NSL-E3	400A, 3P	Efen	14 szt.
5	Przekładnik prądowy	IMSb	1500/5A, kl.0,2s, 5VA	ABB	3 szt.
4	Rozłącznik	SIRCO 1600A	1600A, 3P	Socomec	1 szt.
3	Rama z ceownika 50		1520x50x400	Bekazet	1 szt.
2	Tablica pomiarowa uchylna	TP-2	480x600x300	Bekazet	1 szt.
1	Obudowa stalowa	RNL-14	1520x2000x400	Bekazet	1 szt.

Zamawianie rozdzielnic:

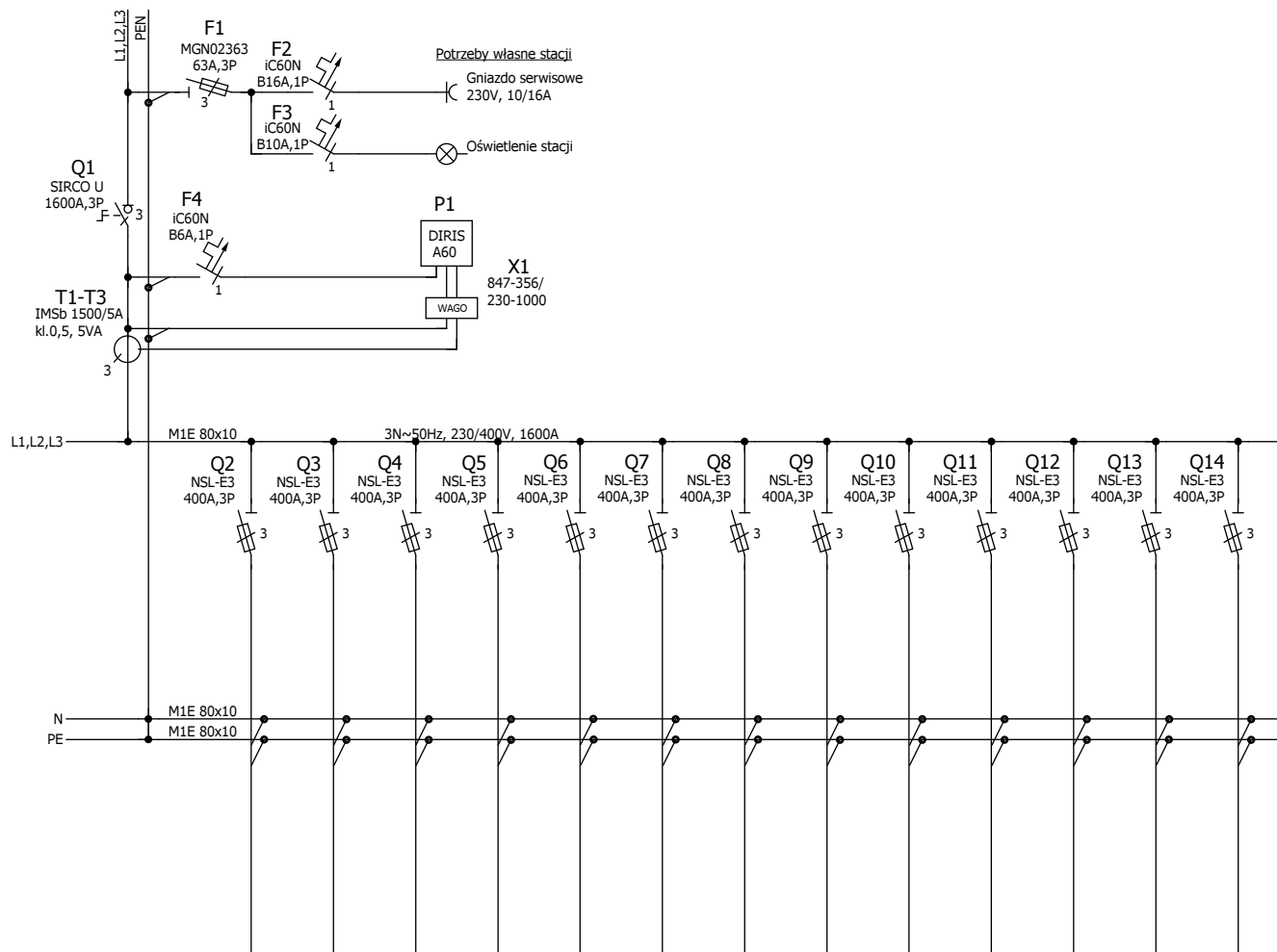
PPHU Bekazet Bąk Keller Sp.j.
70-786 Szczecin, Polska
ul. Maciejowicka 36BCE
tel. +48 91 462 62 65 w.17,19
fax +48 91 462 62 65 w.25
e-mail: produkcja@bekazet.pl

Rozdzielnica stacyjna wewnętrzna typu RNL-13-02-01-02

Nr kat. B72-50405

Karta katalog. nr 33

Rozdzielnica RNL-13-01-01-02													
Obwód zasilający	Obwody odbiorcze												
Pole zasilające	Pole nr 1	Pole nr 2	Pole nr 3	Pole nr 4	Pole nr 5	Pole nr 6	Pole nr 7	Pole nr 8	Pole nr 9	Pole nr 10	Pole nr 11	Pole nr 12	Pole nr 13



Podstawowe dane techniczne:

Napięcie znam. pracy	400/230V
Napięcie znam. izolacji	690V
Częstotliwość znam.	50Hz
Prąd znam. ciągły szyn zbiorczych	1600A
Prąd znam. 1-sek. wytrzymywany	16kA
Prąd znam. szczytowy	32kA
Klasa ochronności	I
Stopnie ochrony	IP20, IK07
Obudowa	stalowa
Szerokość	1520 mm
Wysokość	2000 mm
Głębokość	400 mm
Powłoka	malowanie proszkowe
Kolor	RAL 7035

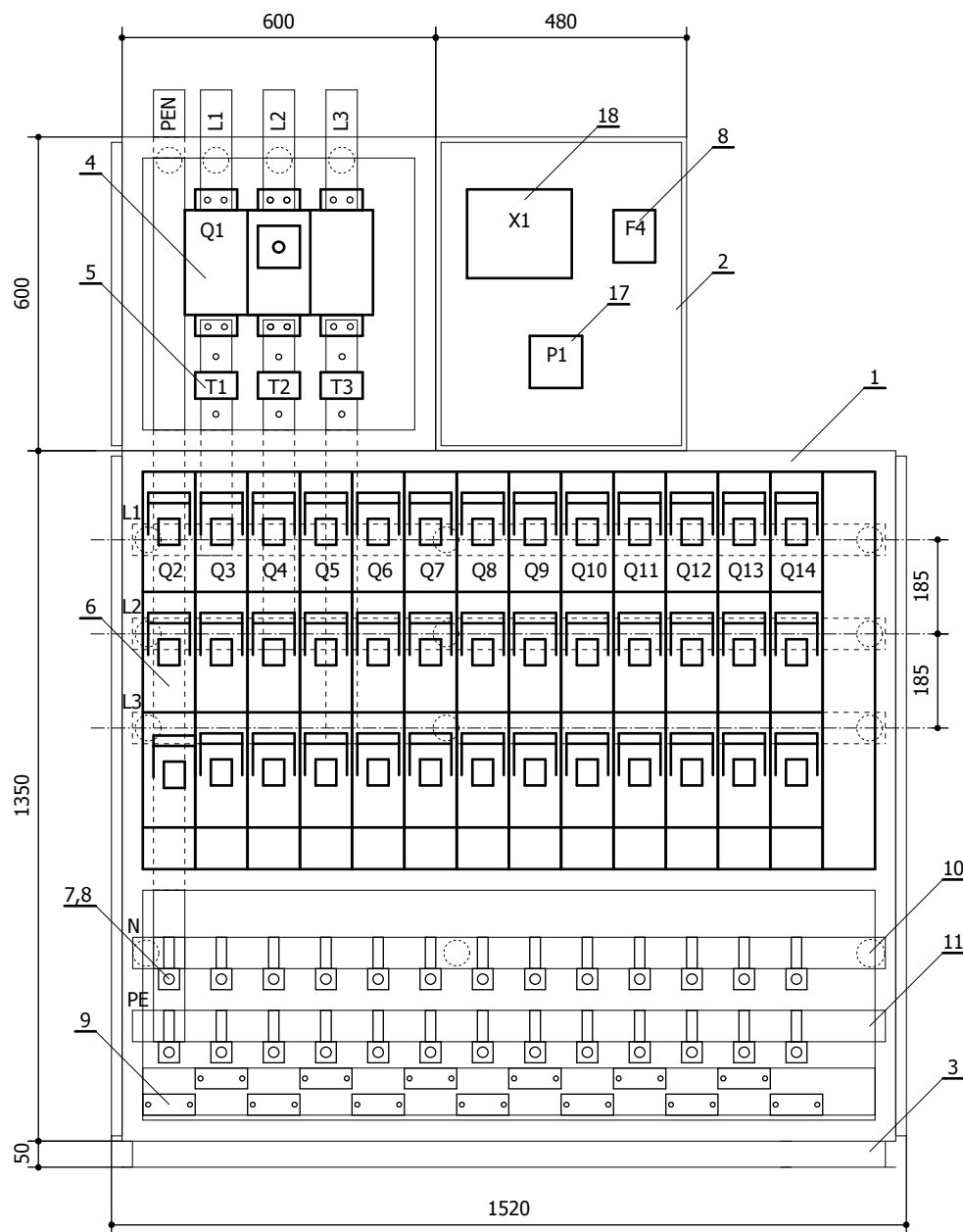
Zamawianie rozdzielnic:

PPHU Bekazet Bąk Keller Sp.j.
70-786 Szczecin, Polska
ul. Maciejowicka 36BCE
tel. +48 91 462 62 65 w.17,19
fax +48 91 462 62 65 w.25
e-mail: produkcja@bekazet.pl

Rozdzielnica stacyjna wewnętrzna typu RNL-13-02-01-02

Nr kat. B72-50405

Karta katalog. nr 33



Uwagi:

1. Widok rozdzielnicy po otwarciu drzwi przedziału zasilającego i odpływowego

L.p.	Nazwa elementu	Typ elementu	Dane techn.	Producent	Ilość
18	Listwa pomiarowa	WAGO	847-356/230-1000	Wago	1 szt.
17	Analizator parametrów sieci	Diris	A60	Socomec	1 szt.
16	Gniazdo wtykowe	GN1x230V	2P+Z, 10/16A, 250V	Elprod	1 szt.
15	Wyłącznik instalacyjny	IC60N	B6A, 1P	Schneider	1 szt.
14	Wyłącznik instalacyjny	IC60N	B10A, 1P	Schneider	1 szt.
13	Wyłącznik instalacyjny	IC60N	B16A, 1P	Schneider	1 szt.
12	Rozłącznik bezpiecznikowy	D0	D02, 63A, 3P	Schneider	1 szt.
11	Płaskownik miedziany	M1E-80x10	nieocynowany	Metal-Expres	90 kg.
10	Izolator	SW-4	1kV, M10	Elprod	19 szt.
9	Obejma kablowa	KO-75		Elraf	13 szt.
8	Przyłącze do zacisku kablowego	PVK-240	240mm ²	Incobex	26 szt.
7	Zacisk kablowy	VK-240	240mm ²	Incobex	26 szt.
6	Rozłącznik bezpiecznikowy	NLS-E3	400A, 3P	Efen	13 szt.
5	Przekładnik prądowy	IMSb	1500/5A, kl.0,5, 5VA	ABB	3 szt.
4	Rozłącznik	SIRCO 1600A	1600A, 3P	Socomec	1 szt.
3	Rama z ceownika 50		1520x50x400mm	Bekazet	1 szt.
2	Tablica pomiarowa uchylna	TP-2	4800x600x300mm	Bekazet	1 szt.
1	Obudowa stalowa	RNL-14	1520x2000x400mm	Bekazet	1 szt.

Zamawianie rozdzielnic:

PPHU Bekazet Bąk Keller Sp.j.
70-786 Szczecin, Polska
ul. Maciejowicka 36BCE
tel. +48 91 462 62 65 w.17,19
fax +48 91 462 62 65 w.25
e-mail: produkcja@bekazet.pl

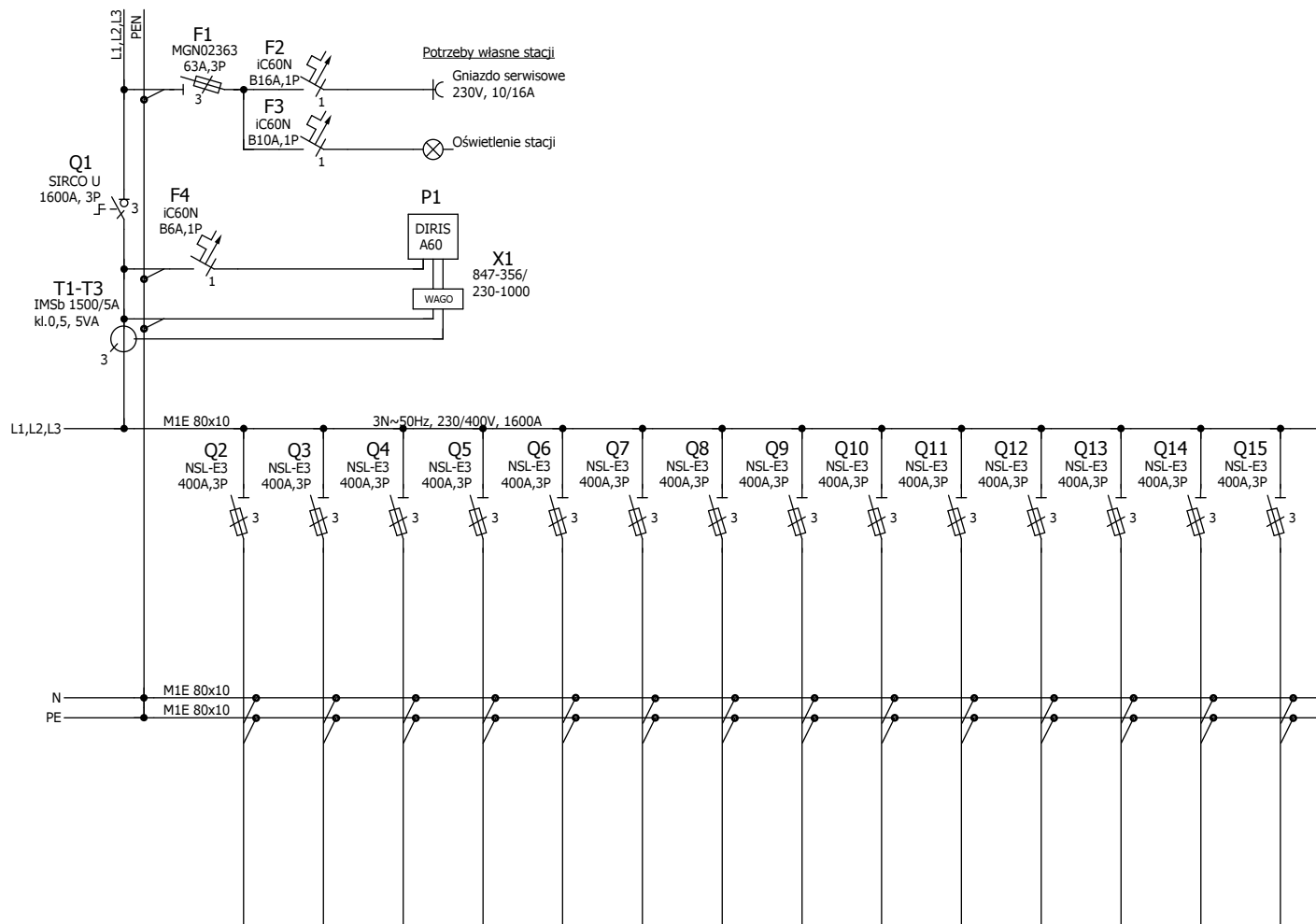
Rozdzielnica stacyjna wewnętrzna typu RNL-14-02-01-02

Nr kat. B72-50406

Karta katalog. nr 34

Rozdzielnica RNL-14-01-01-02

Obwód zasilający	Obwody odbiorcze													
Pole zasilające	Pole nr 1	Pole nr 2	Pole nr 3	Pole nr 4	Pole nr 5	Pole nr 6	Pole nr 7	Pole nr 8	Pole nr 9	Pole nr 10	Pole nr 11	Pole nr 12	Pole nr 13	Pole nr 14



Podstawowe dane techniczne:

Napięcie znam. pracy	400/230V
Napięcie znam. izolacji	690V
Częstotliwość znam.	50Hz
Prąd znam. ciągły szyn zbiorczych	1600A
Prąd znam. 1-sek. wytrzymywany	16kA
Prąd znam. szczytowy	32kA
Klasa ochronności	I
Stopnie ochrony	IP20, IK07
Obudowa	stalowa
Szerokość	1520 mm
Wysokość	2000 mm
Głębokość	400 mm
Powłoka	malowanie proszkowe
Kolor	RAL 7035

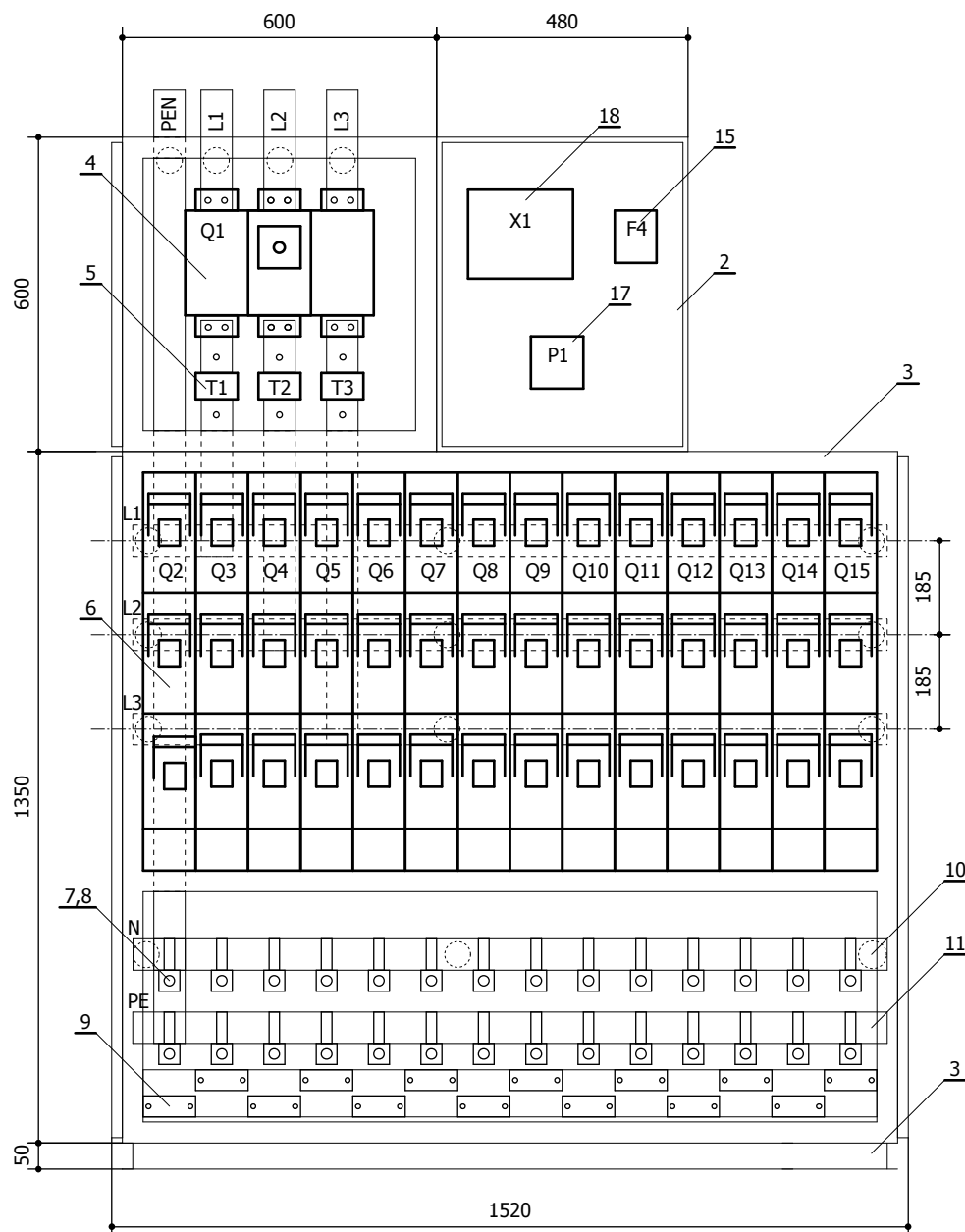
Zamawianie rozdzielnic:

PPHU Bekazet Bąk Keller Sp.j.
 70-786 Szczecin, Polska
 ul. Maciejowicka 36BCE
 tel. +48 91 462 62 65 w.17,19
 fax +48 91 462 62 65 w.25
 e-mail: produkcja@bekazet.pl

Rozdzielnica stacyjna wewnętrzna typu RNL-14-02-01-02

Nr kat. B72-50406

Karta katalog. nr 34



Uwagi:

1. Widok rozdzielnicy po otwarciu drzwi przedziału zasilającego i odpływowego

L.p.	Nazwa elementu	Typ elementu	Dane techn.	Producent	Ilość
18	Listwa pomiarowa	Wago	847-356/230-1000	Wago	1 szt.
17	Analizator parametrów sieci	Diris	A60	Socomec	1 szt.
16	Gniazdo wtykowe	GN1x230V	2P+Z, 10/16A, 250V	Elprod	1 szt.
15	Wyłącznik instalacyjny	IC60N	B6A, 1P	Schneider	1 szt.
14	Wyłącznik instalacyjny	IC60N	B10A, 1P	Schneider	1 szt.
13	Wyłącznik instalacyjny	IC60N	B16A, 1P	Schneider	1 szt.
12	Rozłącznik bezpiecznikowy	D0	D02, 63A, 3P	Schneider	1 szt.
11	Płaskownik miedziany	M1E-80x10	nieocynowany	Metal-Express	90 kg.
10	Izolator	SW-4	1kV, M10	Elprod	19 szt.
9	Obejma kablowa	KO-75		Elraf	14 szt.
8	Przyłącze do zacisku kablowego	PVK-240	240mm ²	Incobex	28 szt.
7	Zacisk kablowy	VK-240	240mm ²	Incobex	28 szt.
6	Rozłącznik bezpiecznikowy	NLS-E3	400A, 3P	Efen	14 szt.
5	Przekładnik prądowy	IMSb	1500/5A, kl.0,5, 5VA	ABB	3 szt.
4	Rozłącznik	SIRCO 1600A	1600A, 3P	Socomec	1 szt.
3	Rama z ceownika 50		1520x50x400mm	Bekazet	1 szt.
2	Tablica pomiarowa uchylna	TP-2	480x600x300mm	Bekazet	1 szt.
1	Obudowa stalowa	RNL-14	1520x2000x400mm	Bekazet	1 szt.

Zamawianie rozdzielnic:

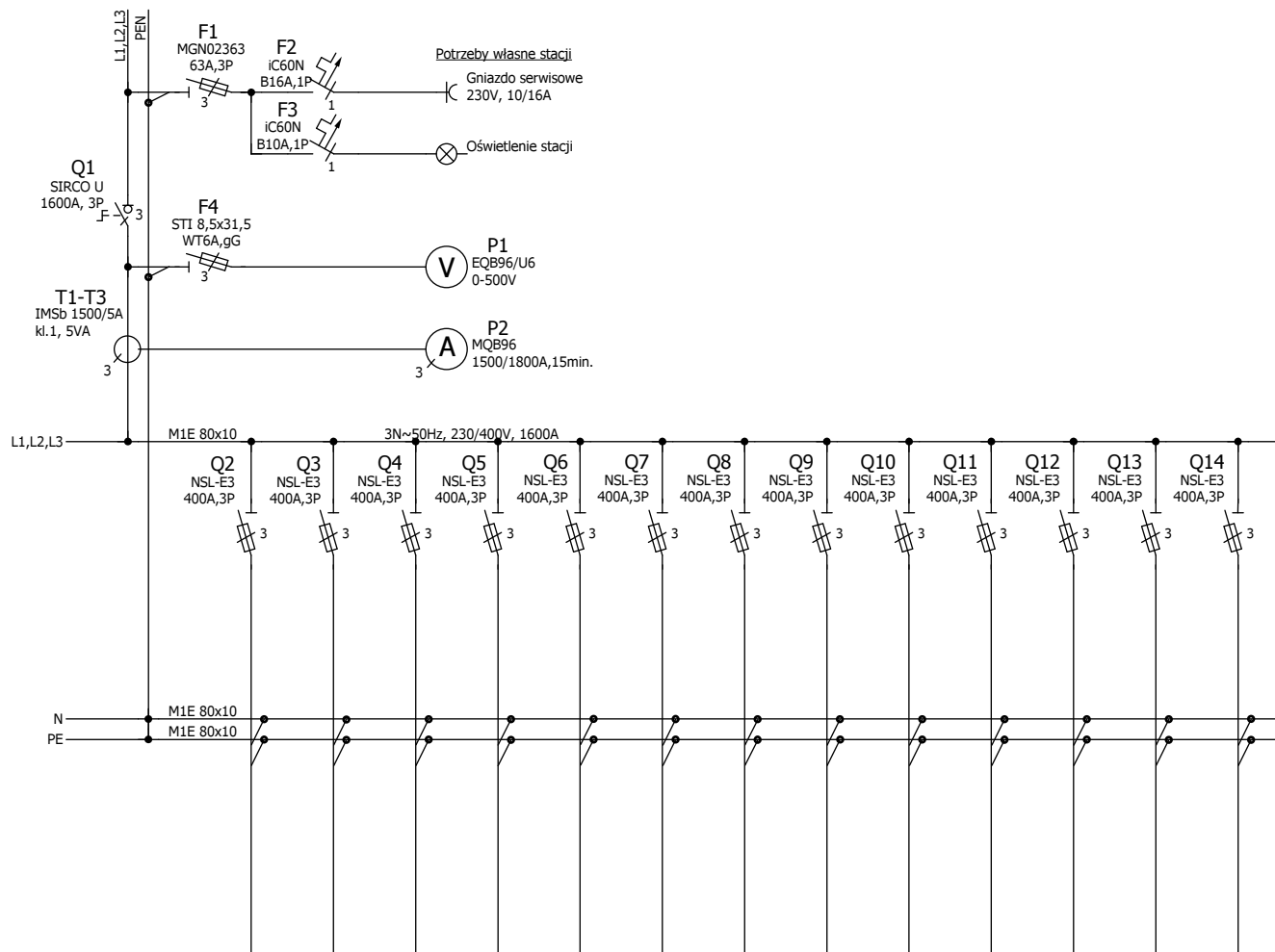
PPHU Bekazet Bąk Keller Sp.j.
70-786 Szczecin, Polska
ul. Maciejowicka 36BCE
tel. +48 91 462 62 65 w.17,19
fax +48 91 462 62 65 w.25
e-mail: produkcja@bekazet.pl

Rozdzielnica stacyjna wewnętrzna typu RNL-13-02-01-03

Nr kat. B72-50407

Karta katalog. nr 35

Rozdzielnica RNL-13-01-01-03													
Obwód zasilający	Obwody odbiorcze												
Pole zasilające	Pole nr 1	Pole nr 2	Pole nr 3	Pole nr 4	Pole nr 5	Pole nr 6	Pole nr 7	Pole nr 8	Pole nr 9	Pole nr 10	Pole nr 11	Pole nr 12	Pole nr 13



Podstawowe dane techniczne:

Napięcie znam. pracy	400/230V
Napięcie znam. izolacji	690V
Częstotliwość znam.	50Hz
Prąd znam. ciągły szyn zbiorczych	1600A
Prąd znam. 1-sek. wytrzymałwany	16kA
Prąd znam. szczytowy	32kA
Klasa ochronności	I
Stopnie ochrony	IP20, IK07
Obudowa	stalowa
Szerokość	1520 mm
Wysokość	2000 mm
Głębokość	400 mm
Powłoka	malowanie proszkowe
Kolor	RAL 7035

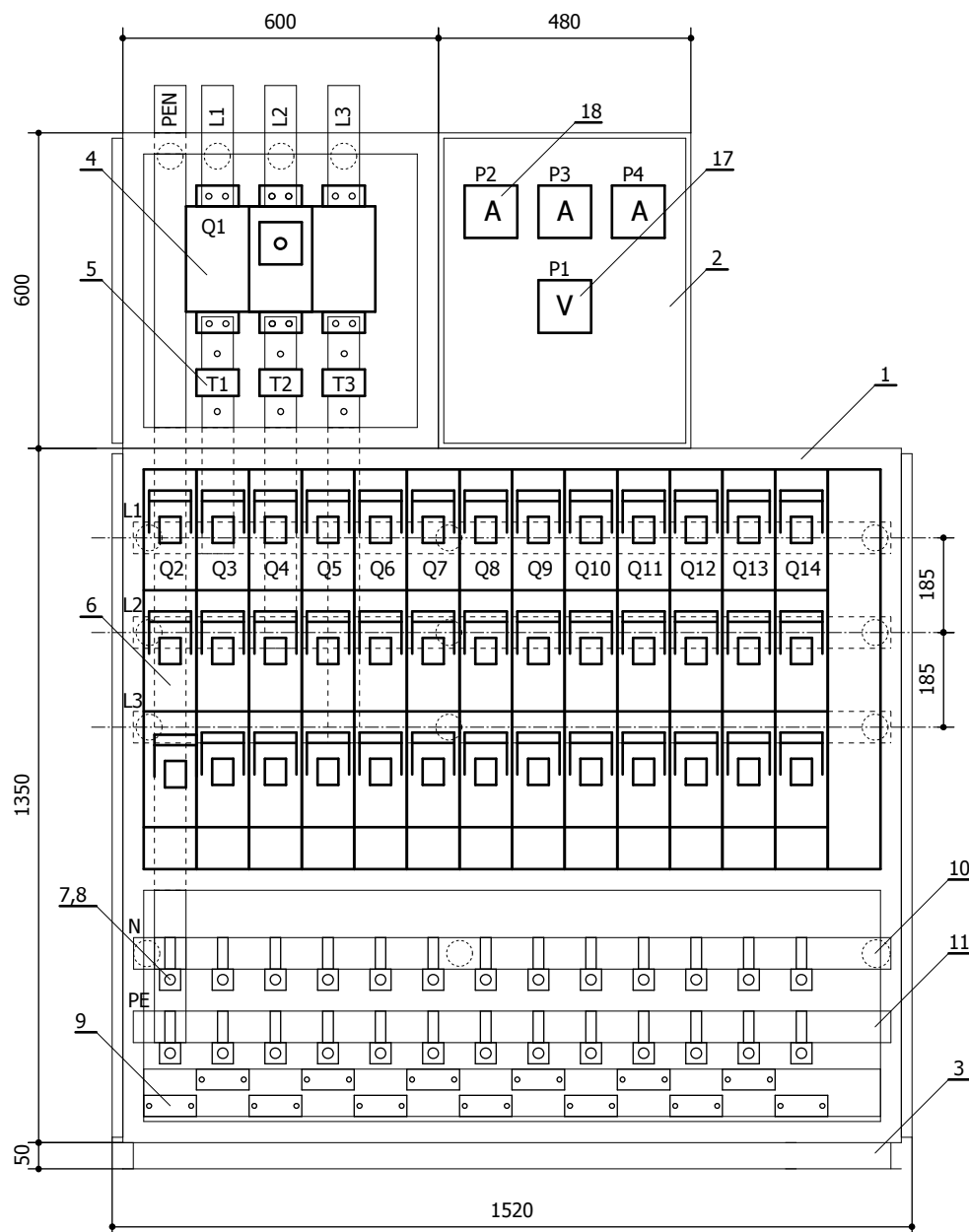
Zamawianie rozdzielnic:

PPHU Bekazet Bąk Keller Sp.j.
70-786 Szczecin, Polska
ul. Maciejowicka 36BCE
tel. +48 91 462 62 65 w.17,19
fax +48 91 462 62 65 w.25
e-mail: produkcja@bekazet.pl

Rozdzielnica stacyjna wewnętrzna typu RNL-13-02-01-03

Nr kat. B72-50407

Karta katalog. nr 35



Uwagi:

1. Widok rozdzielnicy po otwarciu drzwi przedziału zasilającego i odpływowego

L.p.	Nazwa elementu	Typ elementu	Dane techn.	Producent	Ilość
18	Amperomierz	MQB96	1500/1800A, 15min.	GMW Gossen	3 szt.
17	Woltomierz	EQB96/U6	0-500V	GMW Gossen	1 szt.
16	Gniazdo wtykowe	GN1x230V	2P+Z, 10/16A, 250V	Elprod	1 szt.
15	Wyłącznik instalacyjny	IC60N	B6A, 3P	Schneider	1 szt.
14	Wyłącznik instalacyjny	IC60N	B10A, 1P	Schneider	1 szt.
13	Wyłącznik instalacyjny	IC60N	B16A, 1P	Schneider	1 szt.
12	Rozłącznik bezpiecznikowy	D0	D02, 63A, 3P	Schneider	1 szt.
11	Płaskownik miedziany	M1E-80x10	nieocynowany	Metal-Expres	90 kg.
10	Izolator	SW-4	1kV, M10	Elprod	19 szt.
9	Obejma kablowa	KO-75		Elraf	13 szt.
8	Przyłącze do zacisku kablowego	PVK-240	240mm ²	Incobex	26 szt.
7	Zacisk kablowy	VK-240	240mm ²	Incobex	26 szt.
6	Rozłącznik bezpiecznikowy	NLS-E3	400A, 3P	Efen	13 szt.
5	Przekładnik prądowy	IMSb	1500/5A, kl.1, 5VA	ABB	3 szt.
4	Rozłącznik	SIRCO 1600A	1600A, 3P	Socomec	1 szt.
3	Rama z ceownika 50		1520x50x400mm	Bekazet	1 szt.
2	Tablica pomiarowa uchylna	TP-2	480x50x300mm	Bekazet	1 szt.
1	Obudowa stalowa	RNL-14	1520x2000x400mm	Bekazet	1 szt.

Zamawianie rozdzielnic:

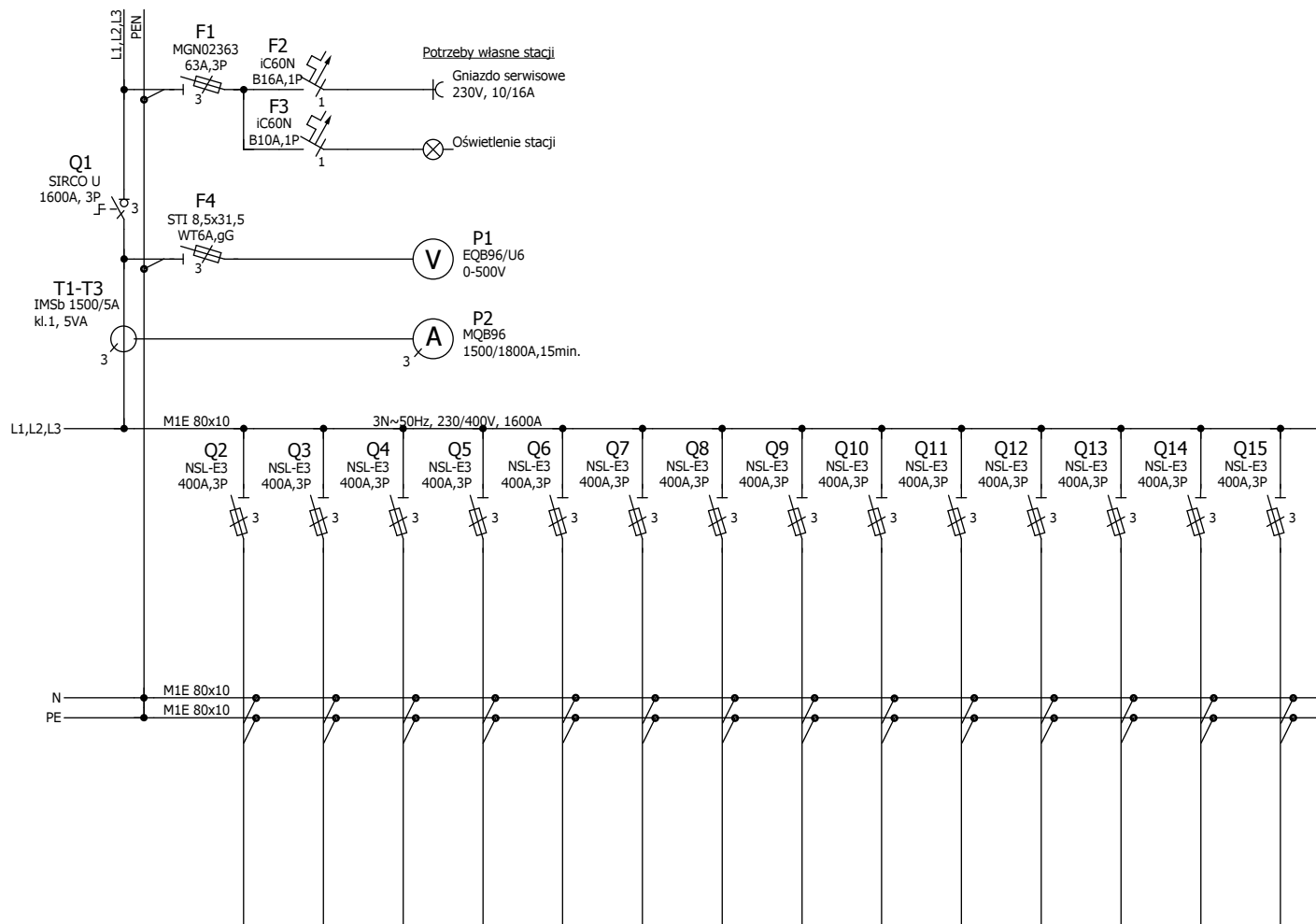
PPHU Bekazet Bąk Keller Sp.j.
70-786 Szczecin, Polska
ul. Maciejowicka 36BCE
tel. +48 91 462 62 65 w.17,19
fax +48 91 462 62 65 w.25
e-mail: produkcja@bekazet.pl

Rozdzielnica stacyjna wewnętrzna typu RNL-14-02-01-03

Nr kat. B72-50408

Karta katalog. nr 36

Rozdzielnica RNL-14-01-01-03														
Obwód zasilający	Obwody odbiorcze													
Pole zasilające	Pole nr 1	Pole nr 2	Pole nr 3	Pole nr 4	Pole nr 5	Pole nr 6	Pole nr 7	Pole nr 8	Pole nr 9	Pole nr 10	Pole nr 11	Pole nr 12	Pole nr 13	Pole nr 14



Podstawowe dane techniczne:

Napięcie znam. pracy	400/230V
Napięcie znam. izolacji	690V
Częstotliwość znam.	50Hz
Prąd znam. ciągły szyn zbiorczych	1600A
Prąd znam. 1-sek. wytrzymały	16kA
Prąd znam. szczytowy	32kA
Klasa ochronności	I
Stopień ochrony	IP20, IK07
Obudowa	stalowa
Szerokość	1520 mm
Wysokość	2000 mm
Głębokość	400 mm
Powłoka	malowanie proszkowe
Kolor	RAL 7035

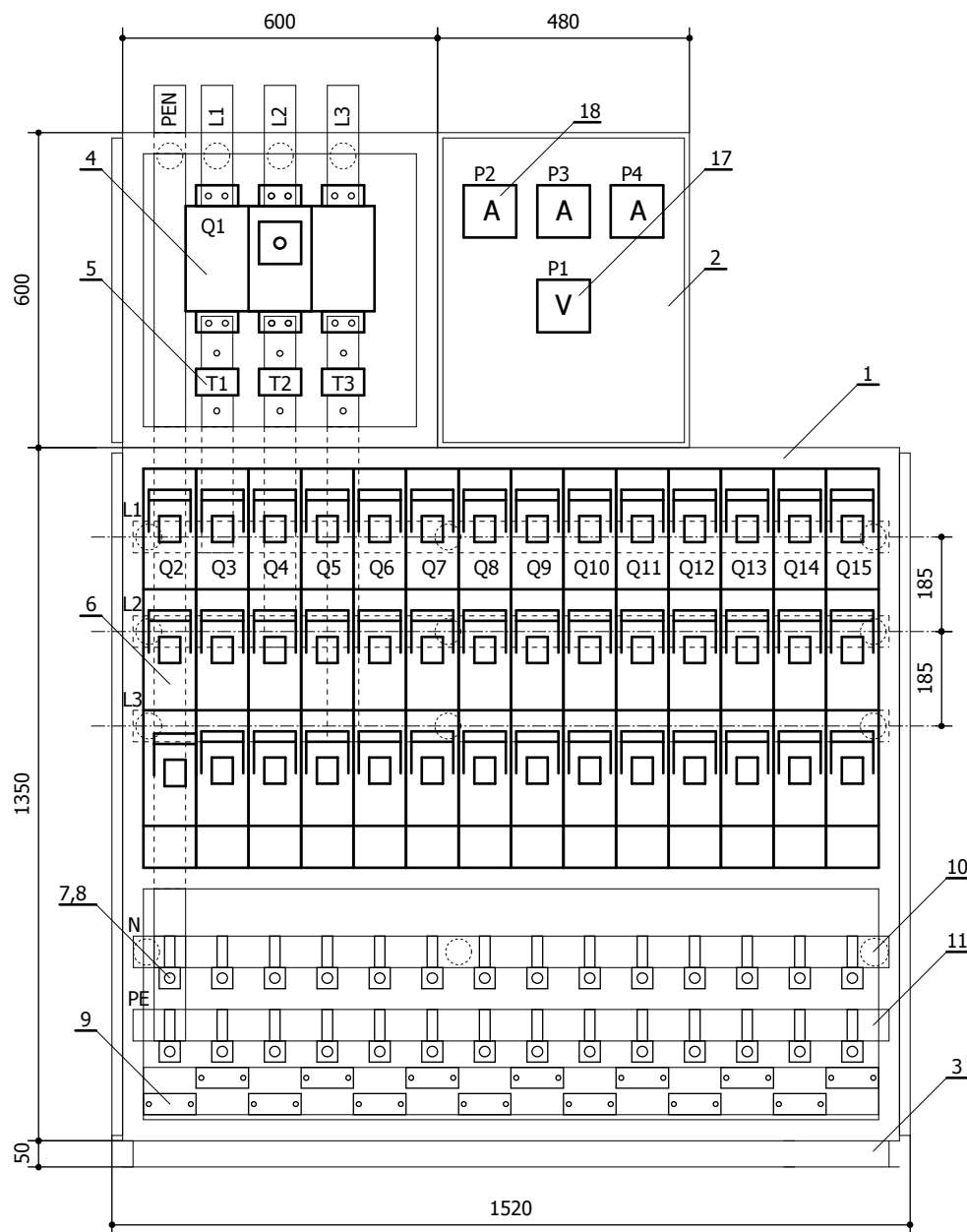
Zamawianie rozdzielnic:

PPHU Bekazet Bąk Keller Sp.j.
70-786 Szczecin, Polska
ul. Maciejowicka 36BCE
tel. +48 91 462 62 65 w.17,19
fax +48 91 462 62 65 w.25
e-mail: produkcja@bekazet.pl

Rozdzielnica stacyjna wewnętrzna typu RNL-14-02-01-03

Nr kat. B72-50408

Karta katalog. nr 36



Uwagi:

1. Widok rozdzielnicy po otwarciu drzwi przedziału zasilającego i odpływowego

18	Amperomierz	MQB96	1500/1800A, 15min.	GMW Gossen	3 szt.
17	Woltomierz	EQB96/U6	0-500V	GMW Gossen	1 szt.
16	Gniazdo wtykowe	GN1x230V	2P+Z, 10/16A, 250V	Elprod	1 szt.
15	Wyłącznik instalacyjny	IC60N	B6A, 3P	Schneider	1 szt.
14	Wyłącznik instalacyjny	IC60N	B10A, 1P	Schneider	1 szt.
13	Wyłącznik instalacyjny	IC60N	B16A, 1P	Schneider	1 szt.
12	Rozłącznik bezpiecznikowy	D0	D02, 63A, 3P	Schneider	1 szt.
11	Płaskownik miedziany	M1E-80x10	nieocynowany	Metall-Expres	90 kg.
10	Izolator	SW-4	1kV, M10	Elprod	19 szt.
9	Obejma kablowa	KO-75		Elraf	14 szt.
8	Przyłącze do zacisku kablowego	PVK-240	240mm ²	Incobex	28 szt.
7	Zacisk kablowy	VK-240	240mm ²	Incobex	28 szt.
6	Rozłącznik bezpiecznikowy	NLS-E3	400A, 3P	Efen	14 szt.
5	Przekładnik prądowy	IMSb	1500/5A, kl.1, 5VA	ABB	3 szt.
4	Rozłącznik	SIRCO 1600A	1600A, 3P	Socomec	1 szt.
3	Rama z ceownika 50		1520x50x400	Bekazet	1 szt.
2	Tablica pomiarowa uchylna	TP-2	480x600x300	Bekazet	1 szt.
1	Obudowa stalowa	RNL-14	1520x2000x400	Bekazet	1 szt.
L.p.	Nazwa elementu	Typ elementu	Dane techn.	Producent	Ilość

Zamawianie rozdzielnic:

PPHU Bekazet Bąk Keller Sp.j.
70-786 Szczecin, Polska
ul. Maciejowicka 36BCE
tel. +48 91 462 62 65 w.17,19
fax +48 91 462 62 65 w.25
e-mail: produkcja@bekazet.pl

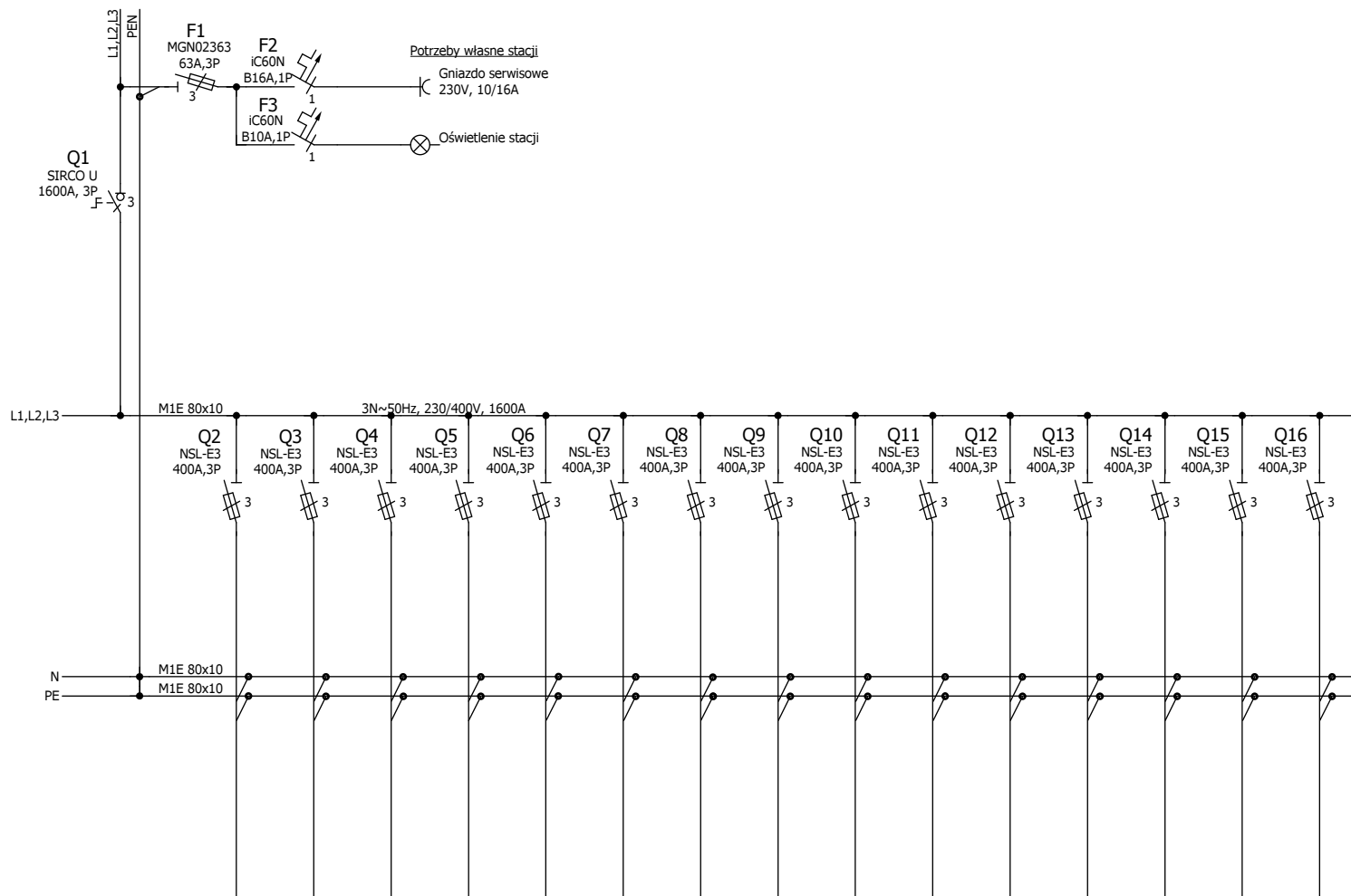
Rozdzielnica stacyjna wewnętrzna typu RNL-15-02-01-00

Nr kat. B72-50501

Karta katalog. nr 37

Rozdzielnica RNL-15-01-01-00

Obwód zasilający	Obwody odbiorcze														
Pole zasilające	Pole nr 1	Pole nr 2	Pole nr 3	Pole nr 4	Pole nr 5	Pole nr 6	Pole nr 7	Pole nr 8	Pole nr 9	Pole nr 10	Pole nr 11	Pole nr 12	Pole nr 13	Pole nr 14	Pole nr 15



Podstawowe dane techniczne:

Napięcie znam. pracy	400/230V
Napięcie znam. izolacji	690V
Częstotliwość znam.	50Hz
Prąd znam. ciągły szyn zbiorczych	1600A
Prąd znam. 1-sek. wytrzymywany	16kA
Prąd znam. szczytowy	32kA
Klasa ochronności	I
Stopnie ochrony	IP20, IK07
Obudowa	stalowa
Szerokość	1720 mm
Wysokość	2000 mm
Głębokość	400 mm
Powłoka	malowanie proszkowe
Kolor	RAL 7035

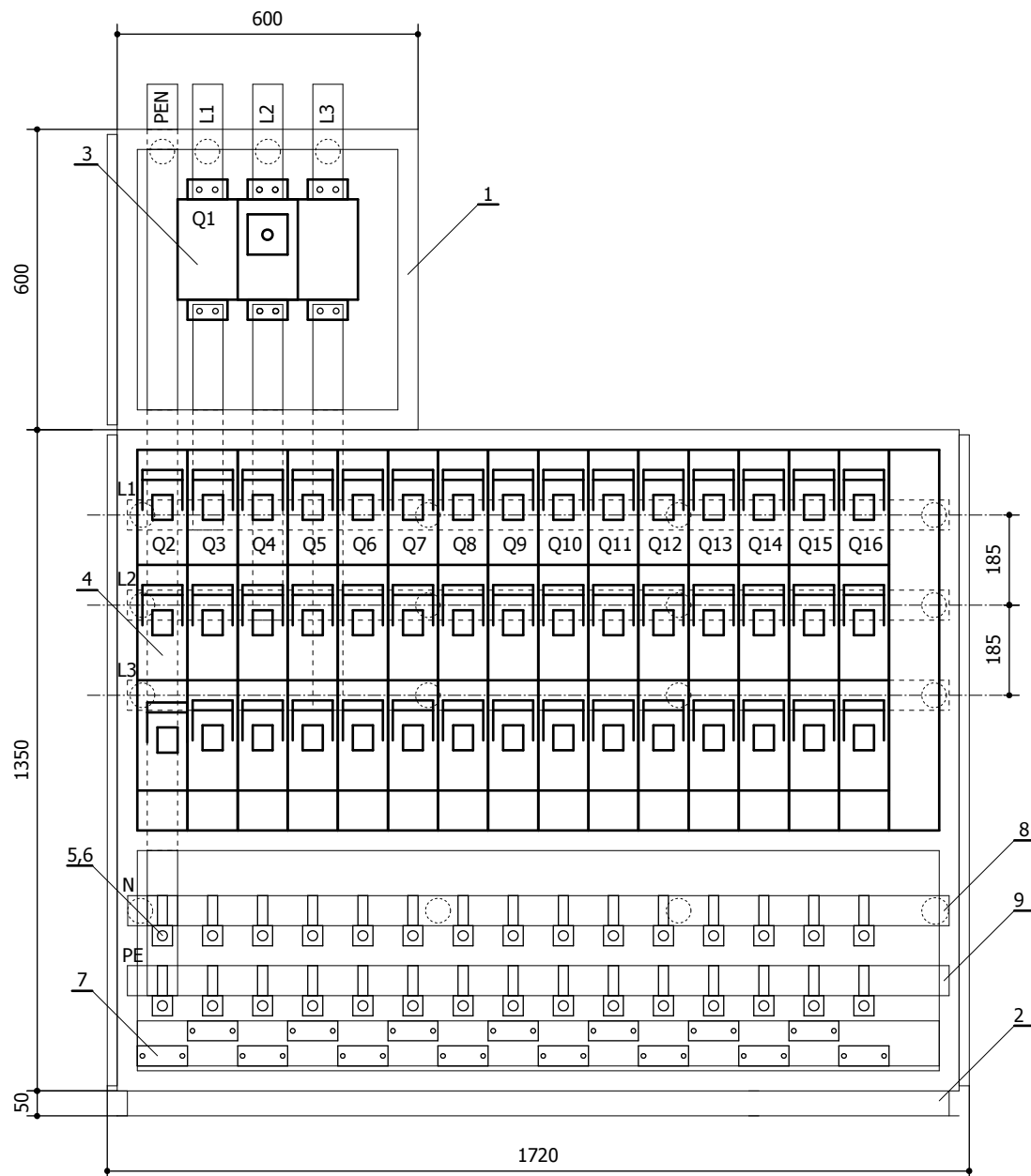
Zamawianie rozdzielnic:

PPHU Bekazet Bąk Keller Sp.j.
 70-786 Szczecin, Polska
 ul. Maciejowicka 36BCE
 tel. +48 91 462 62 65 w.17,19
 fax +48 91 462 62 65 w.25
 e-mail: produkcja@bekazet.pl

Rozdzielnica stacyjna wewnętrzna typu RNL-15-02-01-00

Nr kat. B72-50501

Karta katalog. nr 37



Uwagi:

1. Widok rozdzielnicy po otwarciu drzwi przedziału zasilającego i odpływowego

13	Gniazdo wtykowe	GN1x230V	2P+Z, 10/16A, 250V	Elprod	1 szt.
12	Wyłącznik instalacyjny	IC60N	B10A, 1P	Schneider	1 szt.
11	Wyłącznik instalacyjny	IC60N	B16A, 1P	Schneider	1 szt.
10	Rozłącznik bezpiecznikowy	D0	D02, 63A, 3P	Schneider	1 szt.
9	Płaskownik miedziany	M1E-80x10	nieocynowany	Metall-Expres	97 kg.
8	Izolator	SW-4	1kV, M10	Elprod	19 szt.
7	Obejma kablowa	KO-75		Elraf	15 szt.
6	Przyłącze do zacisku kablowego	PVK-240	240mm ²	Incobex	30 szt.
5	Zacisk kablowy	VK-240	240mm ²	Incobex	30 szt.
4	Rozłącznik bezpiecznikowy	NSL-E3	400A, 3P	Efen	15 szt.
3	Rozłącznik	SIRCO 1600A	1600A, 3P	Socomec	1 szt.
2	Rama z ceownika 50		1720x500x400	Bekazet	1 szt.
1	Obudowa stalowa	RNL-16	1720x2000x400	Bekazet	1 szt.
L.p.	Nazwa elementu	Typ elementu	Dane techn.	Producent	Ilość

Zamawianie rozdzielnic:

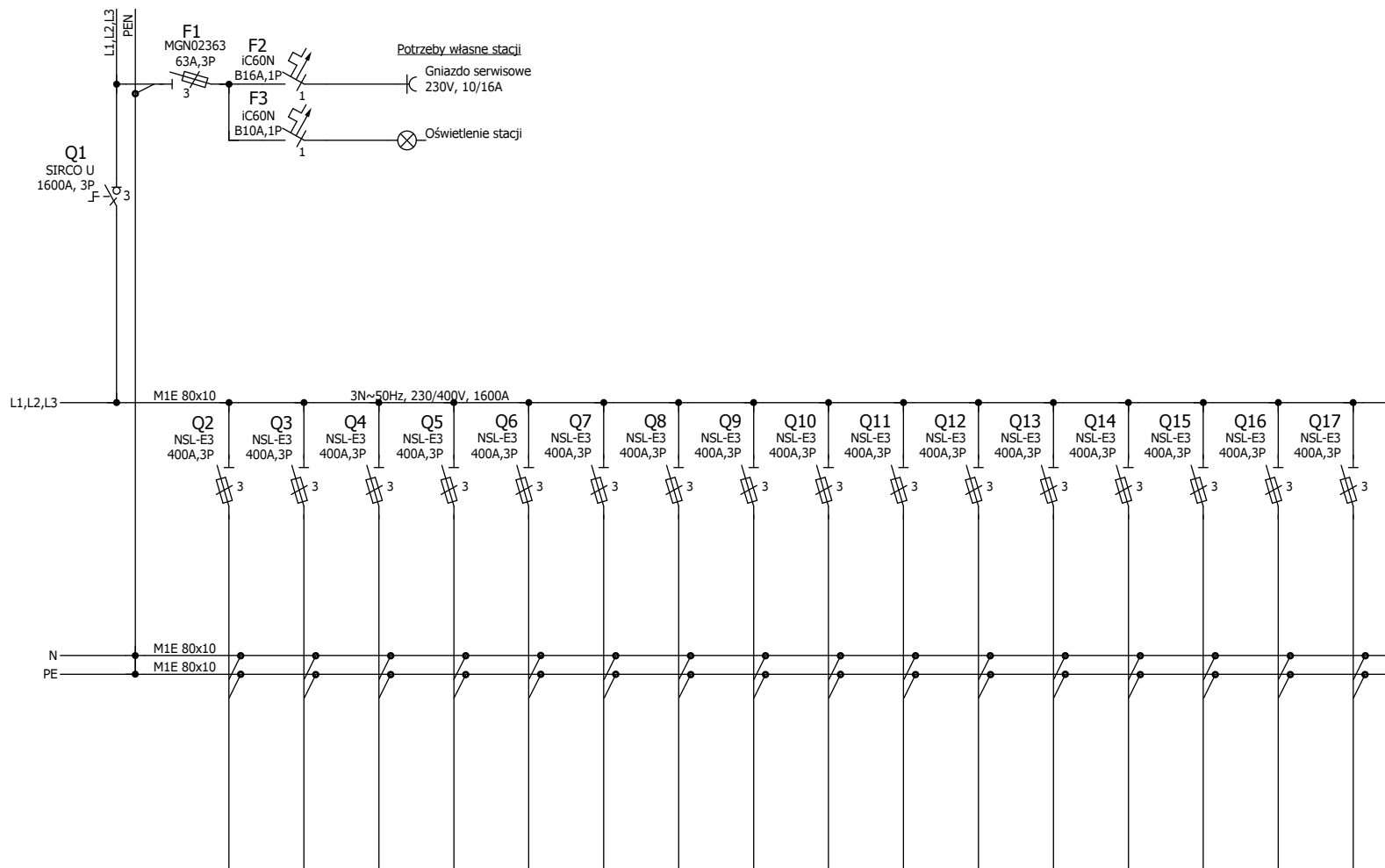
PPHU Bekazet Bąk Keller Sp.j.
70-786 Szczecin, Polska
ul. Maciejowicka 36BCE
tel. +48 91 462 62 65 w.17,19
fax +48 91 462 62 65 w.25
e-mail: produkcja@bekazet.pl

Rozdzielnica stacyjna wewnętrzna typu RNL-16-02-01-00

Nr kat. B72-50502

Karta katalog. nr 38

Rozdzielnica RNL-16-01-01-00																
Obwód zasilający	Obwody odbiorcze															
Pole zasilające	Pole nr 1	Pole nr 2	Pole nr 3	Pole nr 4	Pole nr 5	Pole nr 6	Pole nr 7	Pole nr 8	Pole nr 9	Pole nr 10	Pole nr 11	Pole nr 12	Pole nr 13	Pole nr 14	Pole nr 15	Pole nr 16



Podstawowe dane techniczne:

Napięcie znam. pracy	400/230V
Napięcie znam. izolacji	690V
Częstotliwość znam.	50Hz
Prąd znam. ciągły szyn zbiorczych	1600A
Prąd znam. 1-sek. wytrzymywany	16kA
Prąd znam. szczytowy	32kA
Klasa ochronności	I
Stopnie ochrony	IP20, IK07
Obudowa	stalowa
Szerokość	1720 mm
Wysokość	2000 mm
Głębokość	400 mm
Powłoka	malowanie proszkowe
Kolor	RAL 7035

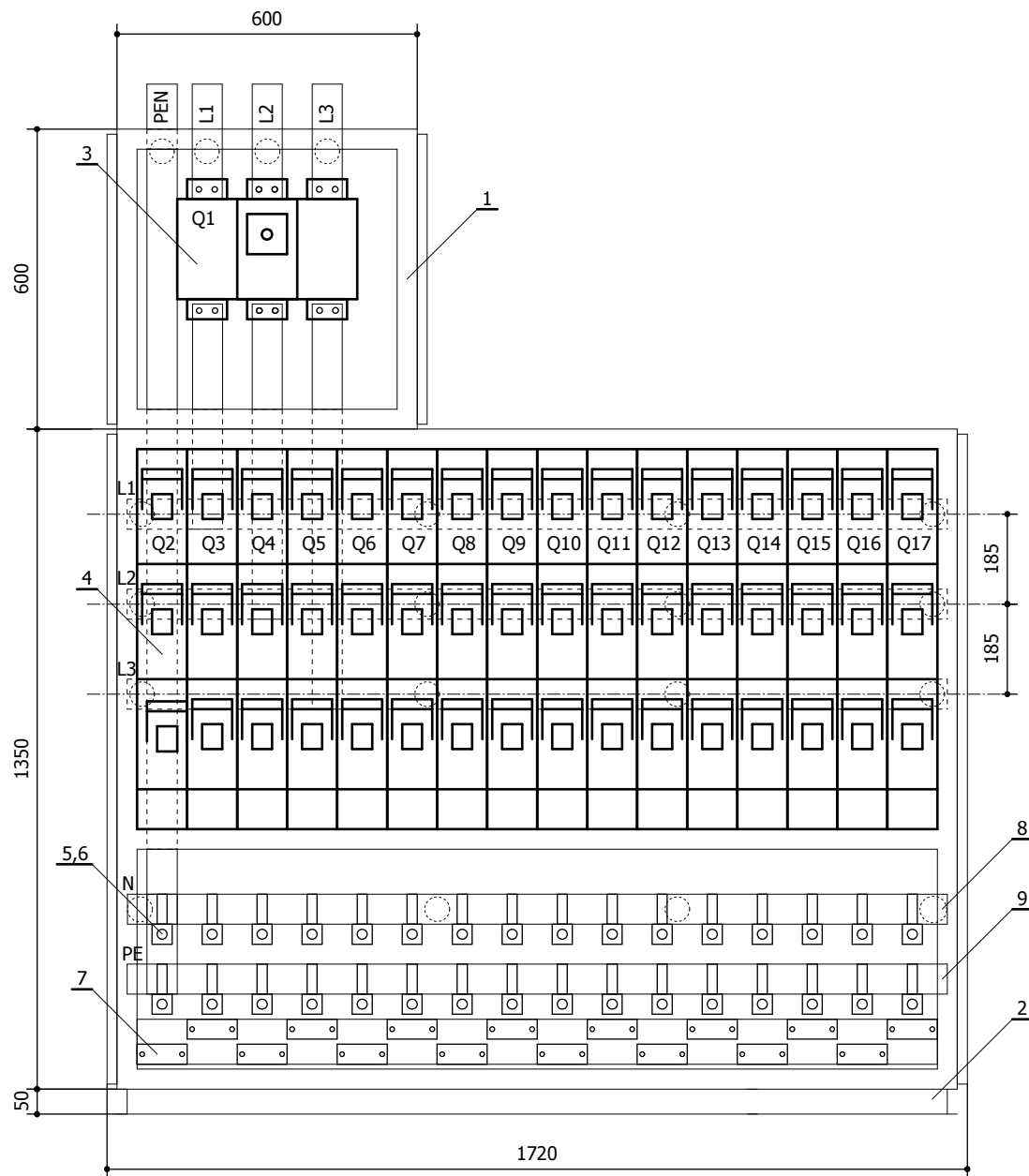
Zamawianie rozdzielnic:

PPHU Bekazet Bąk Keller Sp.j.
70-786 Szczecin, Polska
ul. Maciejowicka 36BCE
tel. +48 91 462 62 65 w.17,19
fax +48 91 462 62 65 w.25
e-mail: produkcja@bekazet.pl

Rozdzielnica stacyjna wewnętrzna typu RNL-16-02-01-00

Nr kat. B72-50502

Karta katalog. nr 38



Uwagi:

1. Widok rozdzielnicy po otwarciu drzwi przedziału zasilającego i odpływowego

L.p.	Nazwa elementu	Typ elementu	Dane techn.	Producent	Ilość
13	Gniazdo wtykowe	GN1x230V	2P+Z, 10/16A, 250V	Elprod	1 szt.
12	Wyłącznik instalacyjny	IC60N	B10A, 1P	Schneider	1 szt.
11	Wyłącznik instalacyjny	IC60N	B16A, 1P	Schneider	1 szt.
10	Rozłącznik bezpiecznikowy	D0	D02, 63A, 3P	Schneider	1 szt.
9	Płaskownik miedziany	M1E-80x10	nieocynowany	Metall-Expres	97 kg.
8	Izolator	SW-4	1kV, M10	Elprod	19 szt.
7	Obejma kablowa	KO-75		Elraf	16 szt.
6	Przyłącze do zacisku kablowego	PVK-240	240mm ²	Incobex	32 szt.
5	Zacisk kablowy	VK-240	240mm ²	Incobex	32 szt.
4	Rozłącznik bezpiecznikowy	NSL-E3	400A, 3P	Efen	16 szt.
3	Rozłącznik	SIRCO 1600A	1600A, 3P	Socomec	1 szt.
2	Rama z ceownika 50		1720x500x400	Bekazet	1 szt.
1	Obudowa stalowa	RNL-16	1720x2000x400	Bekazet	1 szt.

Zamawianie rozdzielnic:

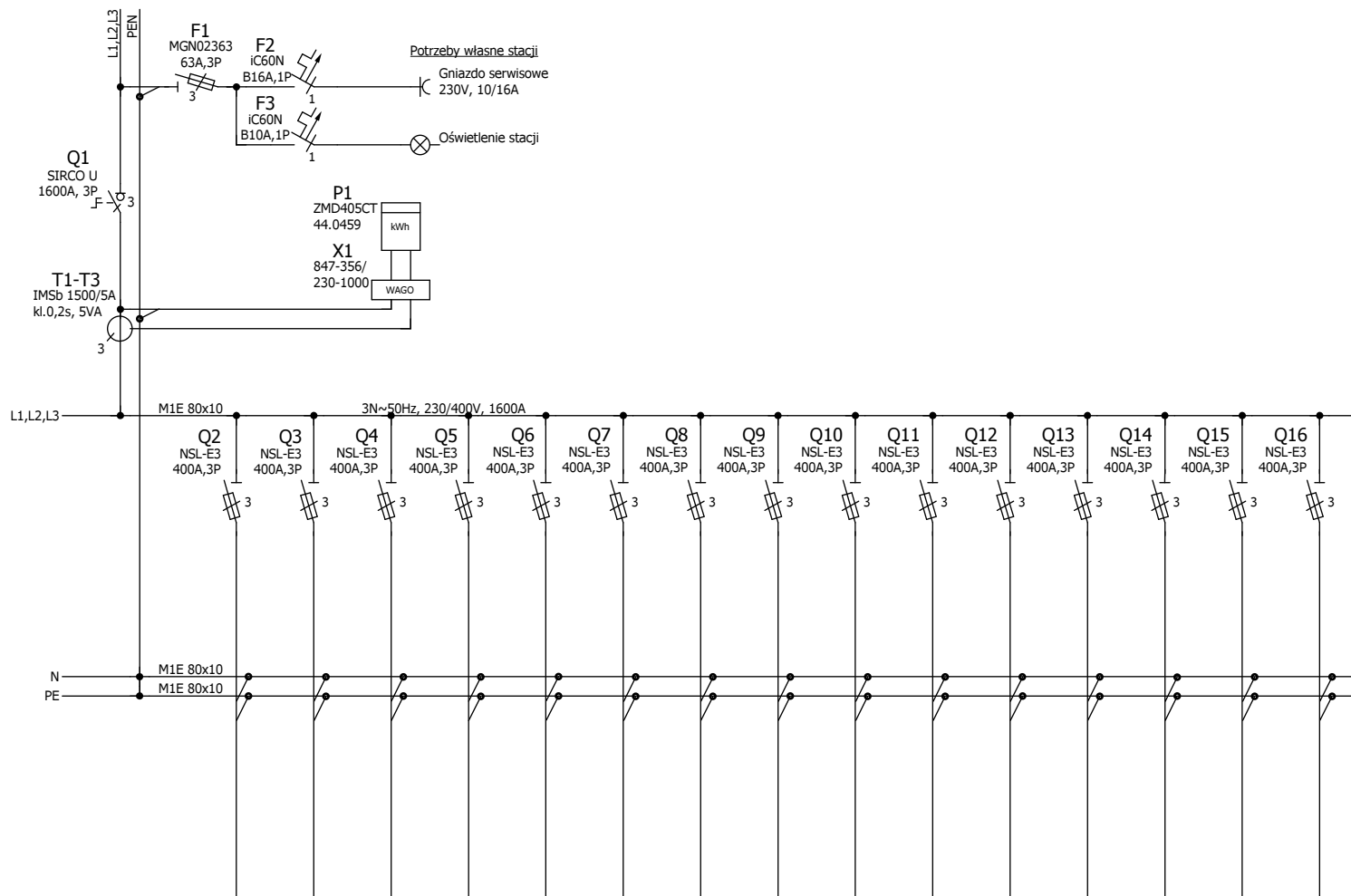
PPHU Bekazet Bąk Keller Sp.j.
70-786 Szczecin, Polska
ul. Maciejowicka 36BCE
tel. +48 91 462 62 65 w.17,19
fax +48 91 462 62 65 w.25
e-mail: produkcja@bekazet.pl

Rozdzielnica stacyjna wewnętrzna typu RNL-15-02-01-01

Nr kat. B72-50503

Karta katalog. nr 39

Rozdzielnica RNL-15-01-01-01															
Obwód zasilający	Obwody odbiorcze														
Pole zasilające	Pole nr 1	Pole nr 2	Pole nr 3	Pole nr 4	Pole nr 5	Pole nr 6	Pole nr 7	Pole nr 8	Pole nr 9	Pole nr 10	Pole nr 11	Pole nr 12	Pole nr 13	Pole nr 14	Pole nr 15



Podstawowe dane techniczne:

Napięcie znam. pracy	400/230V
Napięcie znam. izolacji	690V
Częstotliwość znam.	50Hz
Prąd znam. ciągły szyn zbiorczych	1600A
Prąd znam. 1-sek. wytrzymywany	16kA
Prąd znam. szczytowy	32kA
Klasa ochronności	I
Stopnie ochrony	IP20, IK07
Obudowa	stalowa
Szerokość	1720 mm
Wysokość	2000 mm
Głębokość	400 mm
Powłoka	malowanie proszkowe
Kolor	RAL 7035

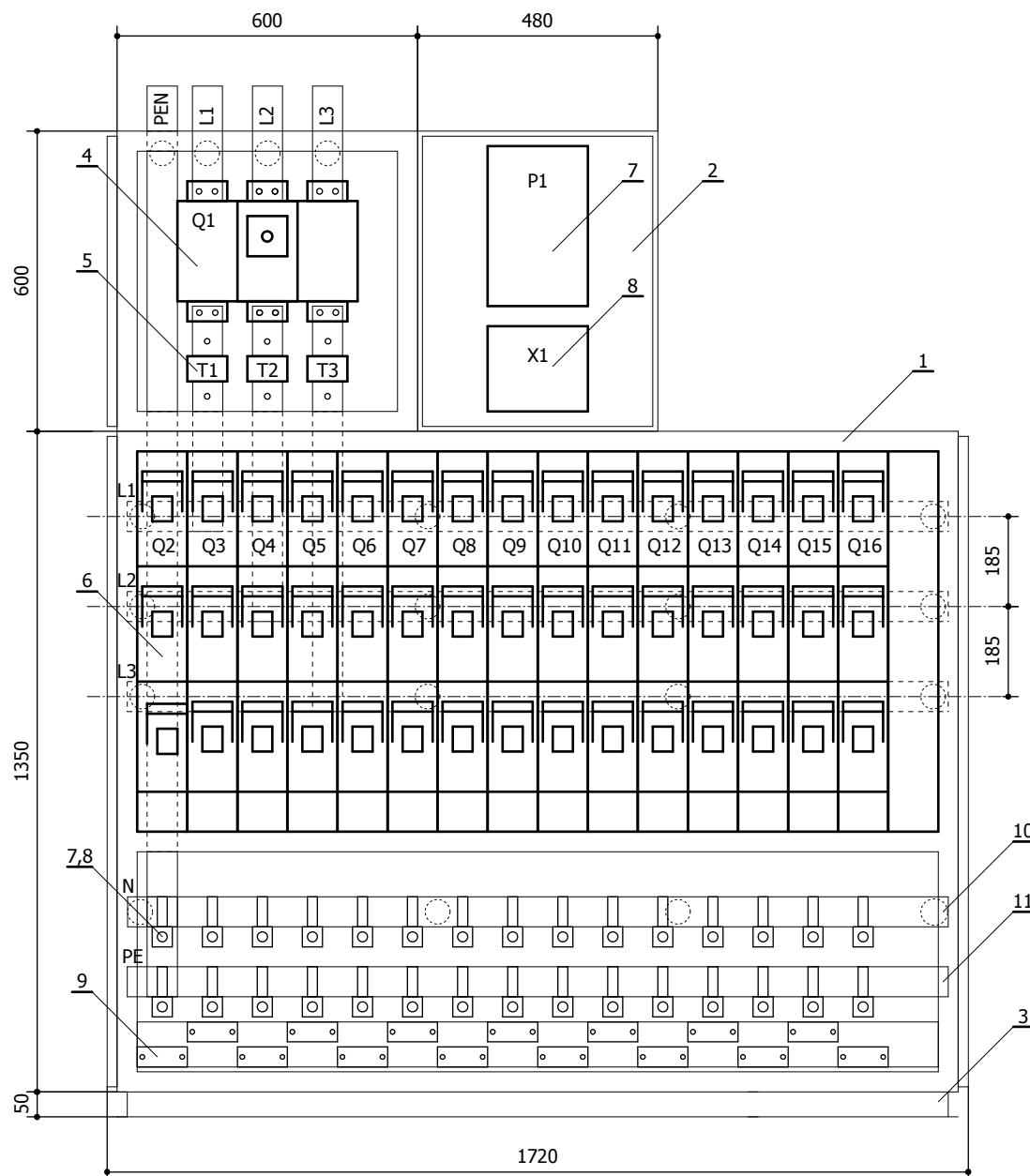
Zamawianie rozdzielnic:

PPHU Bekazet Bąk Keller Sp.j.
70-786 Szczecin, Polska
ul. Maciejowicka 36BCE
tel. +48 91 462 62 65 w.17,19
fax +48 91 462 62 65 w.25
e-mail: produkcja@bekazet.pl

Rozdzielnica stacyjna wewnętrzna typu RNL-15-02-01-01

Nr kat. B72-50503

Karta katalog. nr 39



Uwagi:

1. Widok rozdzielnicy po otwarciu drzwi przedziału zasilającego i odpływowego

L.p.	Nazwa elementu	Typ elementu	Dane techn.	Producent	Ilość
18	Licznik energii elektrycznej	ZMD450CT44.0459		Landis & Gyr	1 szt.
17	Listwa pomiarowa	WAGO	847-356/230-1000	Wago	1 szt.
16	Tablica licznikowa	TU1F/3F-b/z-12		Elektroplast	1 szt.
15	Gniazdo wtykowe	GN1x230	2P+Z, 10/16A, 250V	Elprod	1 szt.
14	Wyłącznik instalacyjny	IC60N	B10A, 1P	Schneider	1 szt.
13	Wyłącznik instalacyjny	IC60N	B16A, 1P	Schneider	1 szt.
12	Rozłącznik bezpiecznikowy	D0	D02, 63A, 3P	Schneider	1 szt.
11	Płaskownik miedziany	M1E-80x10	nieocynowany	Metal-Expres	97 kg.
10	Izolator	SW-4	1kV, M10	Elprod	19 szt.
9	Obejma kablowa	KO-75		Elraf	15 szt.
8	Przyłącze do zacisku kablowego	PVK-240	240mm ²	Incobex	30 szt.
7	Zacisk kablowy	VK-240	240mm ²	Incobex	30 szt.
6	Rozłącznik bezpiecznikowy	NSL-E3	400A, 3P	Efen	15 szt.
5	Przekładnik prądowy	IMSb	1500/5A, kl.0,2s, 5VA	ABB	3 szt.
4	Rozłącznik	SIRCO 1600A	1600A, 3P	Socomec	1 szt.
3	Rama z ceownika 50		1720x50x400	Bekazet	1 szt.
2	Tablica pomiarowa uchylna	TP-2	480x600x300	Bekazet	1 szt.
1	Obudowa stalowa	RNL-16	1720x2000x400	Bekazet	1 szt.
L.p.	Nazwa elementu	Typ elementu	Dane techn.	Producent	Ilość

Zamawianie rozdzielnic:

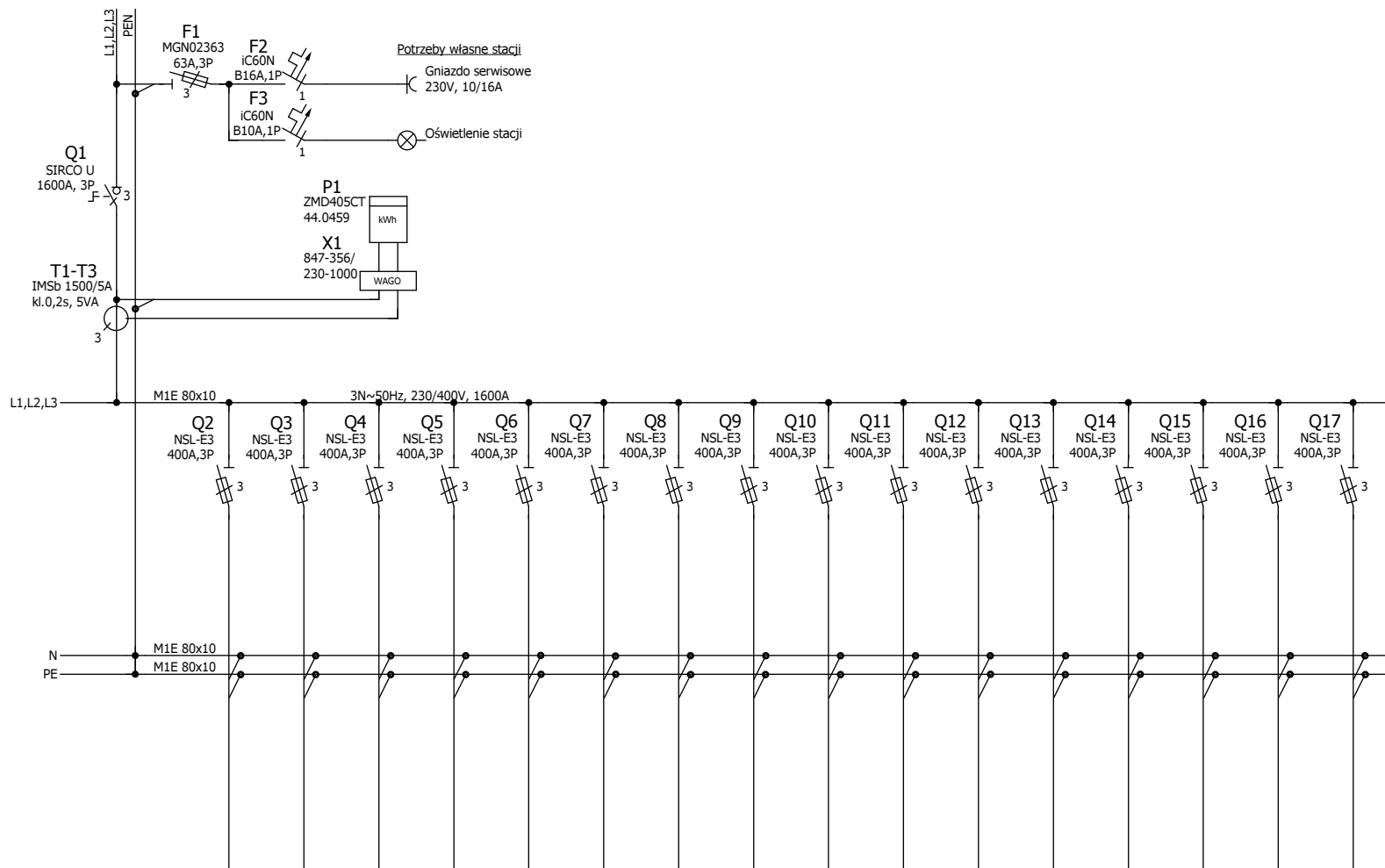
PPHU Bekazet Bąk Keller Sp.j.
70-786 Szczecin, Polska
ul. Maciejowicka 36BCE
tel. +48 91 462 62 65 w.17,19
fax +48 91 462 62 65 w.25
e-mail: produkcja@bekazet.pl

Rozdzielnica stacyjna wewnętrzna typu RNL-16-02-01-01

Nr kat. B72-50504

Karta katalog. nr 40

Rozdzielnica RNL-16-01-01-01																
Obwód zasilający	Obwody odbiorcze															
Pole zasilające	Pole nr 1	Pole nr 2	Pole nr 3	Pole nr 4	Pole nr 5	Pole nr 6	Pole nr 7	Pole nr 8	Pole nr 9	Pole nr 10	Pole nr 11	Pole nr 12	Pole nr 13	Pole nr 14	Pole nr 15	Pole nr 16



Podstawowe dane techniczne:

Napięcie znam. pracy	400/230V
Napięcie znam. izolacji	690V
Częstotliwość znam.	50Hz
Prąd znam. ciągły szyn zbiorczych	1600A
Prąd znam. 1-sek. wytrzymywany	16kA
Prąd znam. szczytowy	32kA
Klasa ochronności	I
Stopnie ochrony	IP20, IK07
Obudowa	stalowa
Szerokość	1720 mm
Wysokość	2000 mm
Głębokość	400 mm
Powłoka	malowanie proszkowe
Kolor	RAL 7035

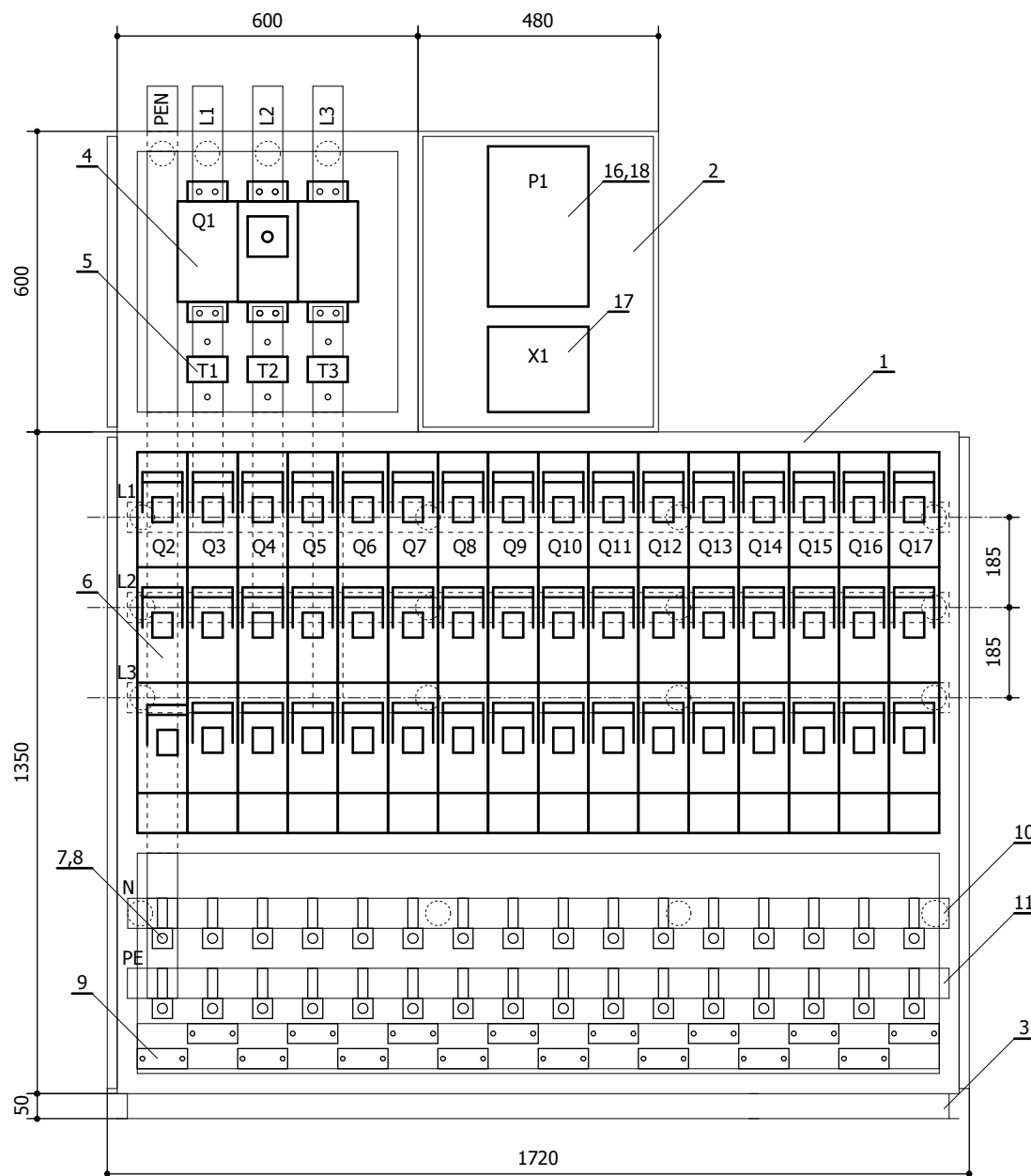
Zamawianie rozdzielnic:

PPHU Bekazet Bąk Keller Sp.j.
 70-786 Szczecin, Polska
 ul. Maciejowicka 36BCE
 tel. +48 91 462 62 65 w.17,19
 fax +48 91 462 62 65 w.25
 e-mail: produkcja@bekazet.pl

Rozdzielnica stacyjna wewnętrzna typu RNL-16-02-01-01

Nr kat. B72-50504

Karta katalog. nr 40



Uwagi:

1. Widok rozdzielnicy po otwarciu drzwi przedziału zasilającego i odpływowego

L.p.	Nazwa elementu	Typ elementu	Dane techn.	Producent	Ilość
18	Licznik energii elektrycznej	ZMD450CT44.0459		Landis & Gyr	1 szt.
17	Listwa pomiarowa	WAGO	847-356/230-1000	Wago	1 szt.
16	Tablica licznikowa	TU1F/3F-b/z-12		Elektroplast	1 szt.
15	Gniazdo wtykowe	GN1x230V	2P+Z, 10/16A, 250V	Elprod	1 szt.
14	Wyłącznik instalacyjny	IC60N	B10A, 1P	Schneider	1 szt.
13	Wyłącznik instalacyjny	IC60N	B16A, 1P	Schneider	1 szt.
12	Rozłącznik bezpiecznikowy	D0	D02, 63A, 3P	Schneider	1 szt.
11	Płaskownik miedziany	M1E-80x10	nieocynowany	Metal-Expres	97 kg.
10	Izolator	SW-4	1kV, M10	Elprod	19 szt.
9	Obejma kablowa	KO-75		Elraf	16 szt.
8	Przyłącze do zacisku kablowego	PVK-240	240mm ²	Incobex	32 szt.
7	Zacisk kablowy	VK-240	240mm ²	Incobex	32 szt.
6	Rozłącznik bezpiecznikowy	NSL-E3	400A, 3P	Efen	16 szt.
5	Przekładnik prądowy	IMSb	1500/5A, kl.0,2s, 5VA	ABB	3 szt.
4	Rozłącznik	SIRCO 1600A	1600A, 3P	Socomec	1 szt.
3	Rama z ceownika 50		1720x50x400	Bekazet	1 szt.
2	Tablica pomiarowa uchylna	TP-2	480x600x300	Bekazet	1 szt.
1	Obudowa stalowa	RNL-16	1720x2000x400	Bekazet	1 szt.
L.p.	Nazwa elementu	Typ elementu	Dane techn.	Producent	Ilość

Zamawianie rozdzielnic:

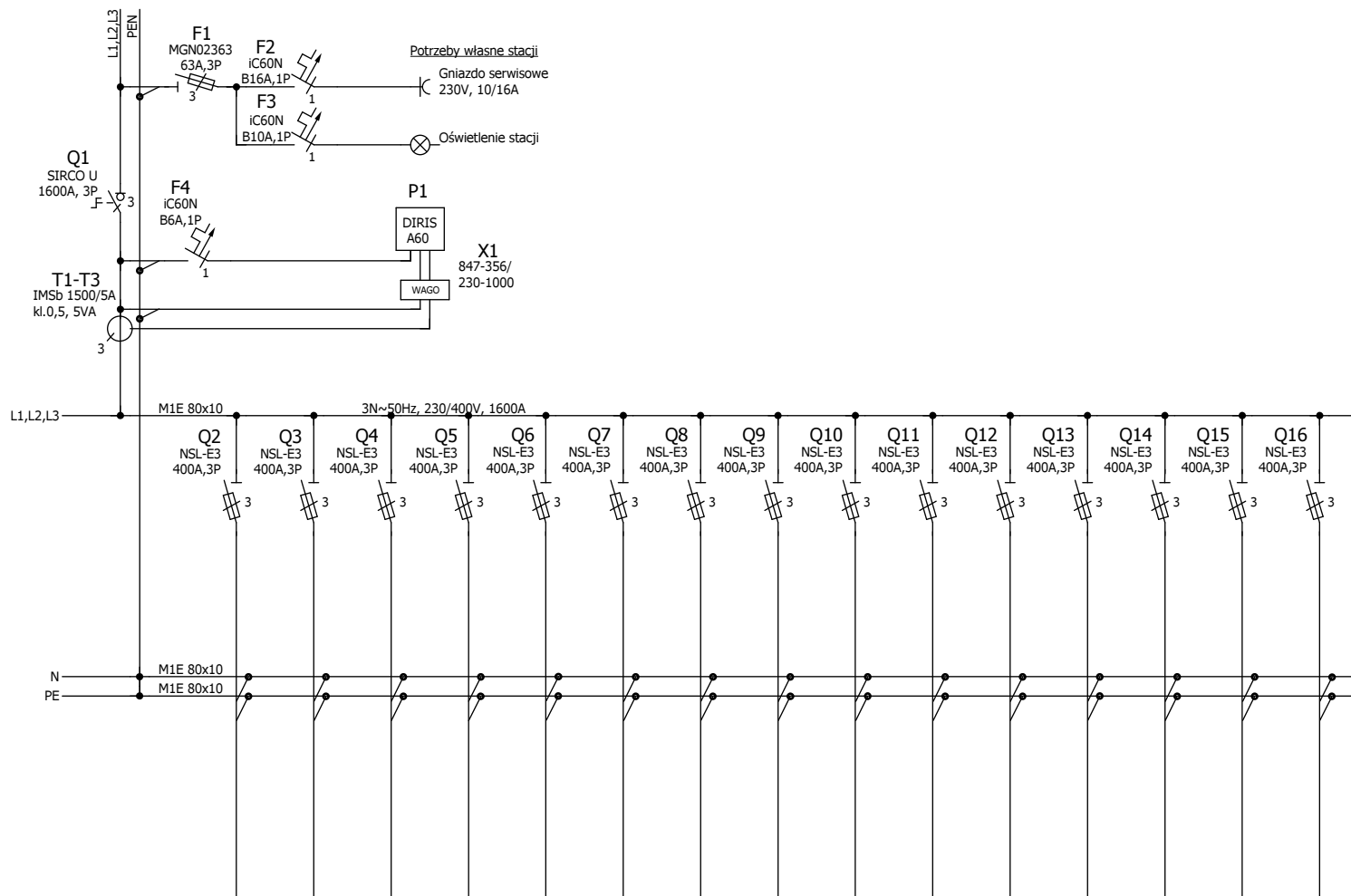
PPHU Bekazet Bąk Keller Sp.j.
70-786 Szczecin, Polska
ul. Maciejowicka 36BCE
tel. +48 91 462 62 65 w.17,19
fax +48 91 462 62 65 w.25
e-mail: produkcja@bekazet.pl

Rozdzielnica stacyjna wewnętrzna typu RNL-15-02-01-02

Nr kat. B72-50505

Karta katalog. nr 41

Rozdzielnica RNL-15-01-01-02															
Obwód zasilający	Obwody odbiorcze														
Pole zasilające	Pole nr 1	Pole nr 2	Pole nr 3	Pole nr 4	Pole nr 5	Pole nr 6	Pole nr 7	Pole nr 8	Pole nr 9	Pole nr 10	Pole nr 11	Pole nr 12	Pole nr 13	Pole nr 14	Pole nr 15



Podstawowe dane techniczne:

Napięcie znam. pracy	400/230V
Napięcie znam. izolacji	690V
Częstotliwość znam.	50Hz
Prąd znam. ciągły szyn zbiorczych	1600A
Prąd znam. 1-sek. wytrzymywany	16kA
Prąd znam. szczytowy	32kA
Klasa ochronności	I
Stopnie ochrony	IP20, IK07
Obudowa	stalowa
Szerokość	1720 mm
Wysokość	2000 mm
Głębokość	400 mm
Powłoka	malowanie proszkowe
Kolor	RAL 7035

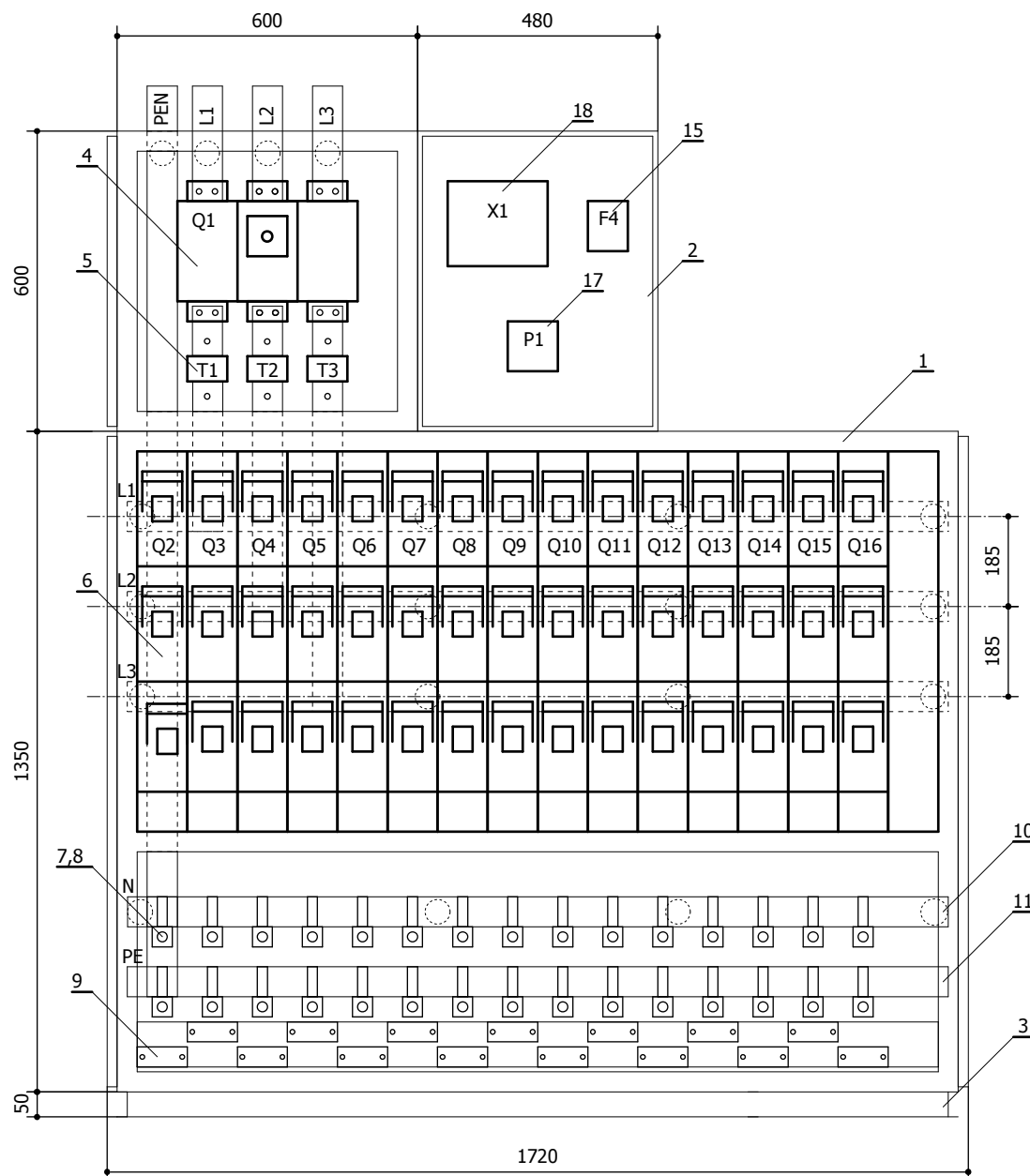
Zamawianie rozdzielnic:

PPHU Bekazet Bąk Keller Sp.j.
 70-786 Szczecin, Polska
 ul. Maciejowicka 36BCE
 tel. +48 91 462 62 65 w.17,19
 fax +48 91 462 62 65 w.25
 e-mail: produkcja@bekazet.pl

Rozdzielnica stacyjna wewnętrzna typu RNL-15-02-01-02

Nr kat. B72-50505

Karta katalog. nr 41



Uwagi:

1. Widok rozdzielnicy po otwarciu drzwi przedziału zasilającego i odpływowego

L.p.	Nazwa elementu	Typ elementu	Dane techn.	Producent	Ilość
18	Listwa pomiarowa	WAGO	847-356/230-1000	Wago	1 szt.
17	Analizator parametrów sieci	Diris	A60	Socomec	1 szt.
16	Gniazdo wtykowe	GN1x230V	2P+Z, 10/16A, 250V	Elprod	1 szt.
15	Wyłącznik instalacyjny	IC60N	B6A, 1P	Schneider	1 szt.
14	Wyłącznik instalacyjny	IC60N	B10A, 1P	Schneider	1 szt.
13	Wyłącznik instalacyjny	IC60N	B16A, 1P	Schneider	1 szt.
12	Rozłącznik bezpiecznikowy	D0	D02, 63A, 3P	Schneider	1 szt.
11	Płaskownik miedziany	M1E-80x10	nieocynowany	Metal-Expres	97 kg.
10	Izolator	SW-4	1kV, M10	Elprod	19 szt.
9	Obejma kablowa	KO-75		Elraf	15 szt.
8	Przyłącze do zacisku kablowego	PVK-240	240mm ²	Incobex	30 szt.
7	Zacisk kablowy	VK-240	240mm ²	Incobex	30 szt.
6	Rozłącznik bezpiecznikowy	NLS-E3	400A, 3P	Efen	15 szt.
5	Przekładnik prądowy	IMSb	1500/5A, kl.0,2s, 5VA	ABB	3 szt.
4	Rozłącznik	SIRCO 1600A	1600A, 3P	Socomec	1 szt.
3	Rama z ceownika 50		1720x50x400	Bekazet	1 szt.
2	Tablica pomiarowa uchylna	TP-2	480x600x300	Bekazet	1 szt.
1	Obudowa stalowa	RNL-16	1720x2000x400	Bekazet	1 szt.

Zamawianie rozdzielnic:

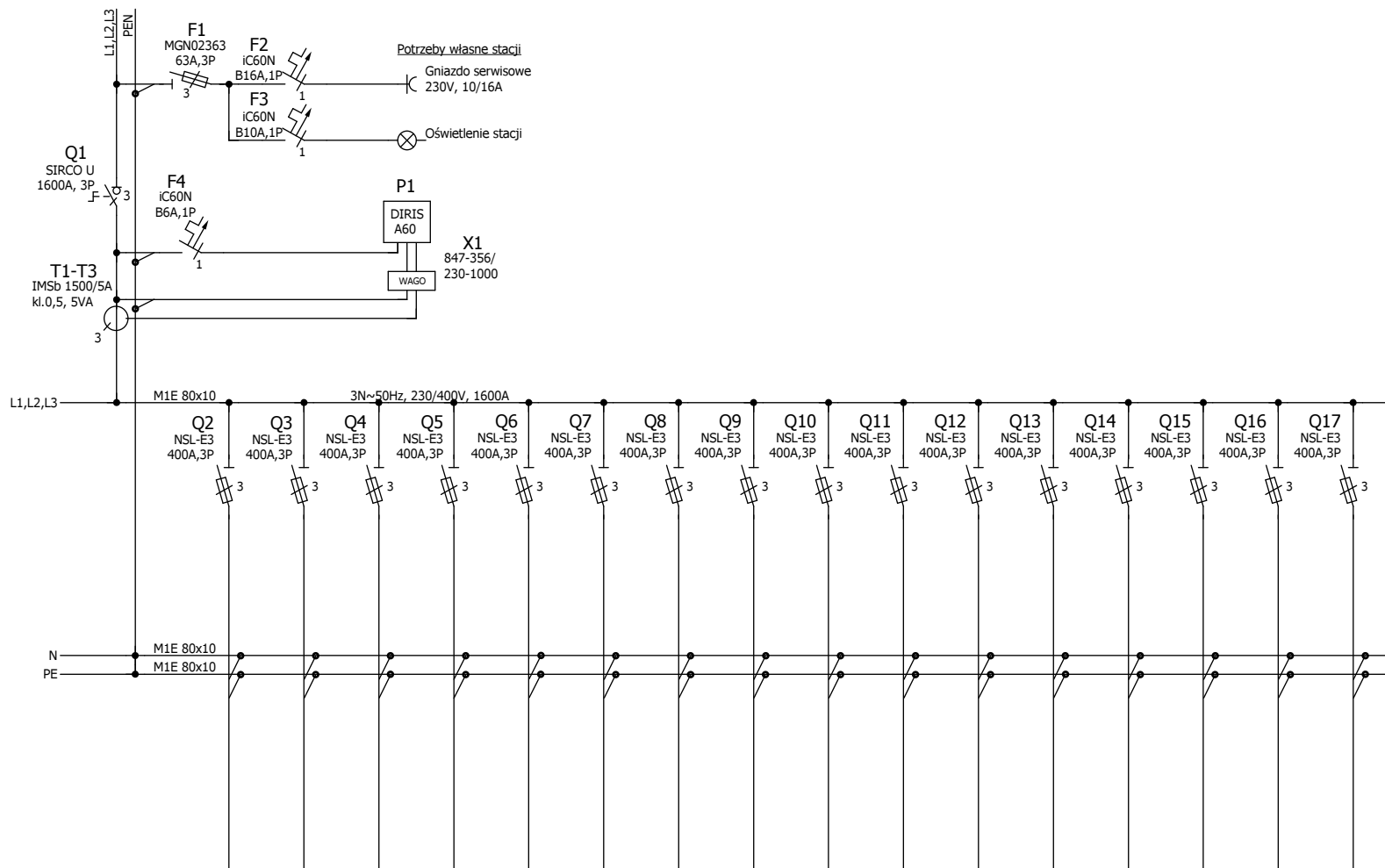
PPHU Bekazet Bąk Keller Sp.j.
70-786 Szczecin, Polska
ul. Maciejowicka 36BCE
tel. +48 91 462 62 65 w.17,19
fax +48 91 462 62 65 w.25
e-mail: produkcja@bekazet.pl

Rozdzielnica stacyjna wewnętrzna typu RNL-16-02-01-02

Nr kat. B72-50506

Karta katalog. nr 42

Rozdzielnica RNL-16-01-01-02																
Obwód zasilający	Obwody odbiorcze															
Pole zasilające	Pole nr 1	Pole nr 2	Pole nr 3	Pole nr 4	Pole nr 5	Pole nr 6	Pole nr 7	Pole nr 8	Pole nr 9	Pole nr 10	Pole nr 11	Pole nr 12	Pole nr 13	Pole nr 14	Pole nr 15	Pole nr 16



Podstawowe dane techniczne:

Napięcie znam. pracy	400/230V
Napięcie znam. izolacji	690V
Częstotliwość znam.	50Hz
Prąd znam. ciągły szyn zbiorczych	1600A
Prąd znam. 1-sek. wytrzymywany	16kA
Prąd znam. szczytowy	32kA
Klasa ochronności	I
Stopnie ochrony	IP20, IK07
Obudowa	stalowa
Szerokość	1720 mm
Wysokość	2000 mm
Głębokość	400 mm
Powłoka	malowanie proszkowe
Kolor	RAL 7035

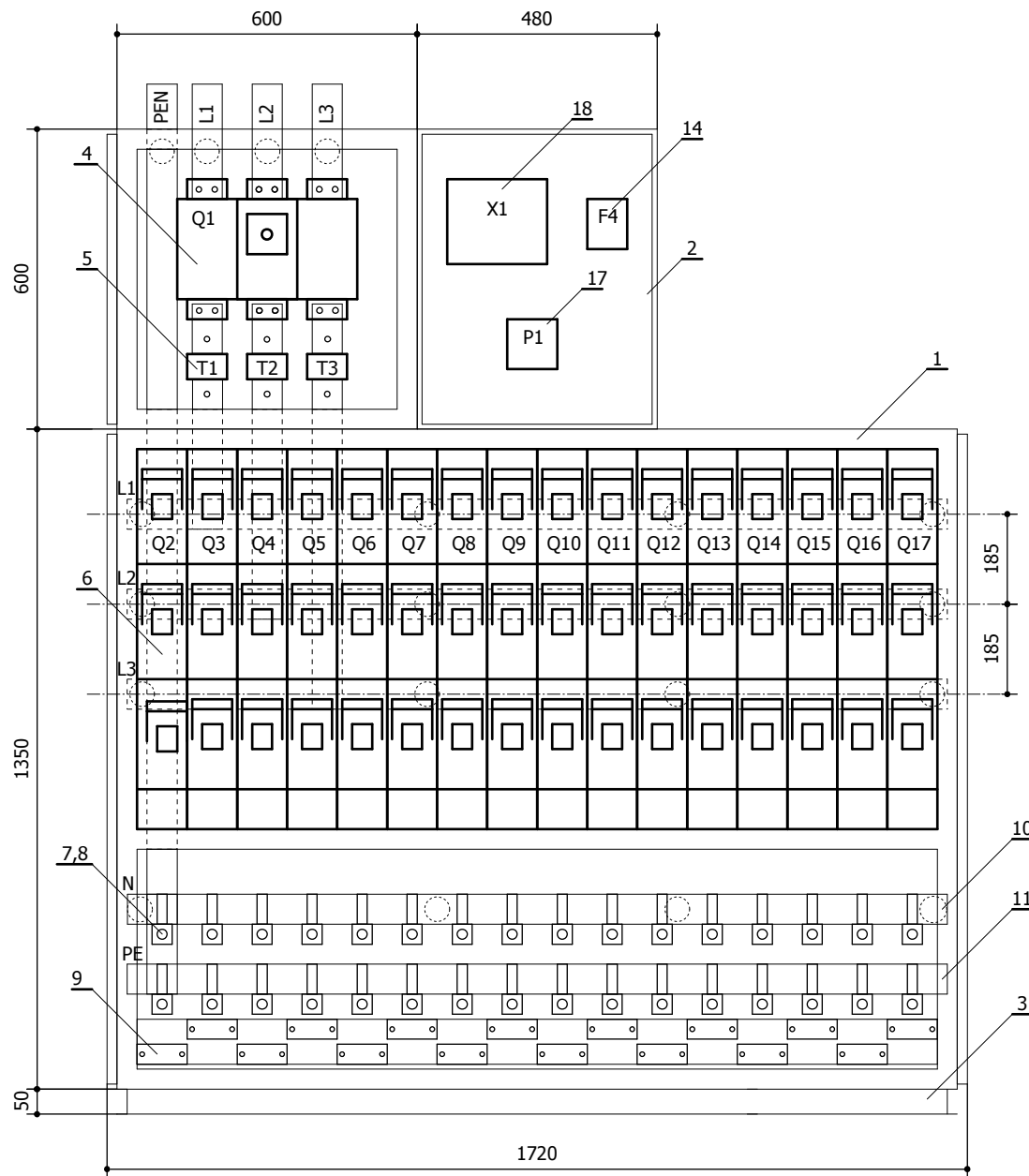
Zamawianie rozdzielnic:

PPHU Bekazet Bąk Keller Sp.j.
 70-786 Szczecin, Polska
 ul. Maciejowicka 36BCE
 tel. +48 91 462 62 65 w.17,19
 fax +48 91 462 62 65 w.25
 e-mail: produkcja@bekazet.pl

Rozdzielnica stacyjna wewnętrzna typu RNL-16-02-01-02

Nr kat. B72-50506

Karta katalog. nr 42



Uwagi:

1. Widok rozdzielnicy po otwarciu drzwi przedziału zasilającego i odpływowego

L.p.	Nazwa elementu	Typ elementu	Dane techn.	Producent	Ilość
18	Listwa pomiarowa	Wago	847-356/230-1000	Wago	1 szt.
17	Analizator parametrów sieci	Diris	A60	Socomec	1 szt.
16	Gniazdo wtykowe	GN1x230V	2P+Z, 10/16A, 250V	Elprod	1 szt.
15	Wyłącznik instalacyjny	IC60N	B6A, 1P	Schneider	1 szt.
14	Wyłącznik instalacyjny	IC60N	B10A, 1P	Schneider	1 szt.
13	Wyłącznik instalacyjny	IC60N	B16A, 1P	Schneider	1 szt.
12	Rozłącznik bezpiecznikowy	D0	D02, 63A, 3P	Schneider	1 szt.
11	Płaskownik miedziany	M1E-80x10	nieocynowany	Metall-Expres	97 kg.
10	Izolator	SW-4	1kV, M10	Elprod	19 szt.
9	Obejma kablowa	KO-75		Elraf	16 szt.
8	Przyłącze do zacisku kablowego	PVK-240	240mm ²	Incobex	32 szt.
7	Zacisk kablowy	VK-240	240mm ²	Incobex	32 szt.
6	Rozłącznik bezpiecznikowy	NLS-E3	400A, 3P	Efen	16 szt.
5	Przekładnik prądowy	IMSb	1500/5A, kl.0,2s, 5VA	ABB	3 szt.
4	Rozłącznik	SIRCO 1600A	1600A, 3P	Socomec	1 szt.
3	Rama z ceownika 50		1720x50x400mm	Bekazet	1 szt.
2	Tablica pomiarowa uchylna	TP-2	480x600x300mm	Bekazet	1 szt.
1	Obudowa stalowa	RNL-16	1720x2000x400mm	Bekazet	1 szt.

Zamawianie rozdzielnic:

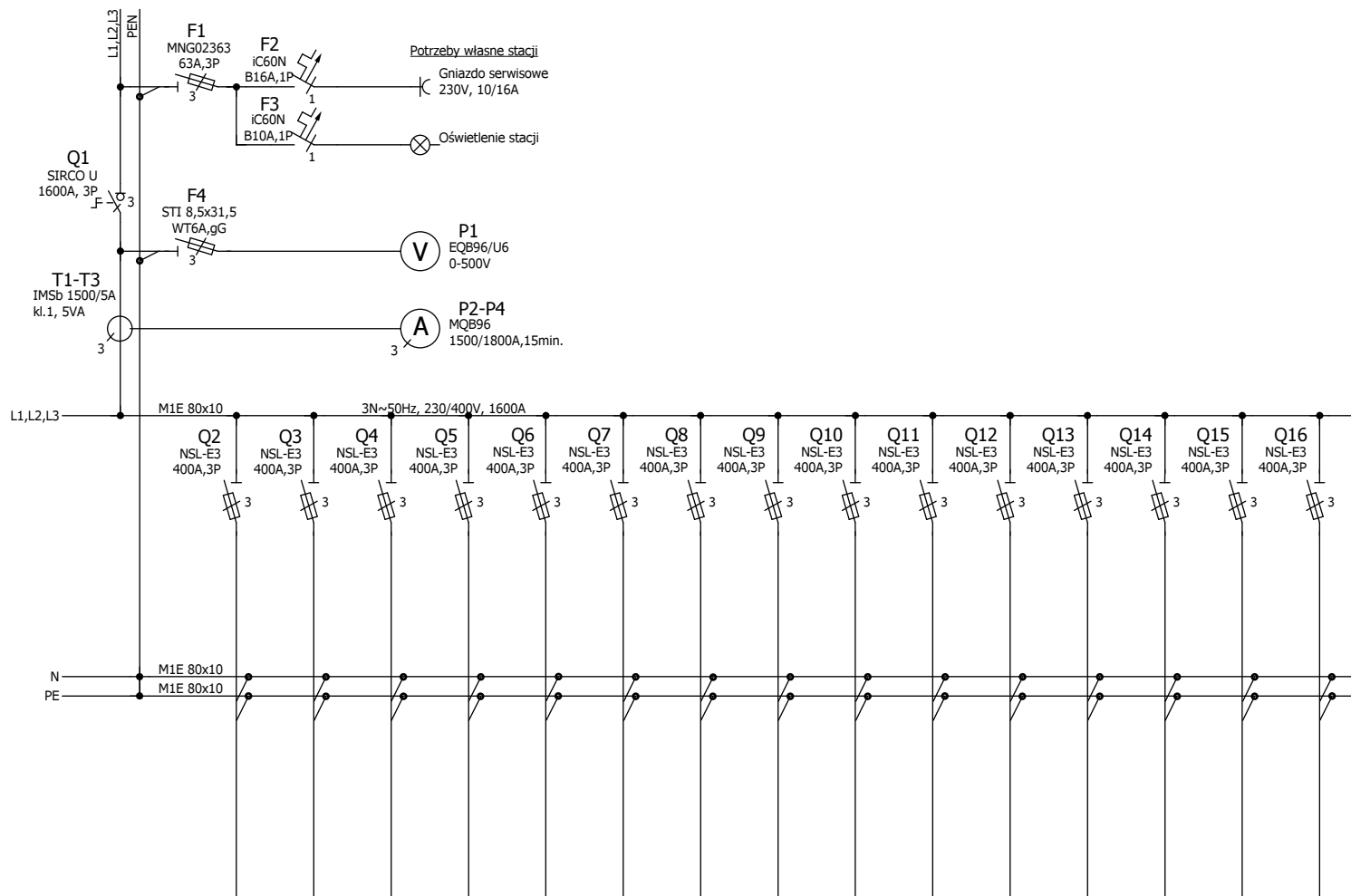
PPHU Bekazet Bąk Keller Sp.j.
70-786 Szczecin, Polska
ul. Maciejowicka 36BCE
tel. +48 91 462 62 65 w.17,19
fax +48 91 462 62 65 w.25
e-mail: produkcja@bekazet.pl

Rozdzielnica stacyjna wewnętrzna typu RNL-15-02-01-03

Nr kat. B72-50507

Karta katalog. nr 43

Rozdzielnica RNL-15-01-01-03															
Obwód zasilający	Obwody odbiorcze														
Pole zasilające	Pole nr 1	Pole nr 2	Pole nr 3	Pole nr 4	Pole nr 5	Pole nr 6	Pole nr 7	Pole nr 8	Pole nr 9	Pole nr 10	Pole nr 11	Pole nr 12	Pole nr 13	Pole nr 14	Pole nr 15



Podstawowe dane techniczne:

Napięcie znam. pracy	400/230V
Napięcie znam. izolacji	690V
Częstotliwość znam.	50Hz
Prąd znam. ciągły szyn zbiorczych	1600A
Prąd znam. 1-sek. wytrzymałwany	16kA
Prąd znam. szczytowy	32kA
Klasa ochronności	I
Stopnie ochrony	IP20, IK07
Obudowa	stalowa
Szerokość	1720 mm
Wysokość	2000 mm
Głębokość	400 mm
Powłoka	malowanie proszkowe
Kolor	RAL 7035

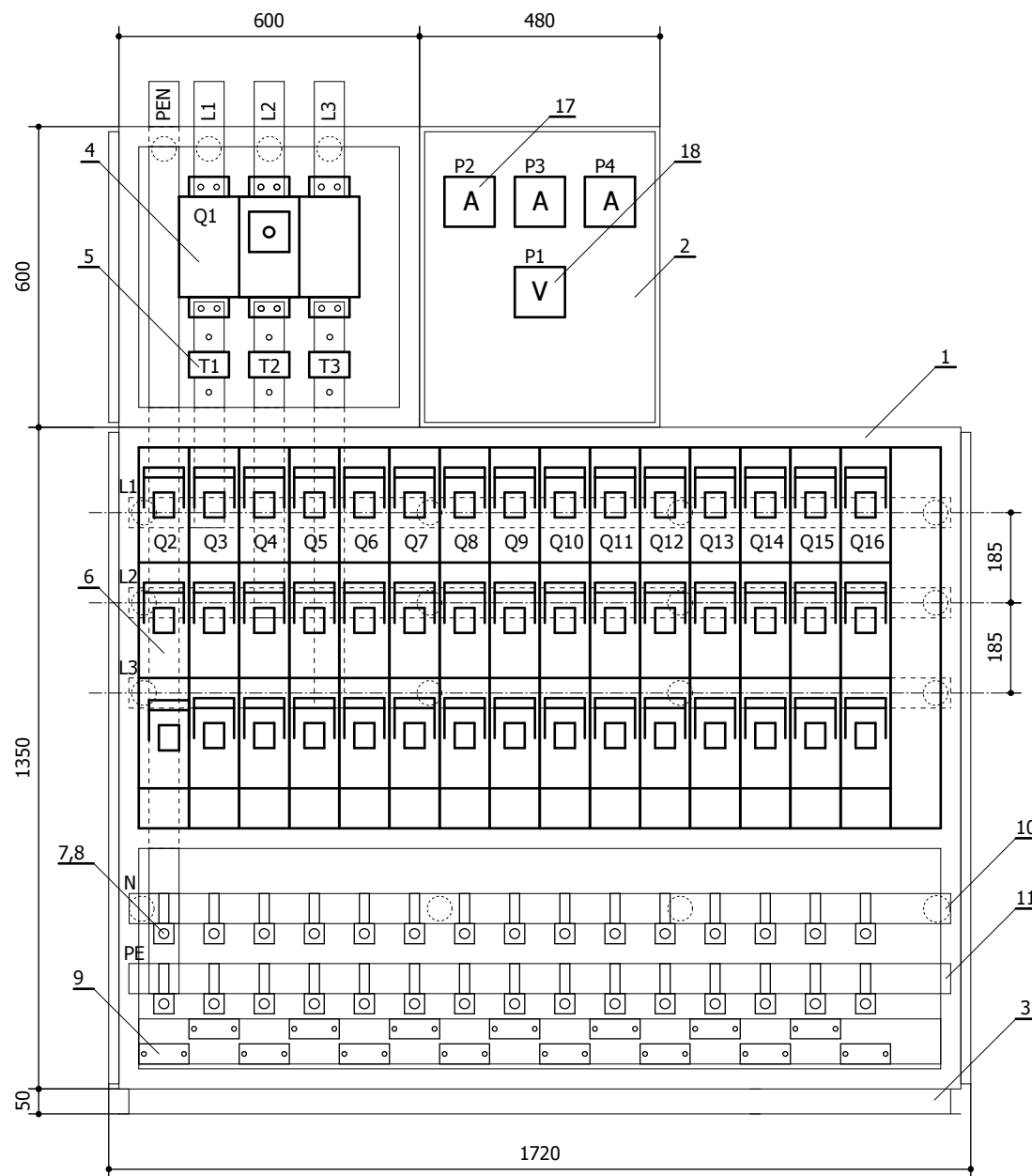
Zamawianie rozdzielnic:

PPHU Bekazet Bąk Keller Sp.j.
 70-786 Szczecin, Polska
 ul. Maciejowicka 36BCE
 tel. +48 91 462 62 65 w.17,19
 fax +48 91 462 62 65 w.25
 e-mail: produkcja@bekazet.pl

Rozdzielnica stacyjna wewnętrzna typu RNL-15-02-01-03

Nr kat. B72-50507

Karta katalog. nr 43



Uwagi:

1. Widok rozdzielnicy po otwarciu drzwi przedziału zasilającego i odpływowego

L.p.	Nazwa elementu	Typ elementu	Dane techn.	Producent	Ilość
18	Amperomierz	MQB96	1500/1800A, 15min.	GMW Gossen	3 szt.
17	Woltomierz	EQB96/U6	0-500V	GMW Gossen	1 szt.
16	Gniazdo wtykowe	GN1x230V	2P+Z, 10/16A, 250V	Elprod	1 szt.
15	Wyłącznik instalacyjny	IC60N	B6A, 3P	Schneider	1 szt.
14	Wyłącznik instalacyjny	IC60N	B10A, 1P	Schneider	1 szt.
13	Wyłącznik instalacyjny	IC60N	B16A, 1P	Schneider	1 szt.
12	Rozłącznik bezpiecznikowy	D0	D02, 63A, 3P	Schneider	1 szt.
11	Płaskownik miedziany	M1E-80x10	nieocynowany	Metall-Expres	97 kg.
10	Izolator	SW-4	1kV, M10	Elprod	19 szt.
9	Obejma kablowa	KO-75		Elraf	15 szt.
8	Przyłącze do zacisku kablowego	PVK-240	240mm ²	Incobex	30 szt.
7	Zacisk kablowy	VK-240	240mm ²	Incobex	30 szt.
6	Rozłącznik bezpiecznikowy	NSL-E3	400A, 3P	Efen	15 szt.
5	Przekładnik prądowy	IMSb	1500/5A, kl.0,2s, 5VA	ABB	3 szt.
4	Rozłącznik	SIRCO 1600A	1600A, 3P	Socomec	1 szt.
3	Rama z ceownika 50		1720x50x400	Bekazet	1 szt.
2	Tablica pomiarowa uchylna	TP-2	480x600x300	Bekazet	1 szt.
1	Obudowa stalowa	RNL-16	1720x2000x400	Bekazet	1 szt.

Zamawianie rozdzielnic:

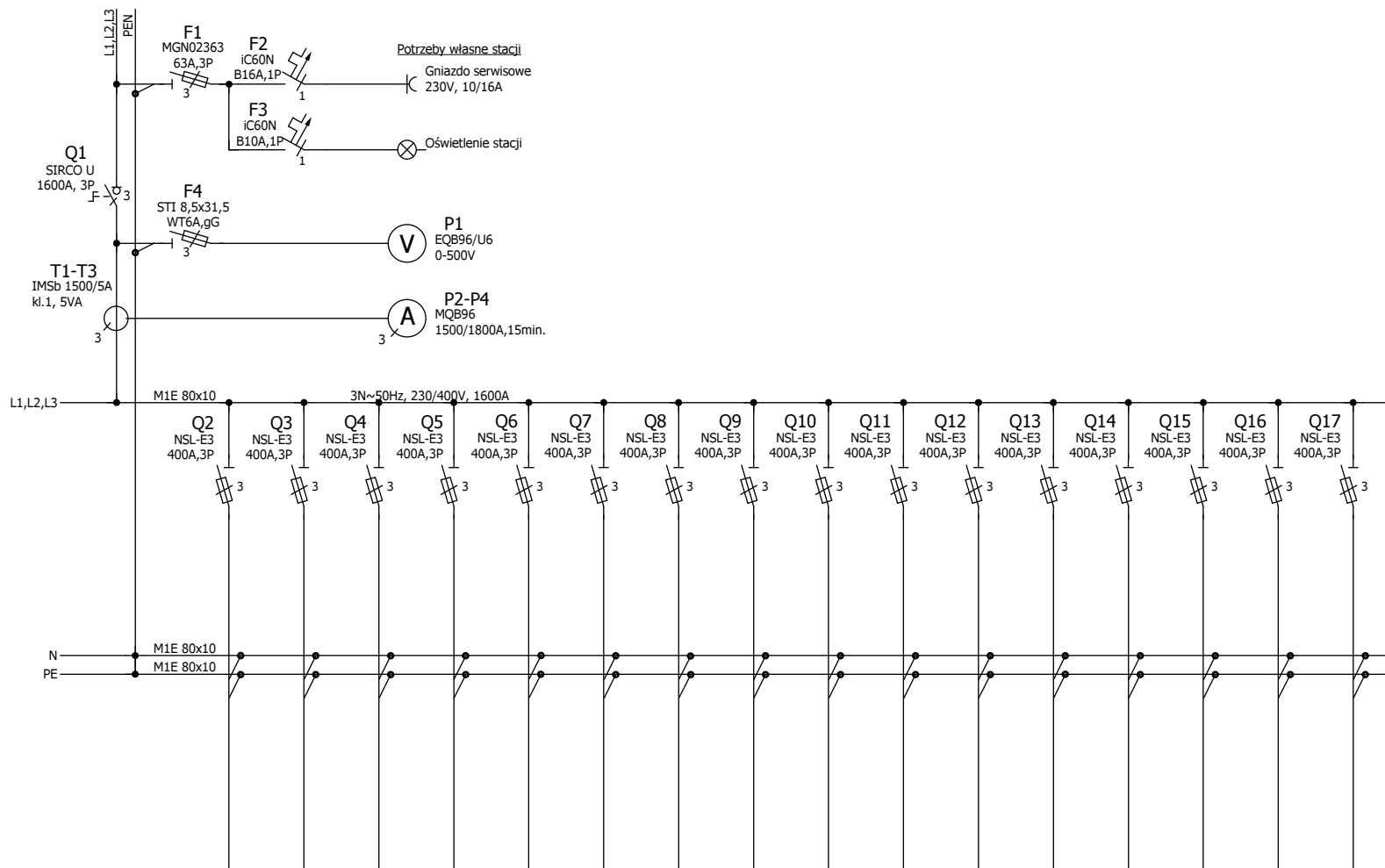
PPHU Bekazet Bąk Keller Sp.j.
70-786 Szczecin, Polska
ul. Maciejowicka 36BCE
tel. +48 91 462 62 65 w.17,19
fax +48 91 462 62 65 w.25
e-mail: produkcja@bekazet.pl

Rozdzielnica stacyjna wewnętrzna typu RNL-16-02-01-03

Nr kat. B72-50508

Karta katalog. nr 44

Rozdzielnica RNL-16-01-01-03																
Obwód zasilający	Obwody odbiorcze															
Pole zasilające	Pole nr 1	Pole nr 2	Pole nr 3	Pole nr 4	Pole nr 5	Pole nr 6	Pole nr 7	Pole nr 8	Pole nr 9	Pole nr 10	Pole nr 11	Pole nr 12	Pole nr 13	Pole nr 14	Pole nr 15	Pole nr 16



Podstawowe dane techniczne:

Napięcie znam. pracy	400/230V
Napięcie znam. izolacji	690V
Częstotliwość znam.	50Hz
Prąd znam. ciągły szyn zbiorczych	1600A
Prąd znam. 1-sek. wytrzymały	16kA
Prąd znam. szczytowy	32kA
Klasa ochronności	I
Stopnie ochrony	IP20, IK07
Obudowa	stalowa
Szerokość	1720 mm
Wysokość	2000 mm
Głębokość	400 mm
Powłoka	malowanie proszkowe
Kolor	RAL 7035

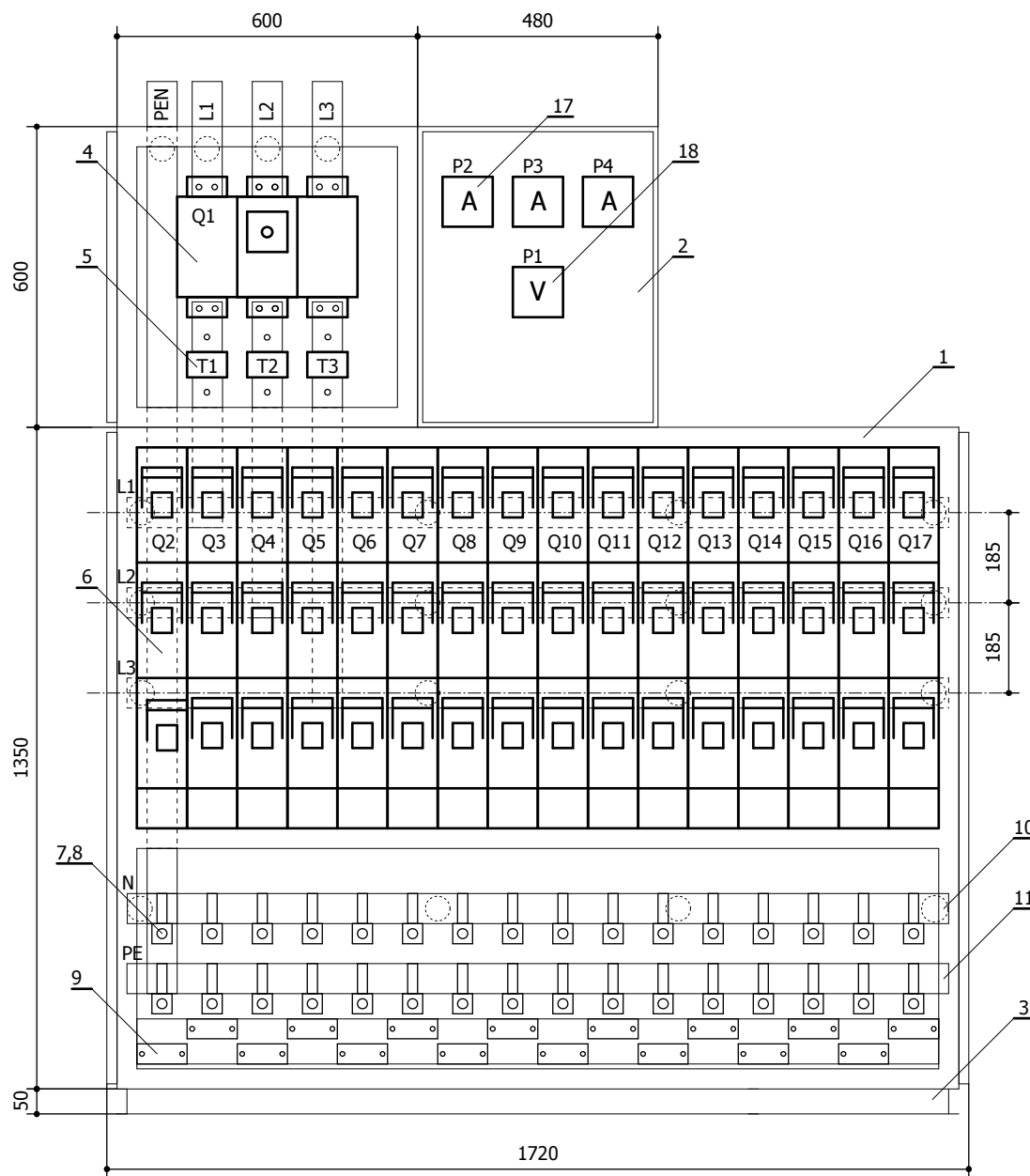
Zamawianie rozdzielnic:

PPHU Bekazet Bąk Keller Sp.j.
70-786 Szczecin, Polska
ul. Maciejowicka 36BCE
tel. +48 91 462 62 65 w.17,19
fax +48 91 462 62 65 w.25
e-mail: produkcja@bekazet.pl

Rozdzielnica stacyjna wewnętrzna typu RNL-16-02-01-03

Nr kat. B72-50508

Karta katalog. nr 44



Uwagi:

1. Widok rozdzielnicy po otwarciu drzwi przedziału zasilającego i odpływowego

L.p.	Nazwa elementu	Typ elementu	Dane techn.	Producent	Ilość
18	Amperomierz	MQB96	1500/1800A, 15min.	GMW Gossen	3 szt.
17	Woltomierz	EQB96/U6	0-500V	GMW Gossen	1 szt.
16	Gniazdo wtykowe	GN1x230V	2P+Z, 10/16A, 250V	Elprod	1 szt.
15	Wyłącznik instalacyjny	IC60N	B6A, 3P	Schneider	1 szt.
14	Wyłącznik instalacyjny	IC60N	B10A, 1P	Schneider	1 szt.
13	Wyłącznik instalacyjny	IC60N	B16A, 1P	Schneider	1 szt.
12	Rozłącznik bezpiecznikowy	D0	D02, 63A, 3P	Schneider	1 szt.
11	Płaskownik miedziany	M1E-80x10	nieocynowany	Metall-Expres	97 kg.
10	Izolator	SW-4	1kV, M10	Elprod	19 szt.
9	Obejma kablowa	KO-75		Elraf	16 szt.
8	Przyłącze do zacisku kablowego	PVK-240	240mm ²	Incobex	32 szt.
7	Zacisk kablowy	VK-240	240mm ²	Incobex	32 szt.
6	Rozłącznik bezpiecznikowy	NSL-E3	400A, 3P	Efen	16 szt.
5	Przekładnik prądowy	IMSb	1500/5A, kl.0,2s, 5VA	ABB	3 szt.
4	Rozłącznik	SIRCO 1600A	1600A, 3P	Socomec	1 szt.
3	Rama z ceownika 50		1720x50x400	Bekazet	1 szt.
2	Tablica pomiarowa uchylna	TP-2	480x600x300	Bekazet	1 szt.
1	Obudowa stalowa	RNL-16	1720x2000x400	Bekazet	1 szt.
L.p.	Nazwa elementu	Typ elementu	Dane techn.	Producent	Ilość

Zamawianie rozdzielnic:

PPHU Bekazet Bąk Keller Sp.j.
70-786 Szczecin, Polska
ul. Maciejowicka 36BCE
tel. +48 91 462 62 65 w.17,19
fax +48 91 462 62 65 w.25
e-mail: produkcja@bekazet.pl